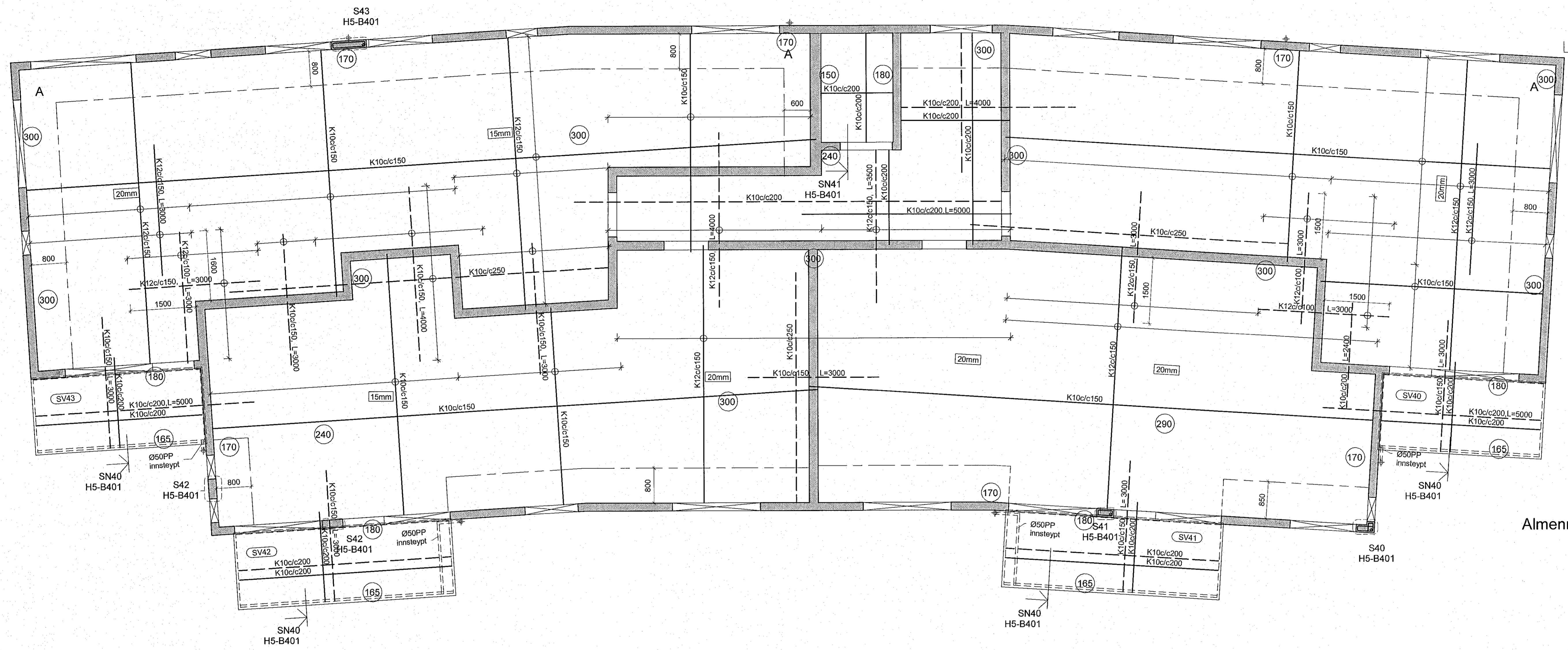
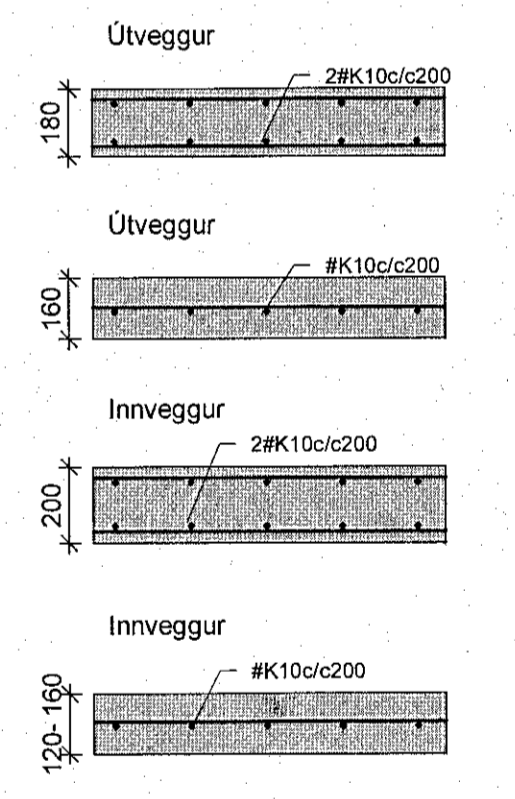


GRUNNMYND 4.HÆÐAR OG LOFT H5 1 : 50

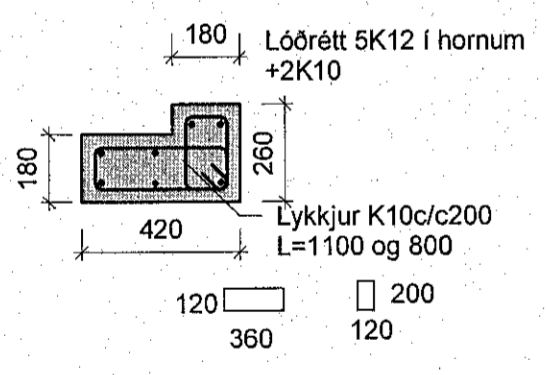
Samþykkt þann
26. apríl 2023
fr. byggingarfulltrúars í Hafnarfirði
Róbert A. Róbertsson



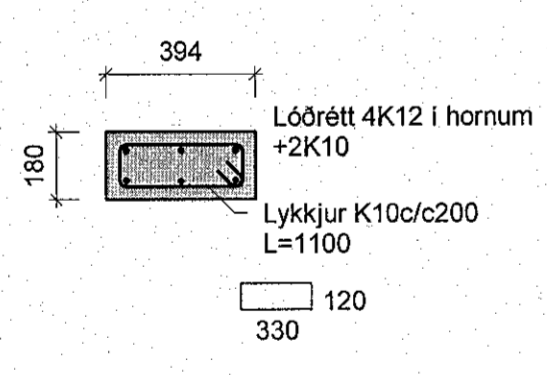
Almenn járnþending veggja 1 : 20



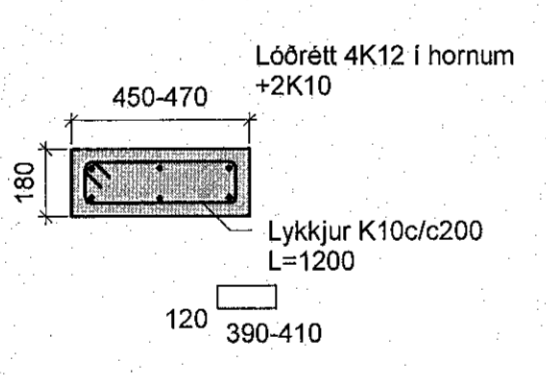
S40 1 : 20



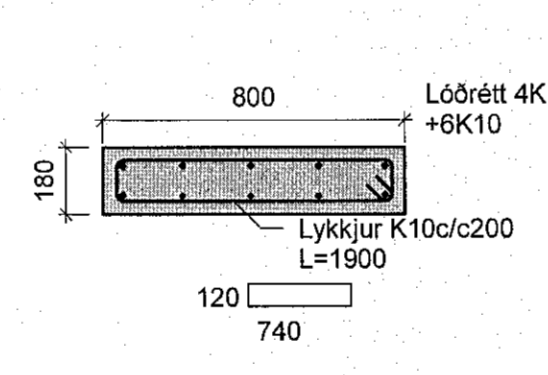
S41 1 : 20



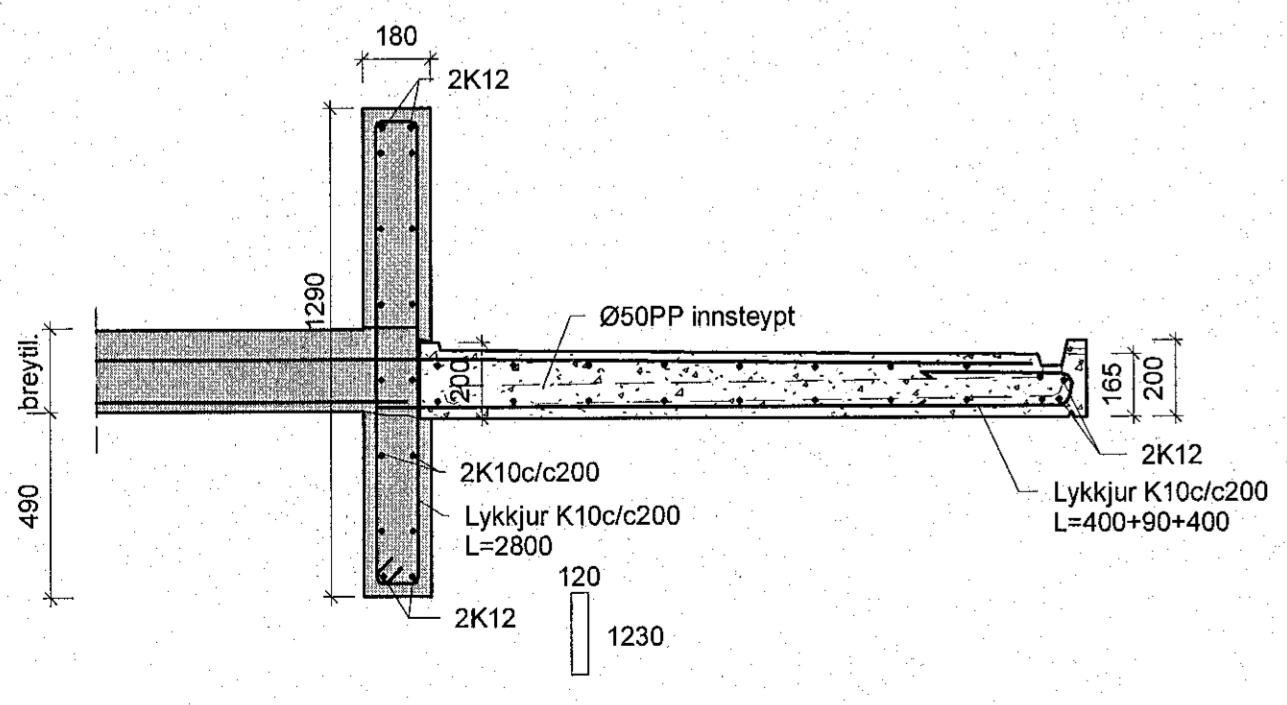
S42 1 : 20



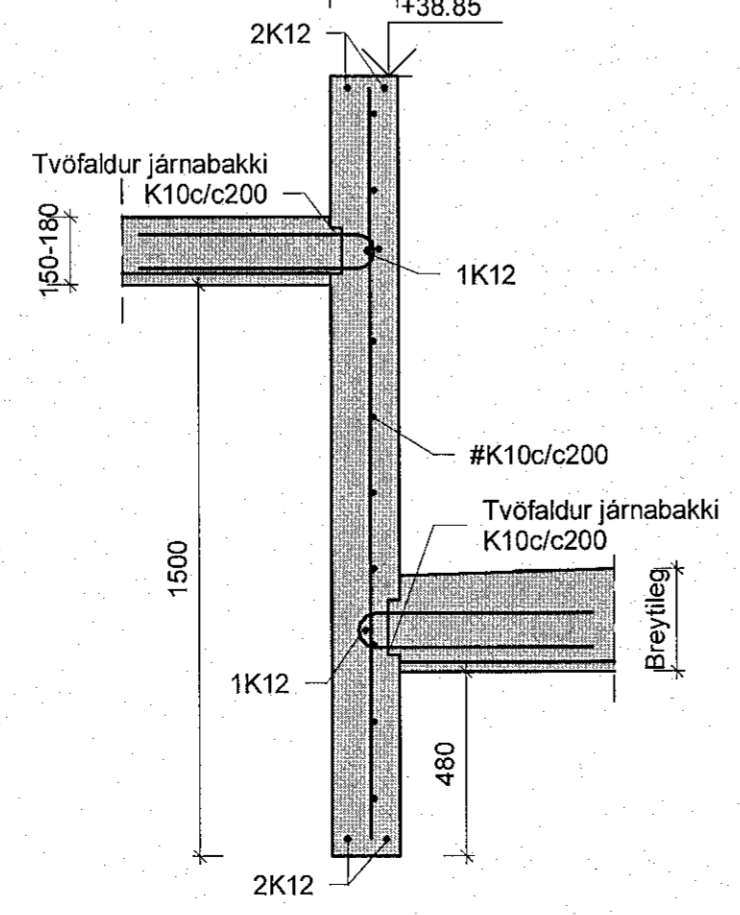
S43 1 : 20



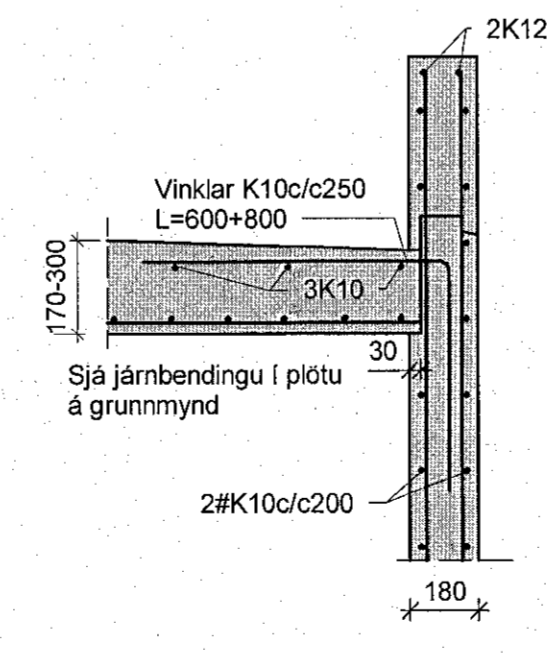
SN40 1 : 20



SN41 1 : 20



Hæðarskil Þak H5 1 : 20



1. Hæðir á bitum breytast

Áritun hönnunarstjóra
Sigurtaug Sigurjónsdóttir Kt: 060767-8319

Breytingar			HRINGHAMAR 5 HAFNARFIRÐI	BN númer
Nr.	Dags	Nafn		
1	29.03.23	HS	Verkfræðistofa Þráinn & Benedikt Laugavegi 178, 105 Reykjavík Sími 553-1770, 568-7775, Veffang: verkfradistofa.is Netfang: verkfradistofa@verkfradistofa.is	H. BS T. HS M: 1:50, 1:20 H5-B401
			Burðarvirki veggir og loft 4.hæðar	Dags. 01/03/23 Kt. 080149-3609