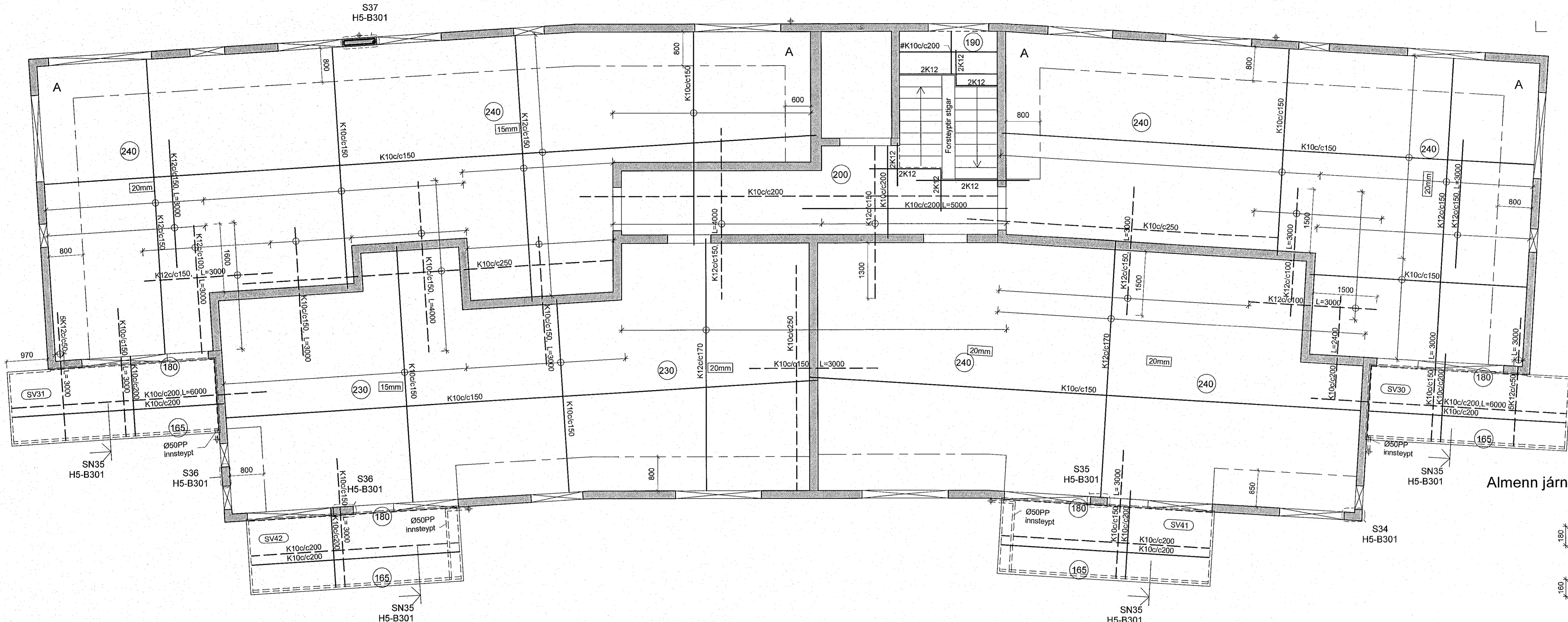
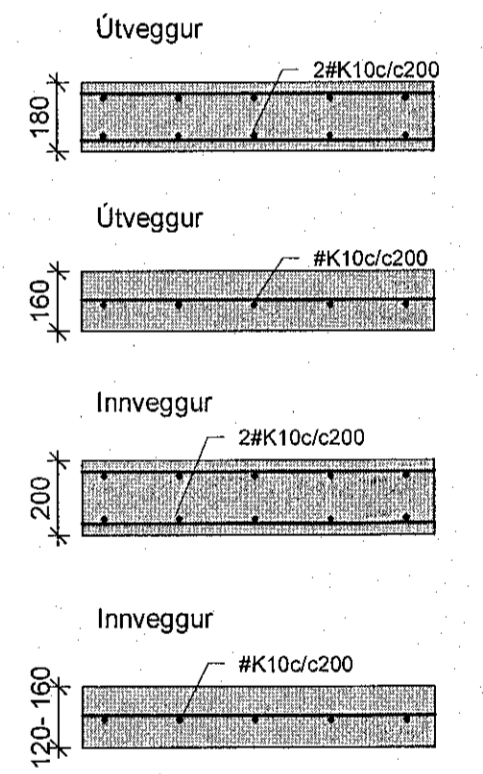


GRUNNMYND 3.HÆÐAR OG LOFT H5 1 : 50

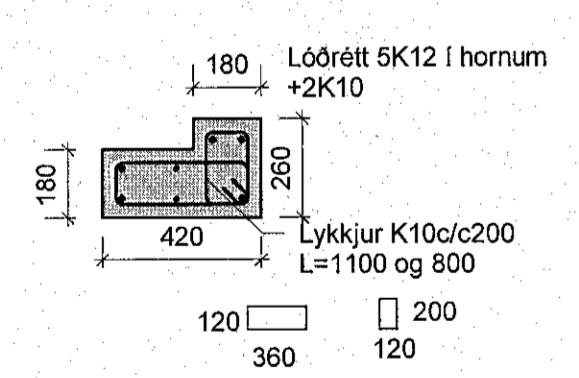
Samþykkt þann
26. apríl 2023
fh. byggingarfulltrúarskipti HAFNARFIRÐI
Róbert A. Róbertsson



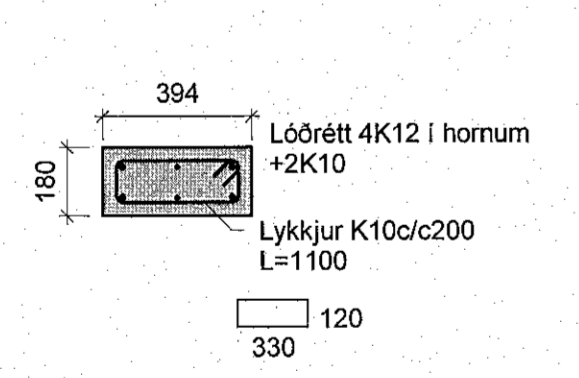
Almenn járnþending veggja 1 : 20



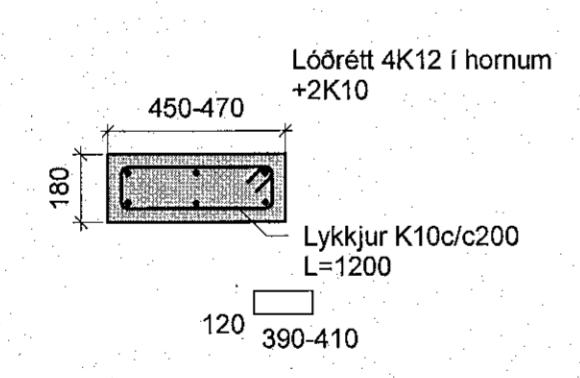
S34 1 : 20



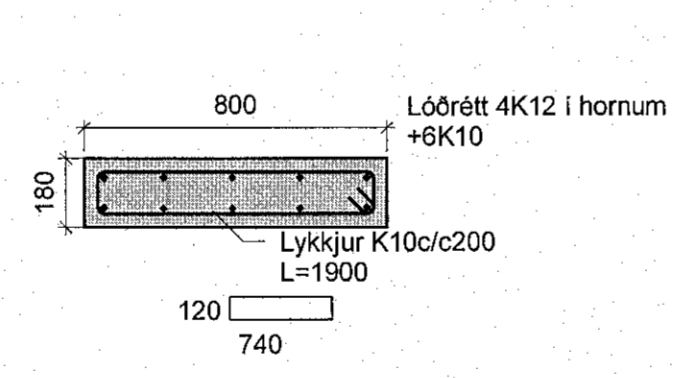
S35 1 : 20



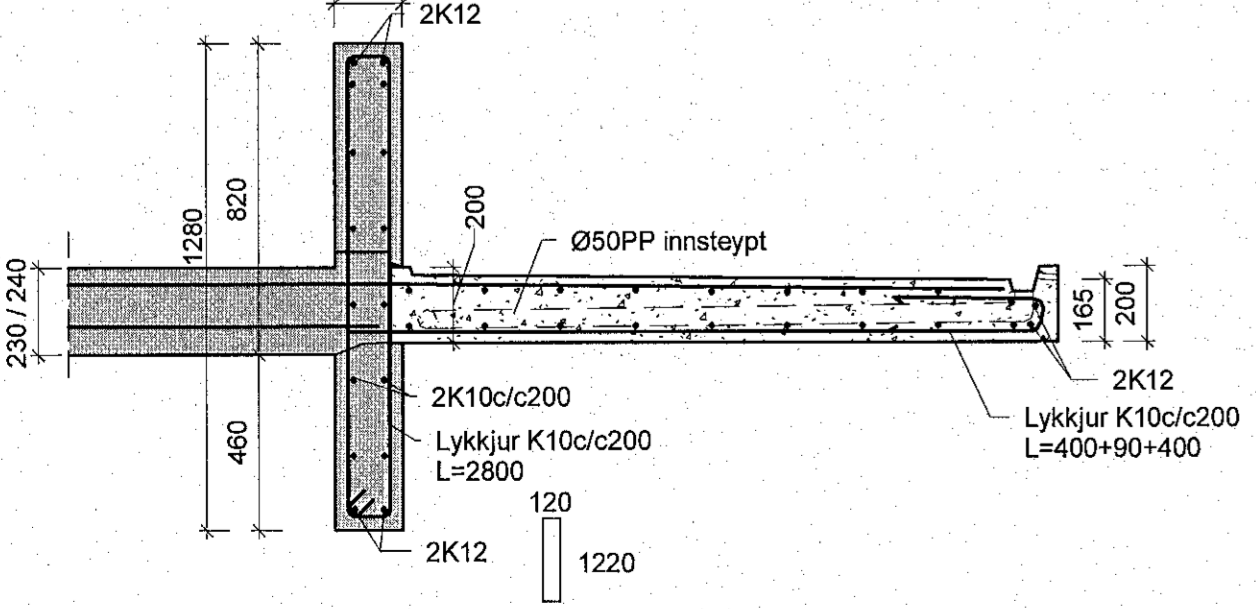
S36 1 : 20



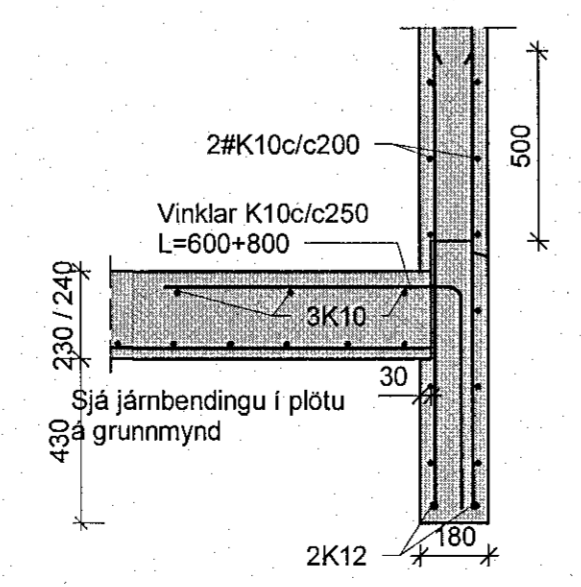
S37 1 : 20



SN35 1 : 20



Hæðarskil H5 1 : 20



1. Hæðir á bitum breytast

Áritun hönnunarstjóra
Sigurfaug Sigurjónsdóttir Kt: 060767-8319

Breytingar			HRINGHAMAR 5 HAFNARFIRÐI	BN númer
Nr.	Dags	Nafn		
1	29.03.23	HS	Verkfræðistofa Þráinn & Benedikt Laugavegi 178, 105 Reykjavík Sími 553-1770, 568-7775. Veffang: verkfradistofa.is Netfang: verkfradistofa@verkfradistofa.is	H: BS T: HS M: 1:50, 1:20 H5-B301
			Burðarvirki veggir og loft 3.hæðar	Dags. 01/03/23 Kl. 080149-3609