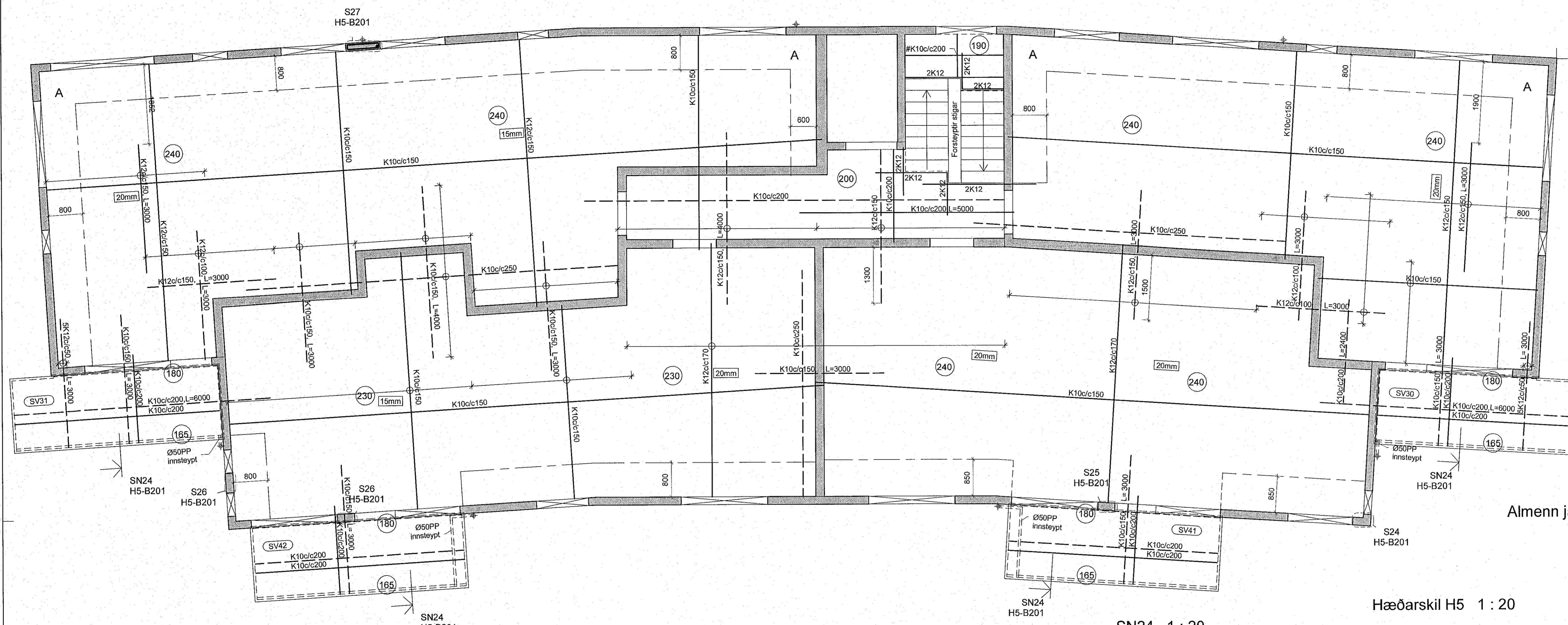
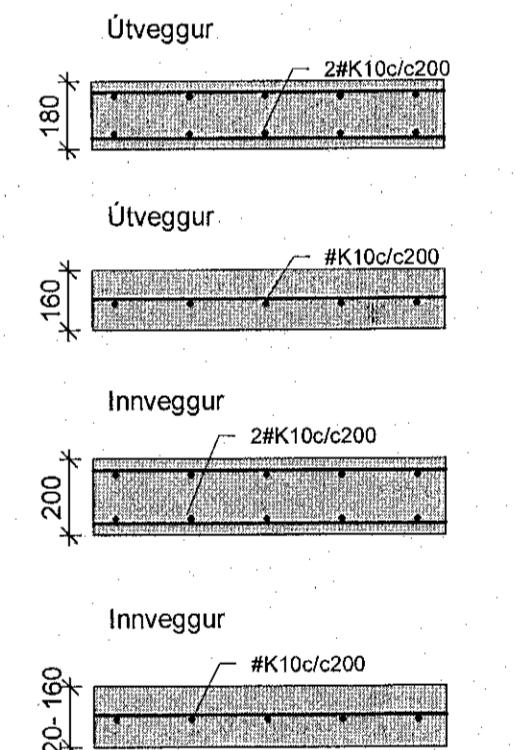


GRUNNMYND 2.HÆÐAR OG LOFT H5 1 : 50

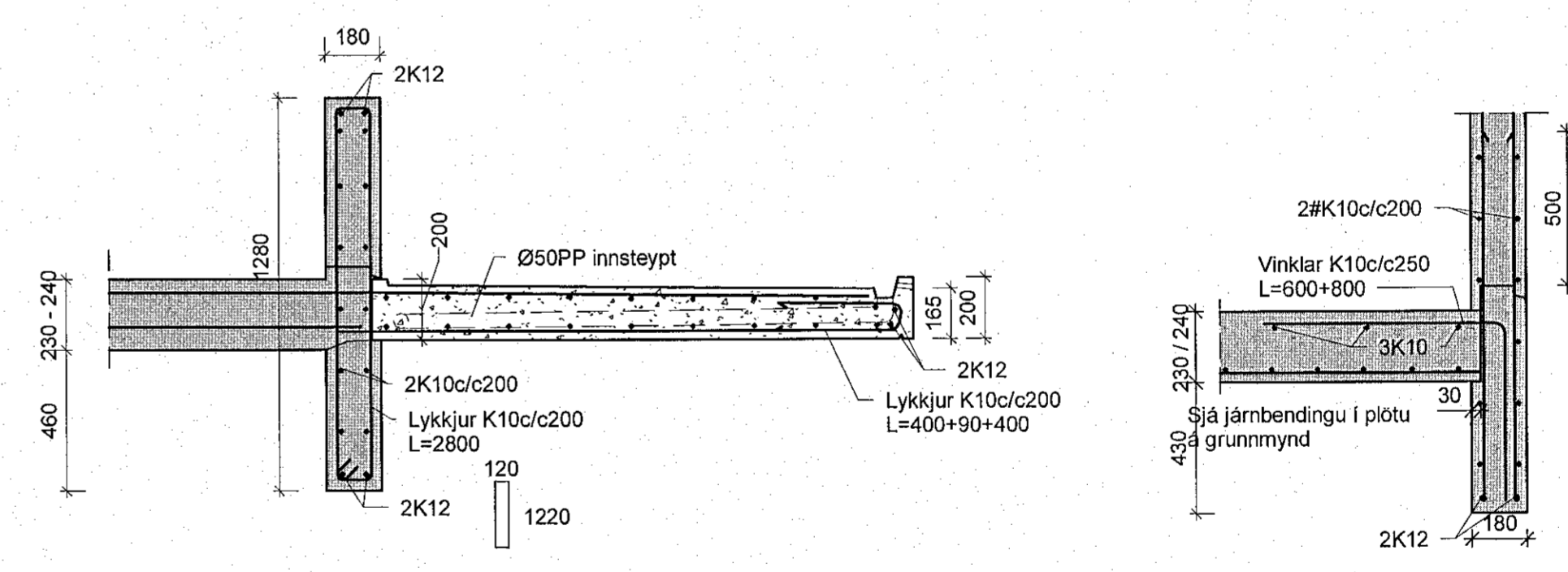
Samþykkt þann  
26. apríl 2023  
Ráðgjafi: Róbert R. Róbertsson



Almenn járnþending veggja 1 : 20



Hæðarskil H5 1 : 20

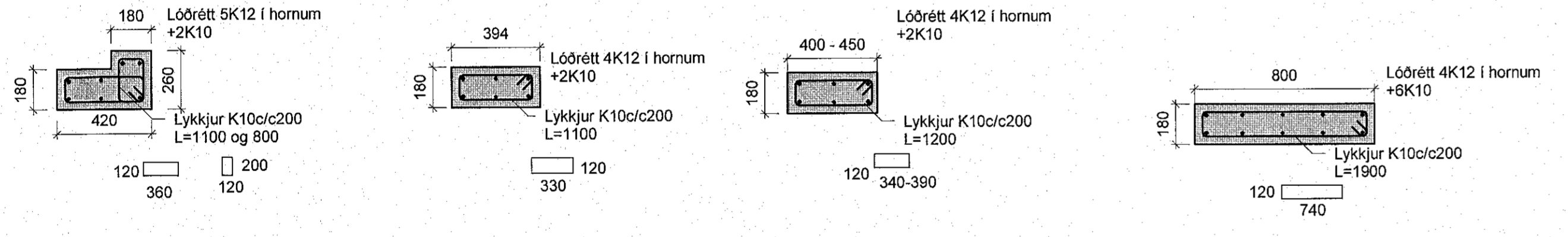


S24 1 : 20

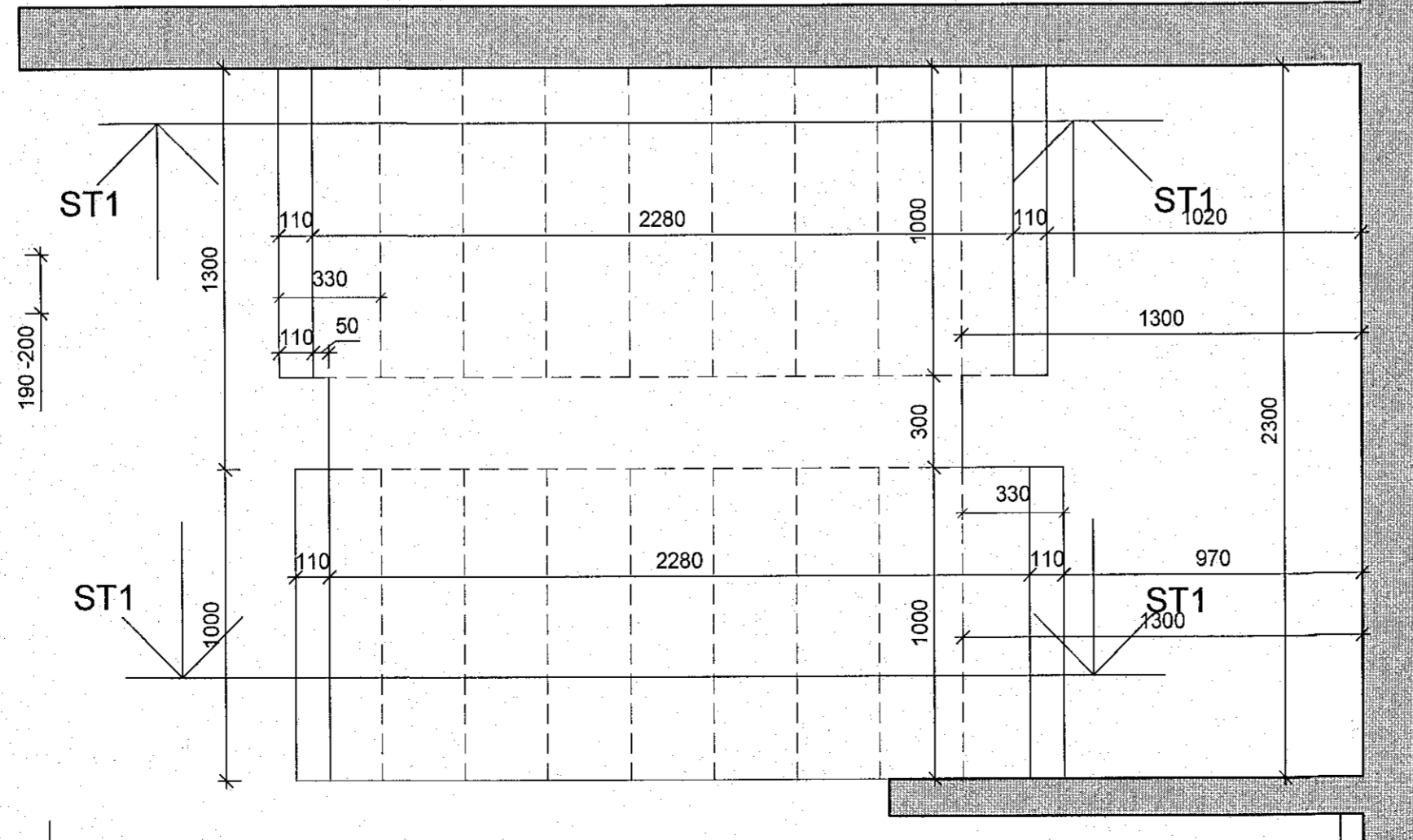
S25 1 : 20

S26 1 : 20

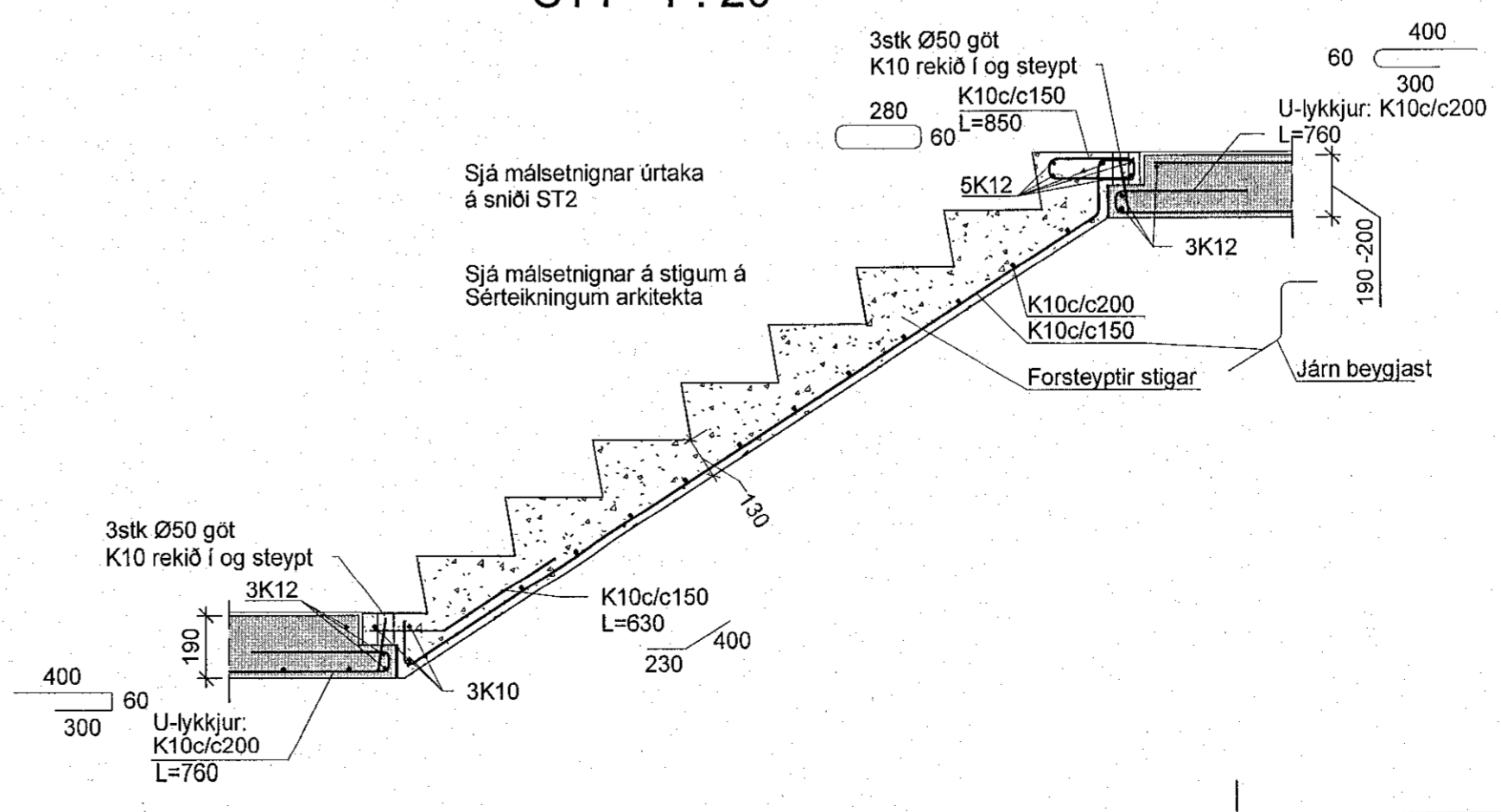
S27 1 : 20



ST2 1 : 20



ST1 1 : 20



1. Hæðir á bitum breytast

Áritun hönnunarstjóra  
Sigurlaug Sigurjónsdóttir Kt. 06075-8319

Breytingar	Nr.	Dags	Nafn	BN númer
1	29.03.23	HS		

<b>HFRINGHAMAR 5 HAFNARFIRÐI</b>		H: BS T: HS
Verkfræðistofa Þráinn & Benedikt Laugavegi 178, 105 Reykjavík Sími 553-1770, 568-7775, Veffang: verkfradistofa.is Netfang: verkfradistofa@verkfradistofa.is		M: 1:50, 1:20
<b>Burðarvirki veggir og loft 2.hæðar</b>		<b>H5-B201</b>
		Dags: 01/03/23
		Kt. 080149-3609

Blasmarc. A1