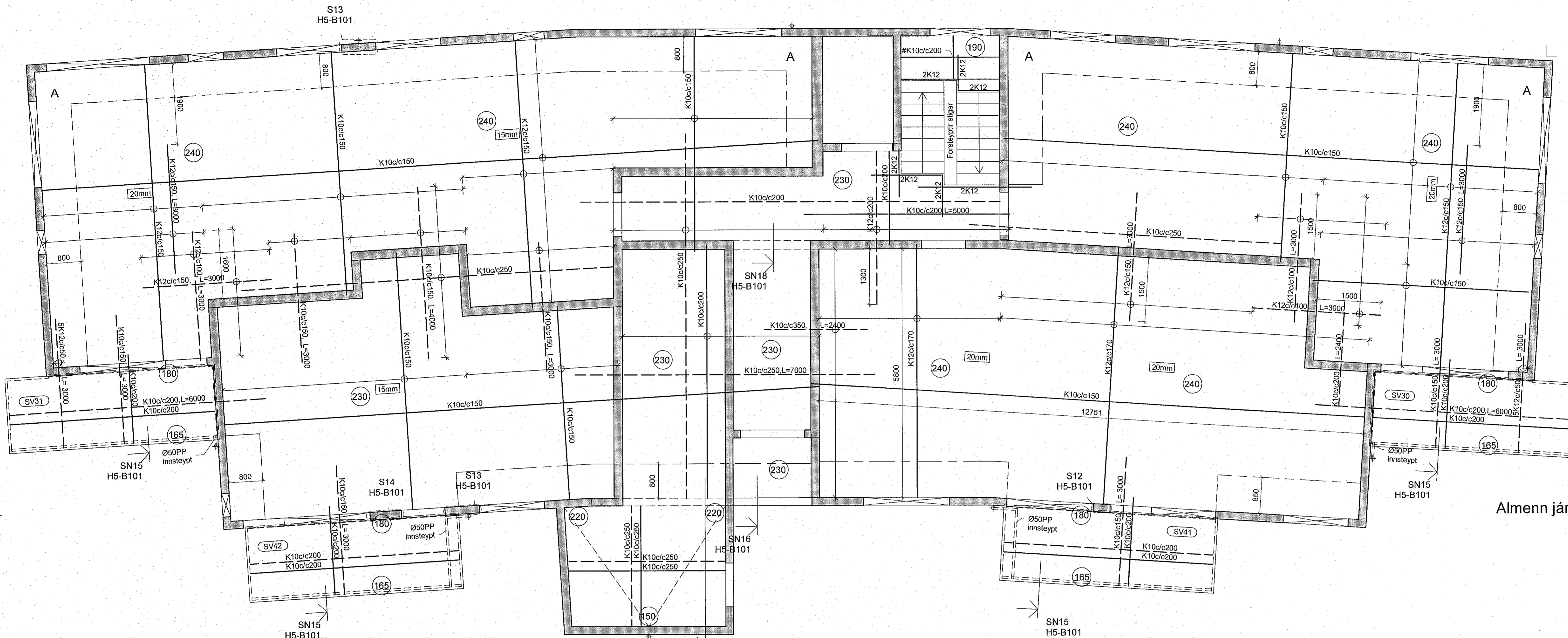
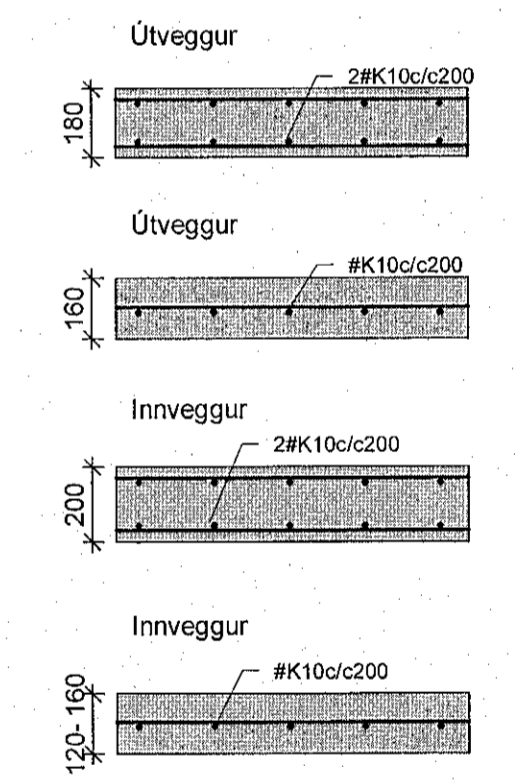


GRUNNMYND 1.HÆÐAR OG LOFT H5 1 : 50

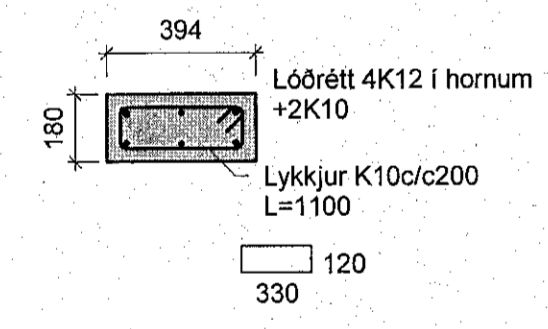
Samþykkt
26. apríl 2023
Fr. byggingarfulltrúars í Hafnarfirði
Róbert A. Róbertsson



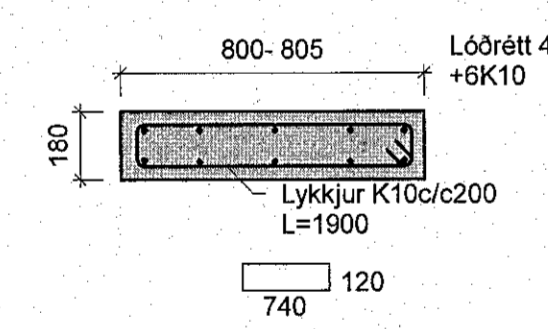
Almenn járnbanding veggja 1 : 20



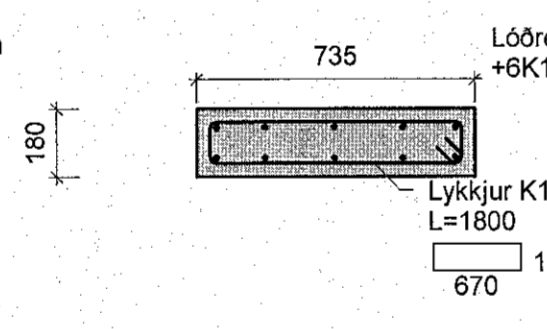
S12 1 : 20



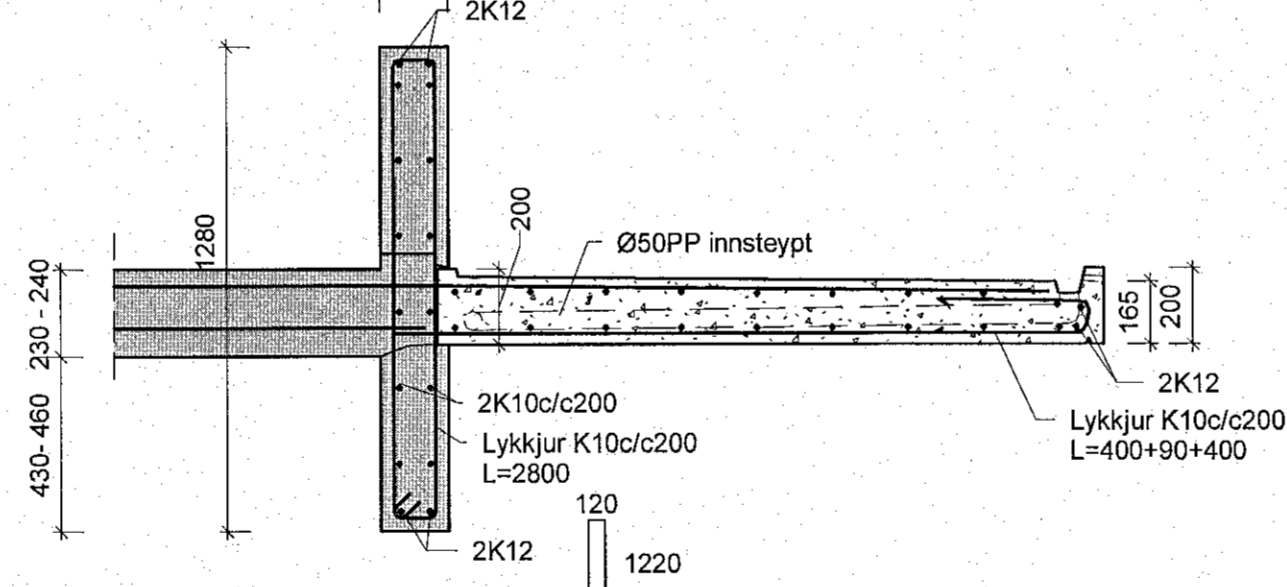
S13 1 : 20



S14 1 : 20

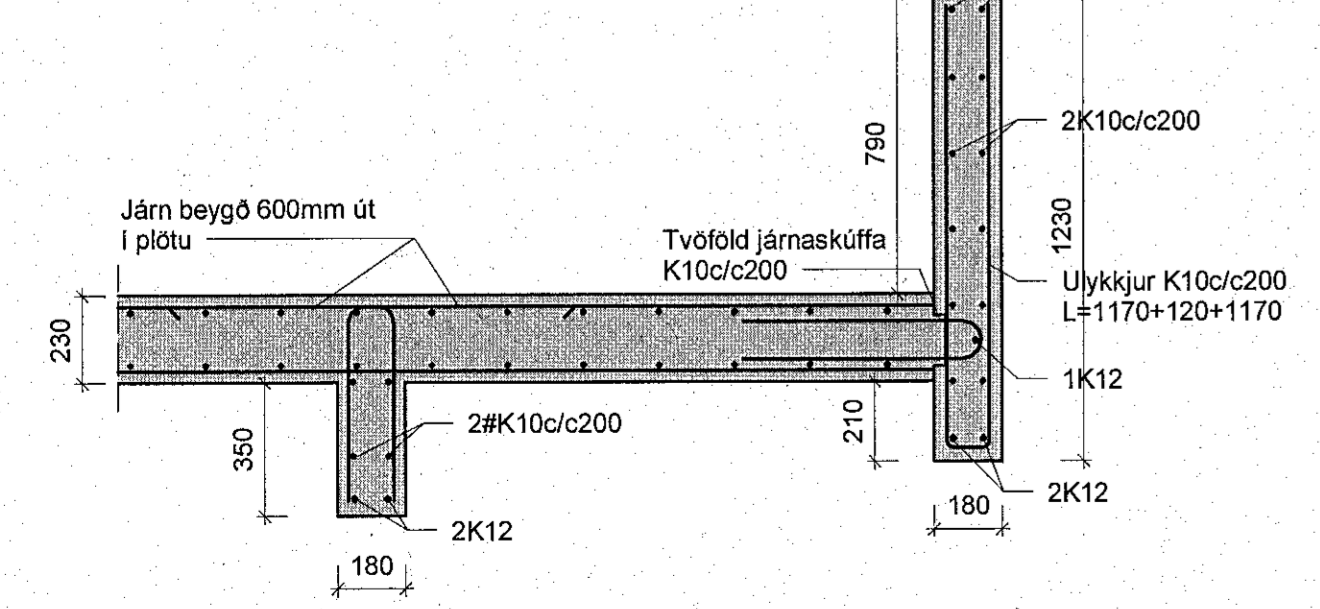


SN15 1 : 20

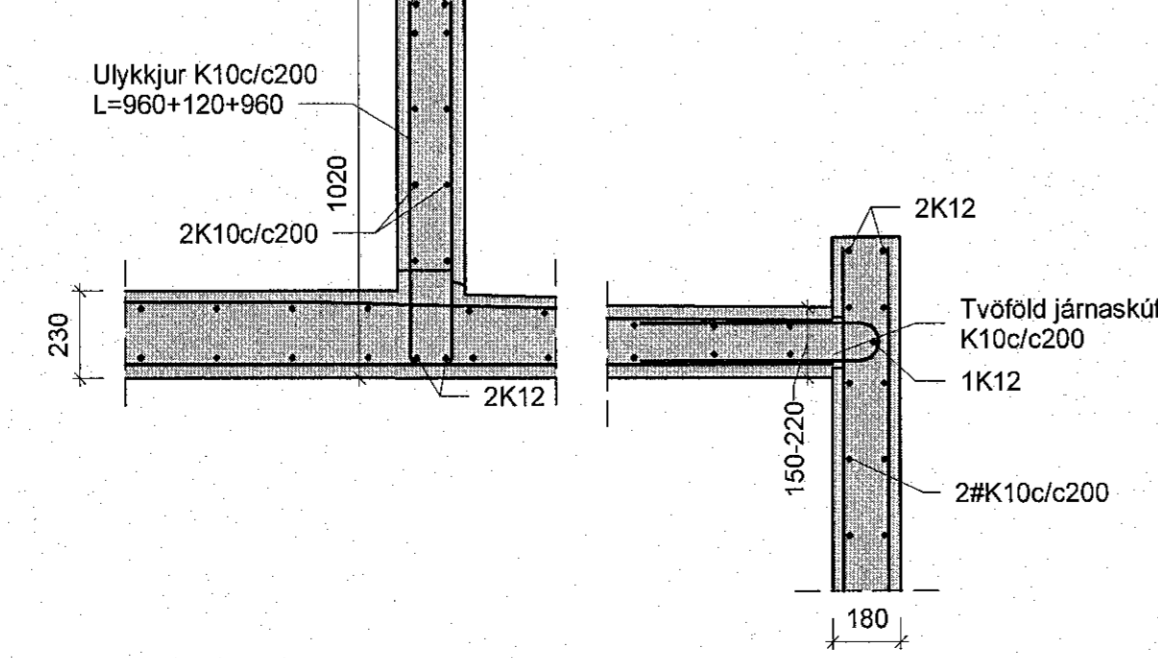


Hæðarskil H5 1 : 20

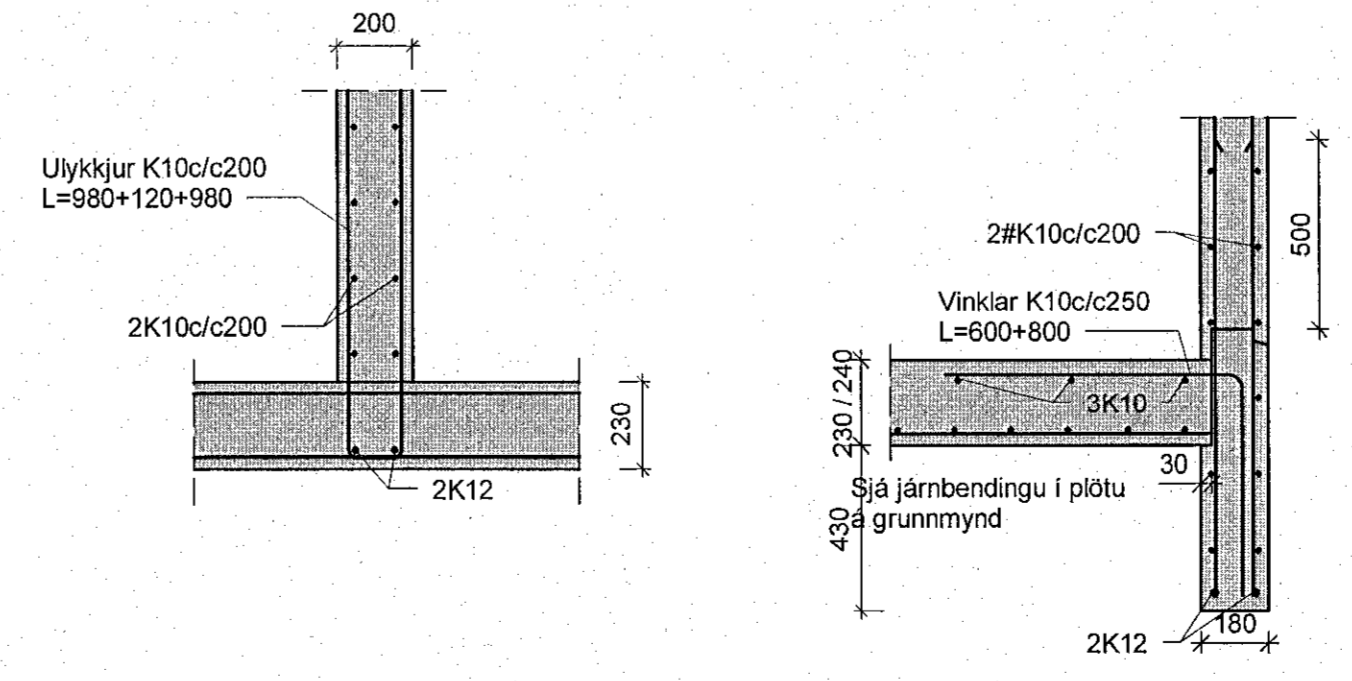
SN16 1 : 20



SN17 1 : 20



SN18 1 : 20



1. Hæðir á bitum breytast
Áritun hönnunarstjóra *Pjól. Sig.*
Sigurlaug Sigurjónsdóttir Kt. 060757-8319

Breytingar			NRINGHAMAR 5 HAFNARFIRÐI	BN númer
Nr.	Dags	Nafn		
1	29.03.23	HS	Verkfræðistofa Þráinn & Benedikt Laugavegi 178, 105 Reykjavík Sími 553-1770, 568-7775, Veffang: verkfradistofa.is Netfang: verkfradistofa@verkfradistofa.is	H. BS T. HS M: 1:50, 1:20 H5-B101 Dags. 01/03/23 Kt. 060149-3609