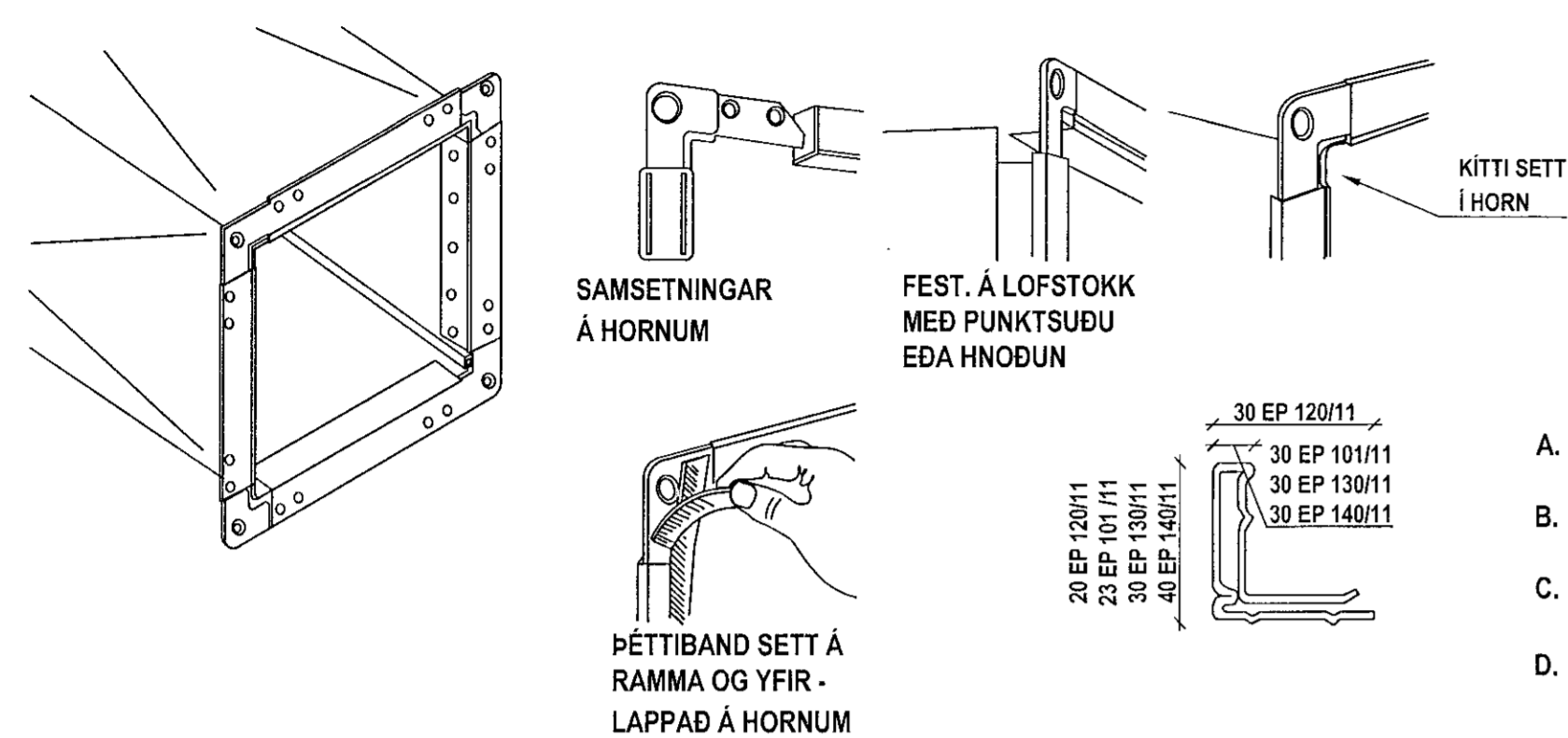
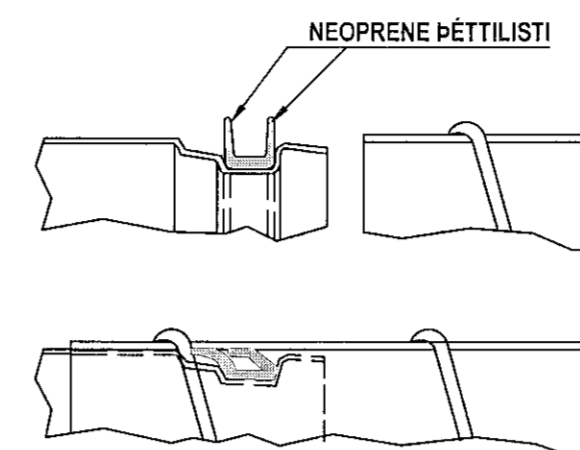
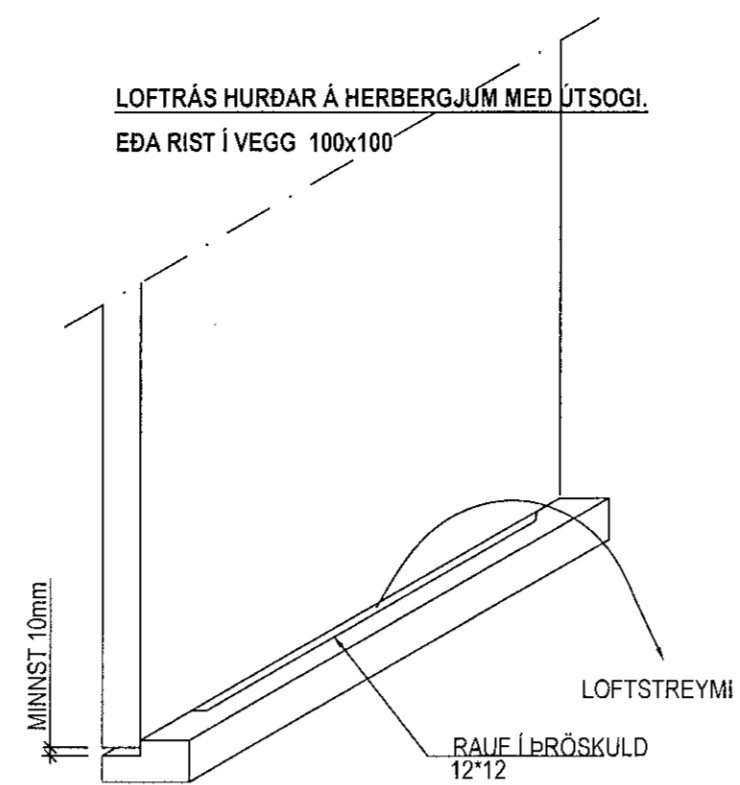


### SAMSETNING MED LABYRINTH VINKLUM EÐA SAMBÆRILEGU

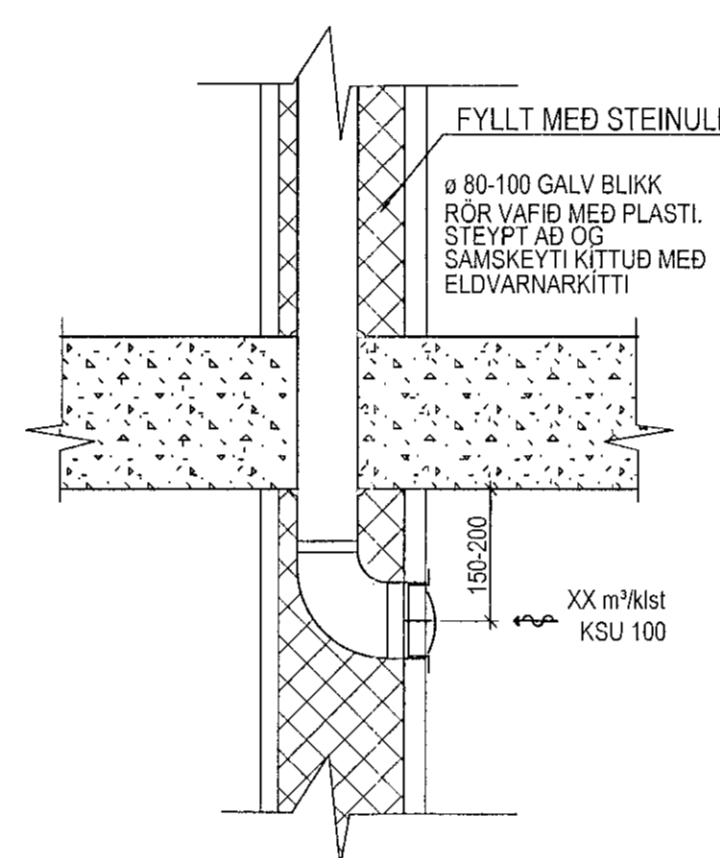


- A. 20 mm PROFIL EP 120/11, SAMSETNINGARVINKILL FYRIR LOFTSTOKKAST/ERÐ AÐ 1000 mm. S 2011
- B. 23 mm PROFIL EP 101/11, SAMSETNINGARVINKILL FYRIR LOFTSTOKKAST/ERÐ AÐ 1400 mm. S 2311
- C. 30 mm PROFIL EP 130/11, SAMSETNINGARVINKILL FYRIR LOFTSTOKKAST/ERÐ FRÁ 1400 mm. S 3011
- D. 40 mm PROFIL EP 140/11, SAMSETNINGARVINKILL FYRIR LOFTSTOKKAST/ERÐ FRÁ 2400 mm. S4011

### SAMETNING SÍVALRA RÖRA LINDAB EÐA SAMBÆRILEGT



### DÆMIGERT SNID



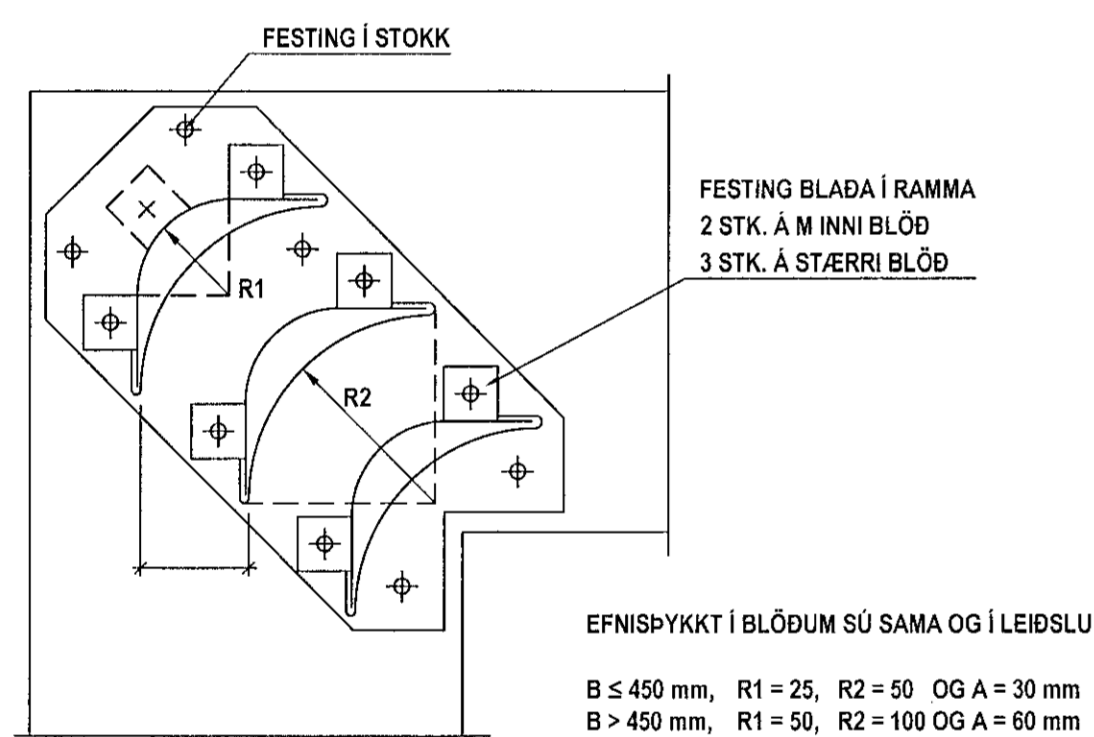
### EFNISPYKKTIR Á LOFTLEIÐSLUM (GILDIR FYRIR LÁG- OG MEÐAL PRÝSTIKERFI)

LANGHLIÐ	EFNISPYKKTIR í mm		KROSSBROT Á LEIÐSLU	STYRKING Á SAMSETN.	ÞVERMÁL	EFNISPYKKTIR í mm	
	LEIÐSLA	FITTINGS				LEIÐSLA	FITTINGS
MINNI EN 301 mm	0,60	0,60			MINNI EN 301 mm	0,63	0,63
301 - 500 mm	0,80	0,80			301 - 500 mm	0,63	0,63
501 - 1000 mm	1,00	1,00	JÁ	JÁ	501 - 800 mm	0,75	1,00
1001 mm OG STÆRRI	1,25	1,25	JÁ	JÁ	801 mm OG STÆRRI	1,00	1,25

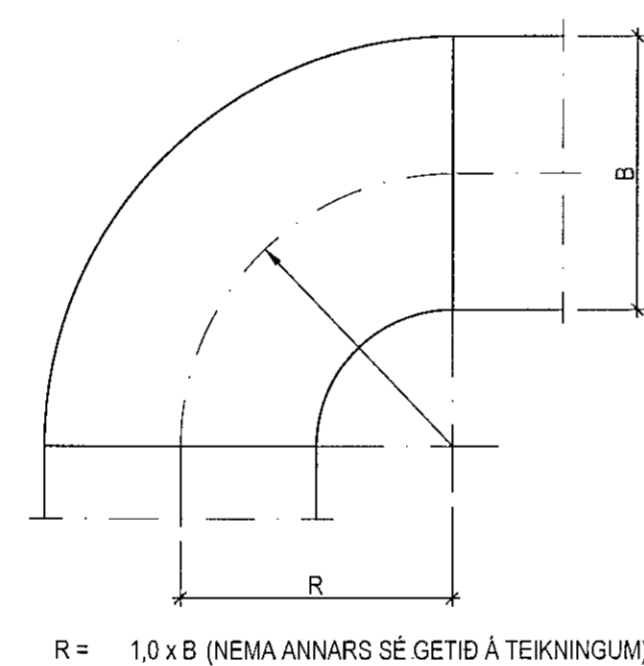
### ÞÉTTLEIKI LOFTSTOKKA

VINNSLUPRÝSTINGUR	REYNSLUPRÝSTINGUR	LEYFILEGUR LOFTLEKI m³/m² ↑
0 - 400 PA	200 PA	3
401 - 1000 PA	700 PA	6

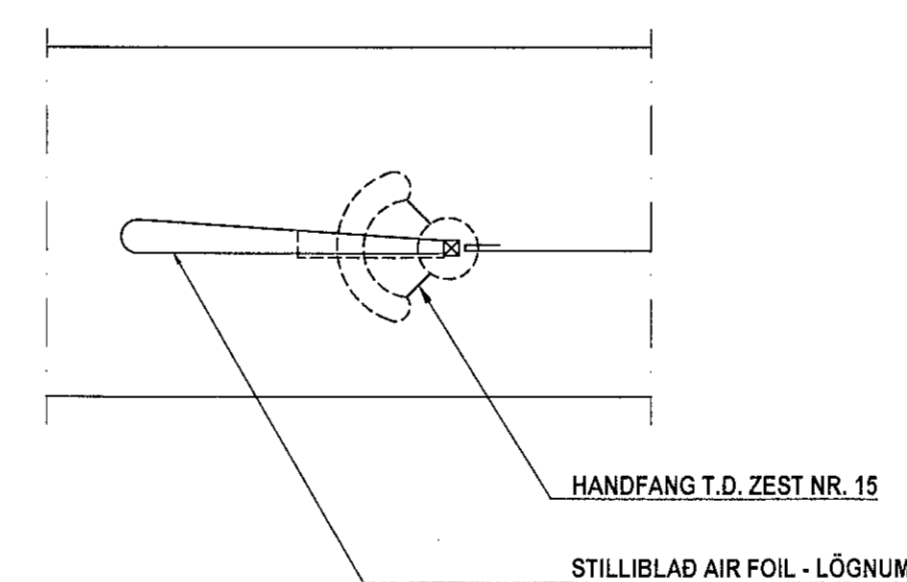
### LEIÐBLÖÐ (LOFTSTÝRING MED BLÖÐUM Í KRAPPRI BEYGJU)



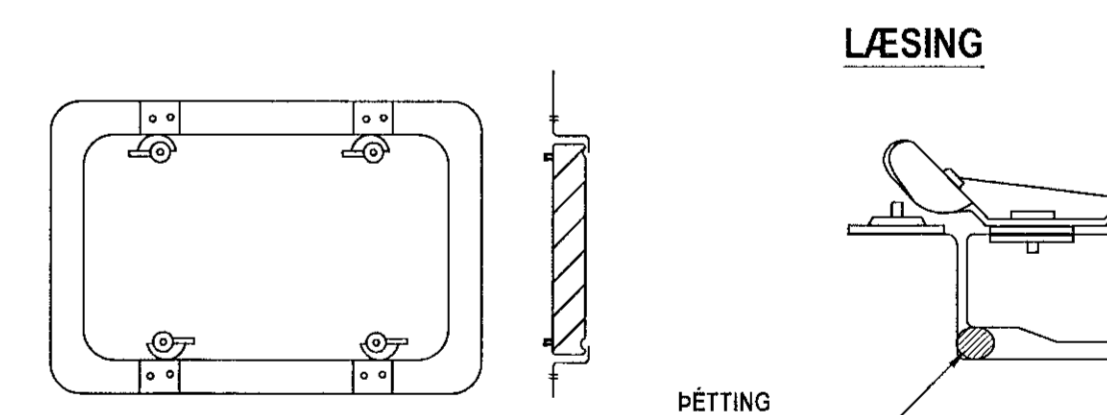
### BEYGJUR KANTAÐRA STOKKA



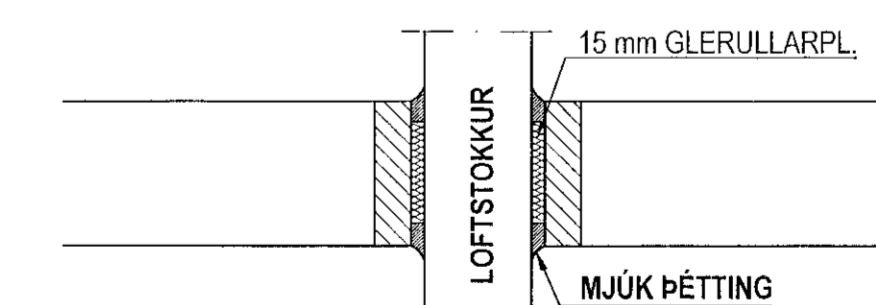
### STILLIBLAÐ Í STOKK



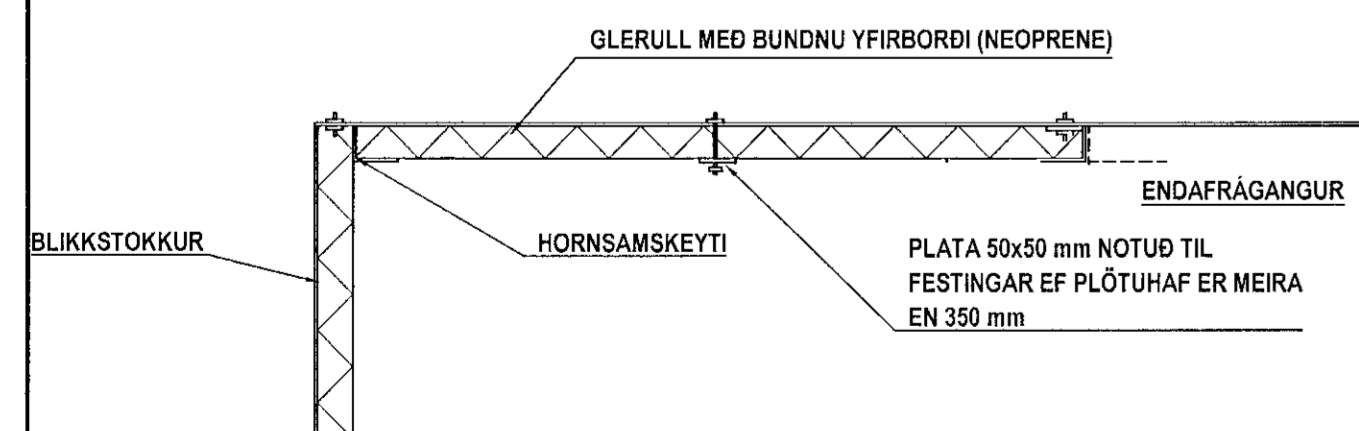
### GAUMLÚGA, GRADA, EÐA SAMBÆRILEG



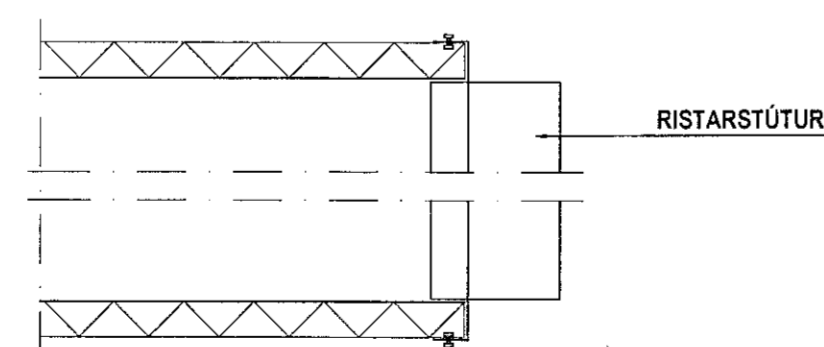
### ÞÉTTING STOKKA Í VEGG OG LOFTUM



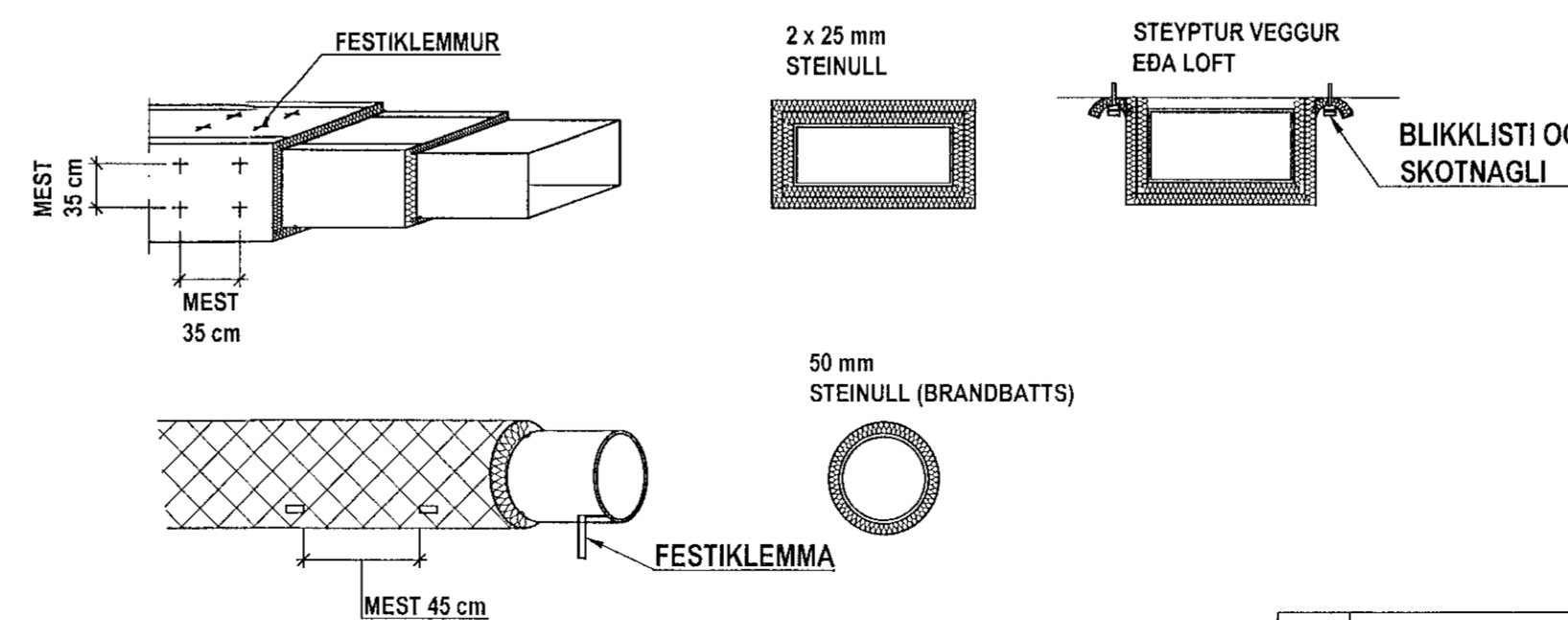
### FRÁGANUR Á EINANGRUN Í LOFTSTOKKUM



### FRÁGANUR VIÐ RIST



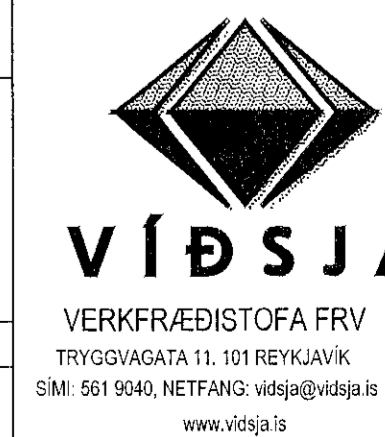
### ELDVÖRN STOKKA



### Bergsskarð 1 Hafnarfjörður

Loftræsing  
Skýringar

ÁB DR  
Lagnir  
17.08.2022



VERKFRÆÐINGUR	ÁB	TEKAND	DR	VERKFRÆÐINGUR	17-106
DRÖGMAÐUR	ÁB	TEKAND	DR	DRÖGMAÐUR	L-00
VERKFRÆÐINGUR	ÁB	TEKAND	DR	VERKFRÆÐINGUR	17-106
DRÖGMAÐUR	ÁB	TEKAND	DR	DRÖGMAÐUR	L-00