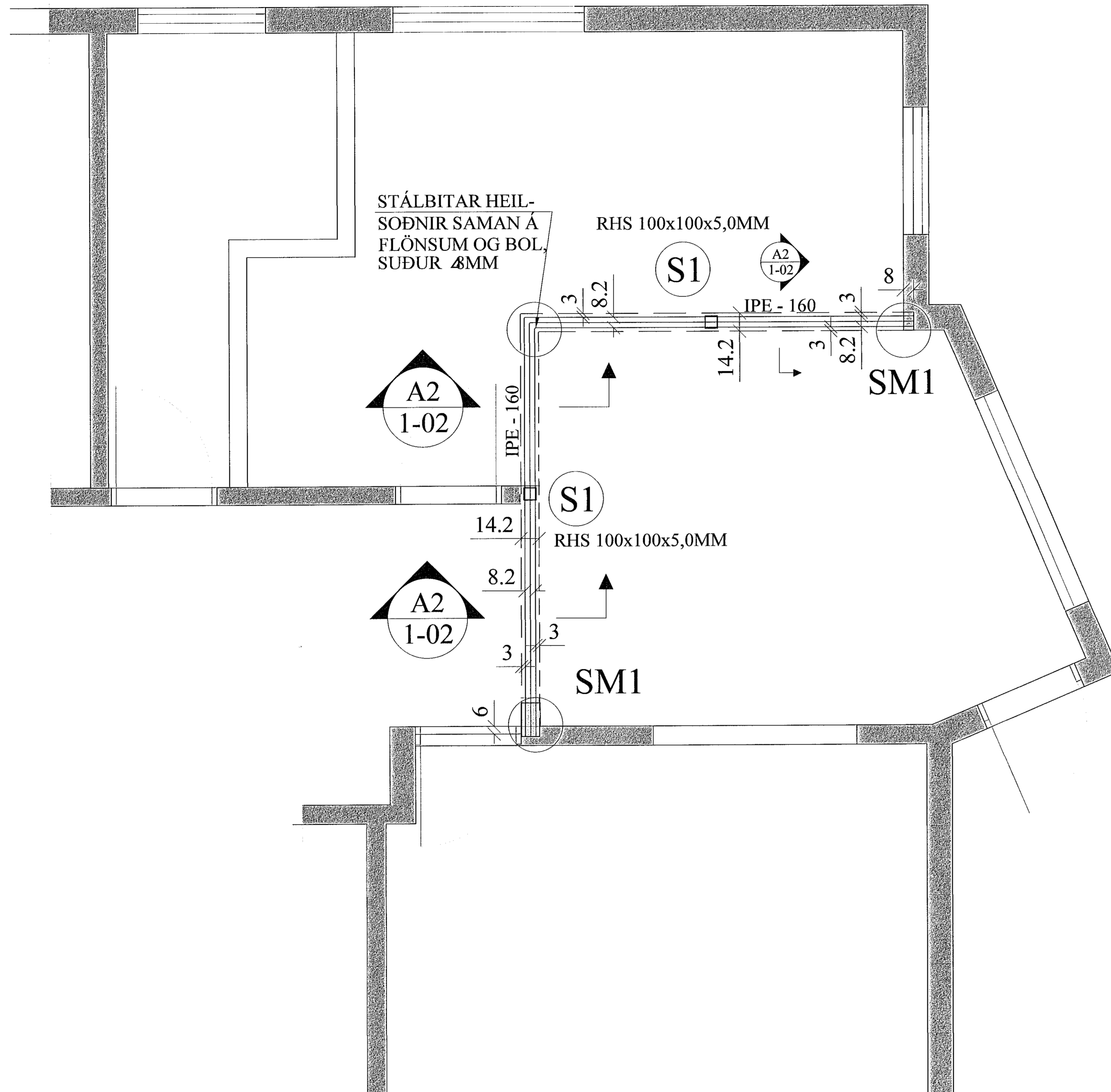
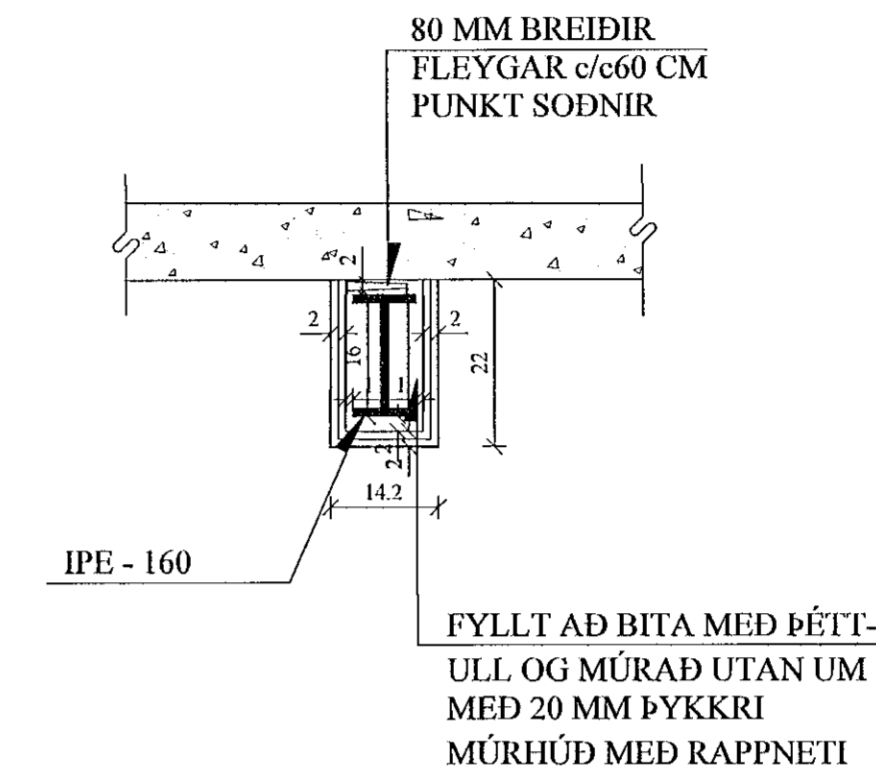


GRUNNMYND 2. HÆÐAR. 1:20

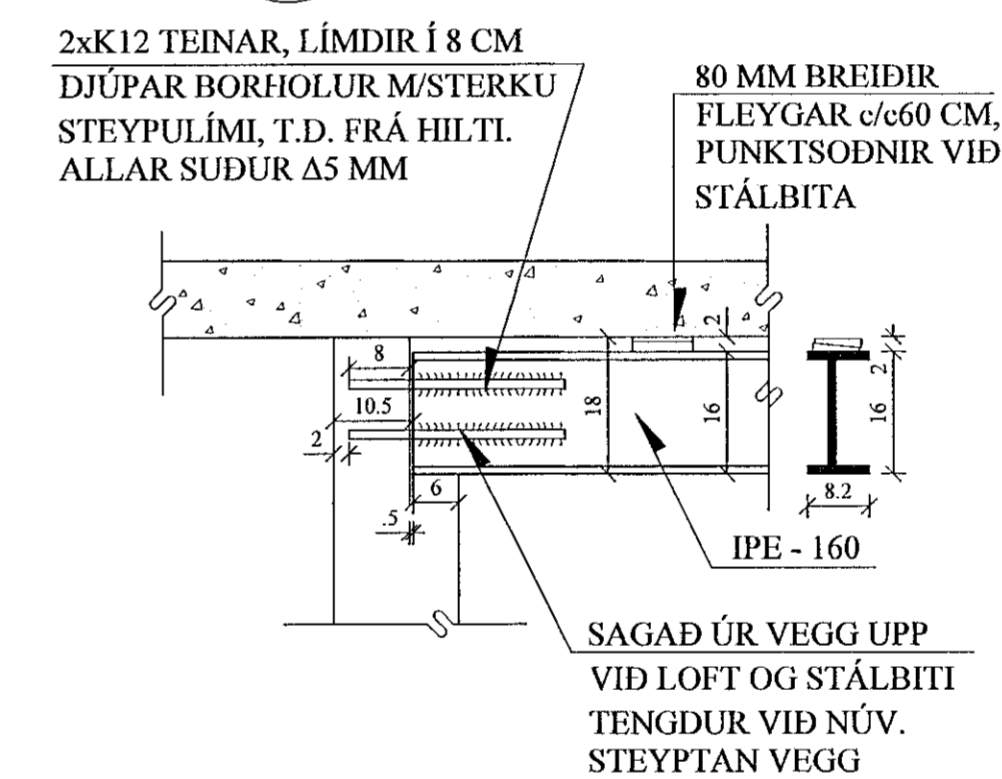
MÖTTEKIÐ
08. MAÍ 2023
Byggingarfulltrúinn / Hafnarfirði



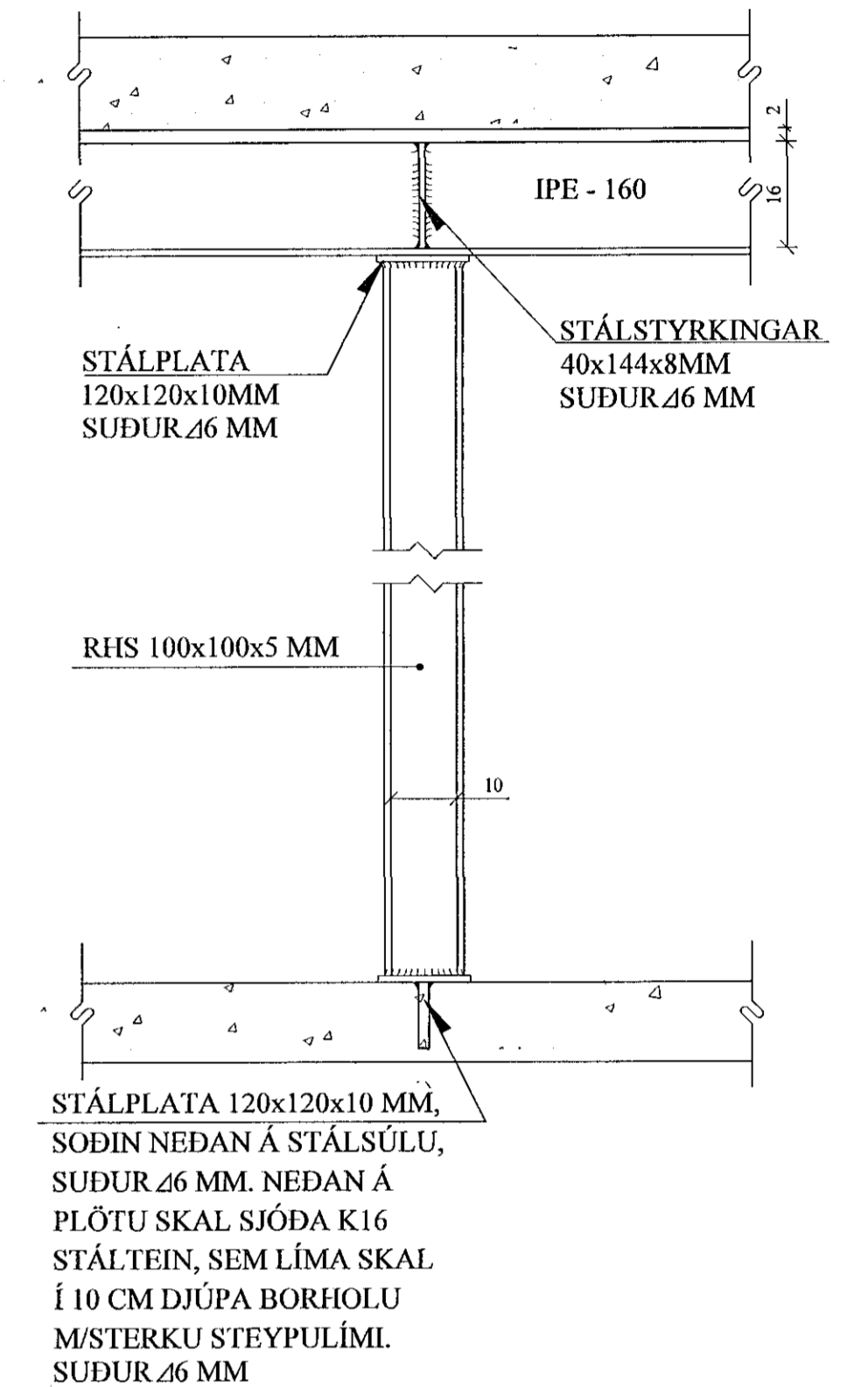
A2 SNIÐ. 1:10
1-02



SM1 SÉRMYND. 1:10
1-02



S1 SÚLA. 1:10
1-02



BROTVERK:

Áður en brotverk hefst skal setja a.m.k. 3 stálstoðir hvorum megin veggja, sem taka a.m.k. 1,5 tonn hver. Ekki skal taka stoðir niður fyrir en að verki fullloknu.

JÓN KRISTJÁNSSON BYGGINGARVERKFRÆÐINGUR
KT: 210754-4829

BREYTINGAR

TILVÍSANIR:

SKÝRINGAR..... SJÁ TEIKN. NR. 1-01

Reikn.	JKR	Feb. '23	Útgefið:	06.03.2023
Teikn.	JKR	Feb. '23	Kvarði:	1:10, 1:20
Ath.				
Samþ.				

HRINGBRAUT 37
Hafnarfirði

Nr.
1-02

Verkhúti
VEGGUR BROTTINN NIÐUR,
STYRKT MEÐ STÁLBITA.
GRUNNMYND,
HLIÐARMYND. SNIÐ.

Verkefisstjóri
Jón Kristjánsson ehf.
Bíðstöða 12
113 Reykjavík
Sími: 537-0002 (Sími: 772-3154)
Kt: 540817-0300
Netfang: jkrns54@gmail.com