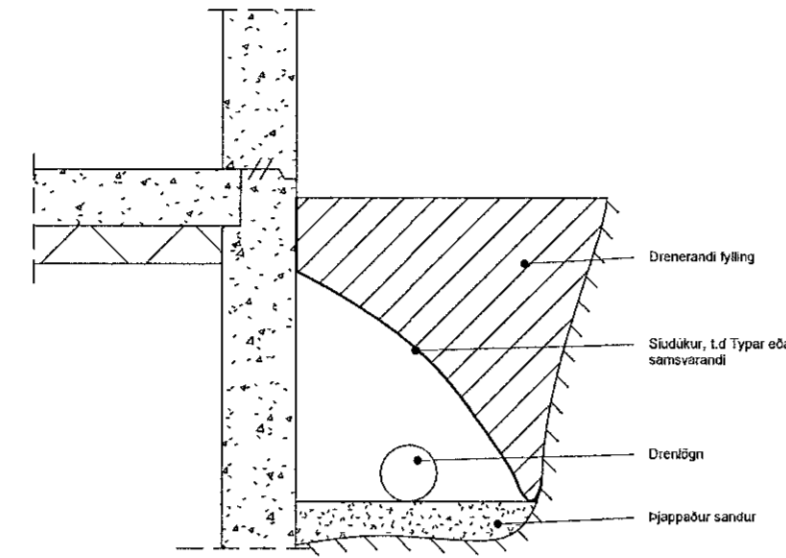


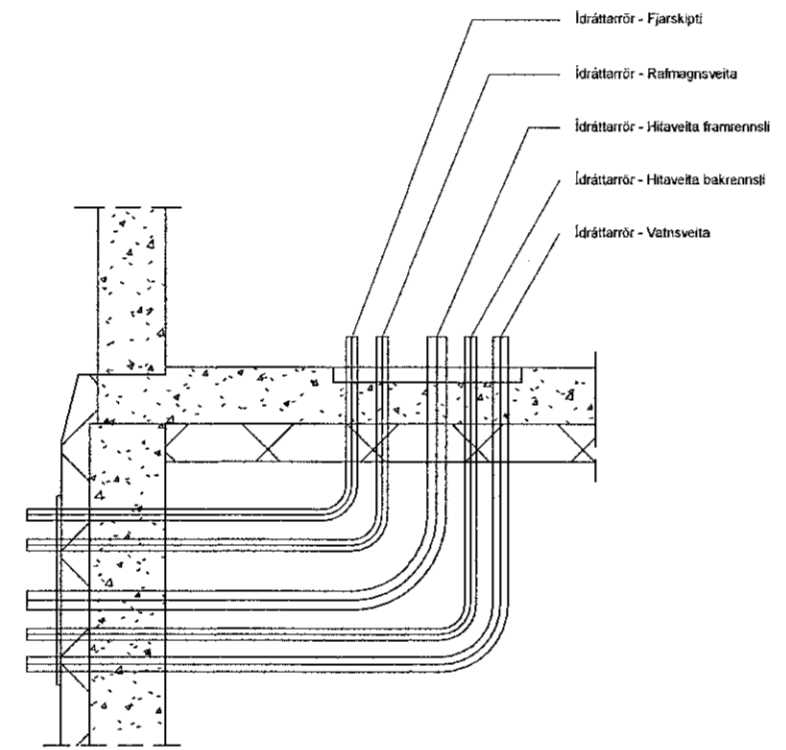
MERKINGAR (Í SAMRÆMI VÍÐ ÍST. 64, 65, 68 OG GILDANDI REGLUGERDIR)

1. BRUNNAR O.F.L

- BG BENSINGILDRA, OLIUGILDRA
- BR BRUNNUR
- GN GÓLFNIÐURFALL
- GNG GEGNUMSTREYMISNIÐURFALL
- GNB GÓLFNIÐURFALL m/BLÖÐKU
- GN m/LL GÓLFNIÐURFALL m/LYKTARLOKU
- NF NIÐURFALL
- SF SANDFANG, SANDGILDRA
- SN SVALANIÐURFALL
- ÞN ÞAKNIÐURFALL
- KB KÓTI BOTN Á BR EÐA NF
- HRL HREINSILOK / HREINSISTÚTUR
- FS.X FALLPÍPA NR. X
- K.n.h KÓTI NEÐRI HÆÐ
- K.e.h KÓTI EFRI HÆÐ
- VL VATNSLÁS
- HRB HREINSIBRUNNUR
- HP HEITUR POTTUR
- J PÍPUR STEYPUJÁRN
- ST PÍPUR STEINSTEYPA
- PVC PÍPUR POLYVINILKLÓRÍÐI
- PP PÍPUR POLYPROPYLEN
- PE PÍPUR POLYETHELYNE
- PB PÍPUR POLYBUTELYNE

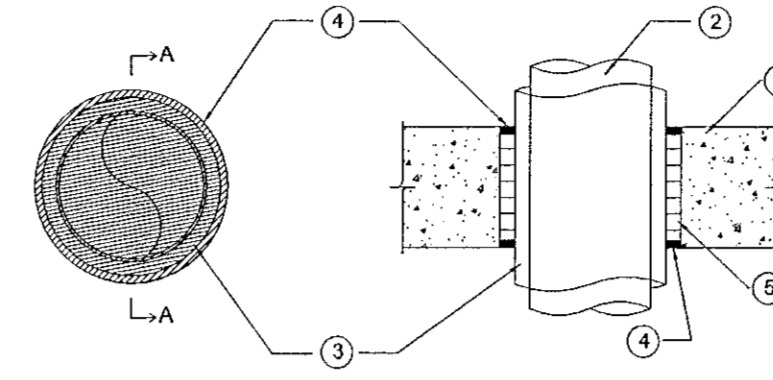


FRÁGANGUR DRENLAGNAR



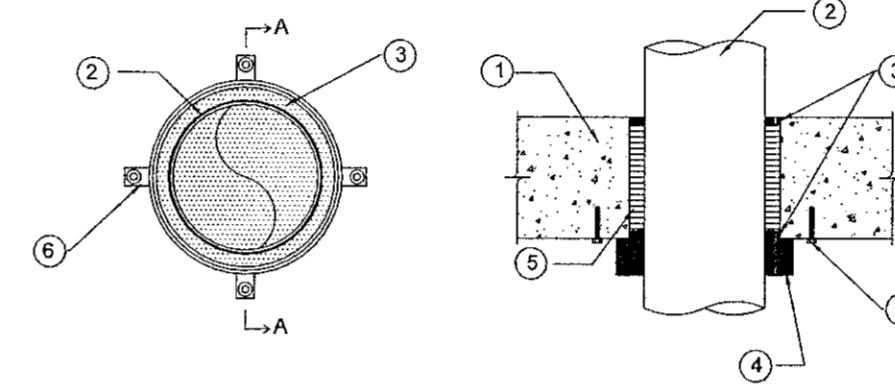
INNTÖK VEITNA ERU GEGNUM GÓLF OG VEGGMÁTA SKV. LEIÐBEININGUM OR  
FRÁGANGUR INNTÖK VEITNA

BRUNAPÉTTING LAGNA



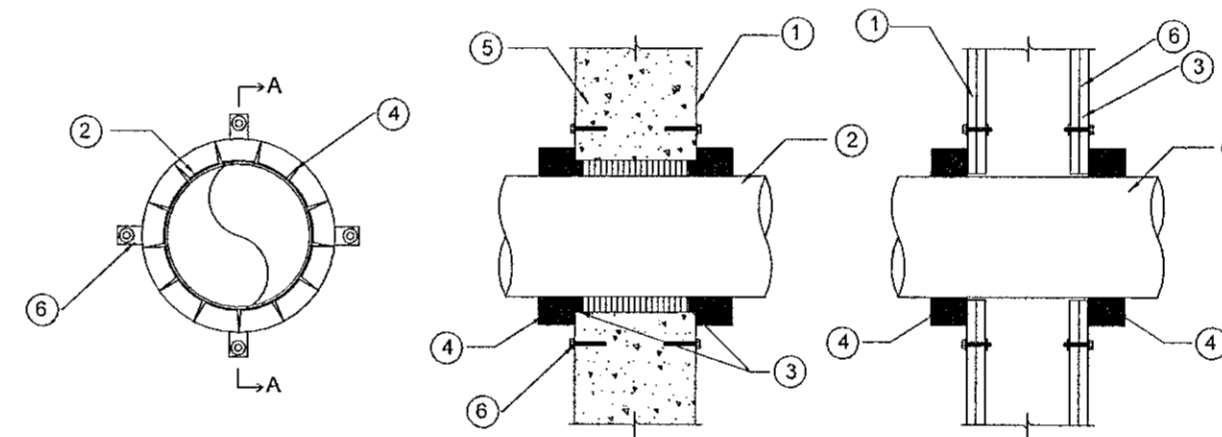
BRUNAPÉTTING PÍPULAGNA ÚR MÁLMÍ

- 1 Brunaskil (gölf eða veggur).
- 2 Pípa staðsett í gati og fest vel beggja vegna með festingum sem hafa sömu brunamótstöðu og þéttingin.
- 3 Einangrun á pípu úr óbrennandi efni með styrktu yfirborði úr kerfuboppa eða álök (a2l-s1, do). Pípa getur verið einangruð.
- 4 Brunapólið þakitt ofan frá gölf og beggja vegna á vegg.
- 5 Brunapétting úr steinull 150kg/m<sup>3</sup> (a2l-s1, do).



BRUNAPÉTTING PÍPULAGNA ÚR PLASTI Í GÓLF

- 1 Brunaskil (gölf).
- 2 Pípa staðsett í gati og fest vel beggja vegna með festingum sem hafa sömu brunamótstöðu og þéttingin.
- 3 Brunapólið þakitt.
- 4 Herphökur (brunakrag).
- 5 Brunapétting úr steinull 150kg/m<sup>3</sup> (a2l-s1, do).
- 6 Murbolti með sömu brunamótstöðu og þéttingin.



BRUNAPÉTTING PÍPULAGNA Í VEGG

- 1 Brunaskil (veggja).
- 2 Pípa staðsett í gati og fest vel beggja.
- 3 Brunapólið þakitt.
- 4 Herphökur (brunakrag).
- 5 Brunapétting úr steinull 150kg/m<sup>3</sup> (a2l-s1, do).
- 6 Murbolti með sömu brunamótstöðu og þéttingin.

Samþykkt þann  
01.03.2022  
Bygginguvaltraðinn í Háskólafróði

Útg.	Dags.	Lýsing	Nafn
1	28.03.2022	FRUMÚTGÁFA	HÓO

**VERKFRÆÐISTOFA**

NNE VERKFRÆÐISTOFA ehf  
Háskólagátt 6 - 201 Kópavogur Ísland  
s. 899-3077 / 899-3577  
Kl. 460421-0470. nne@nne.is www.nne.is

ALFHELLA 15

221 HAFNARFJÖRDUR

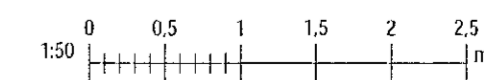
SKÝRINGAR - LAGNIR

SERUÞRÁTTUR - FRÆNNISLIS- OG LOFTRÆSLAGNIR

Hönnun:	NG	Verkúmer:	21021
Teiknað:	NG	Mælikvarði:	1:50
Yfirfarið:	HÓO	Dagsetning:	28.03.2022

Samþykkt:	Hákon Órn Ómarsson Kl. 300577-3189	Teikn.nr.:	P0-02
Áritun hönnunarsjóra:	Ómar Petursson Kl.090571-5569	Útgáfa:	1

Útgáfa / Dagsetning áskilpráttara: 1 / 23.06.2021



Próf: 04/1716

Skjal: 28032022\_023428

Skjal: M:\VR\2121021 - Áttalla 15\02 DESIGN\02 P - PÍPULAGNIR\Áttalla\_Skýringar.rvt

Copyright © NNE Verkefnaeistofa ehf. - Hönnun og skýringar eru alllan rétt á hönnuðum og teikningum. - Þjálfaðan er það skýringu samþykki