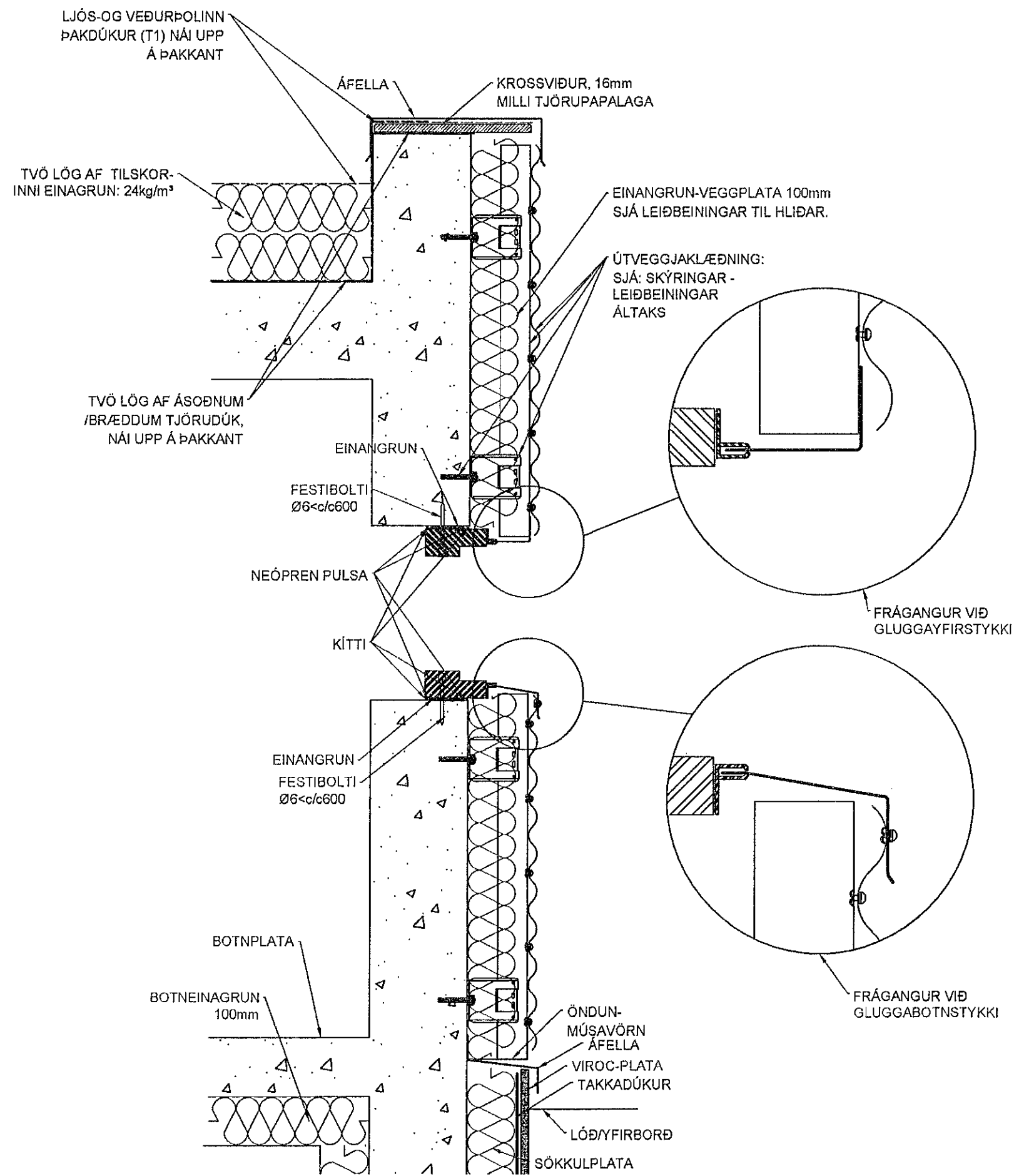
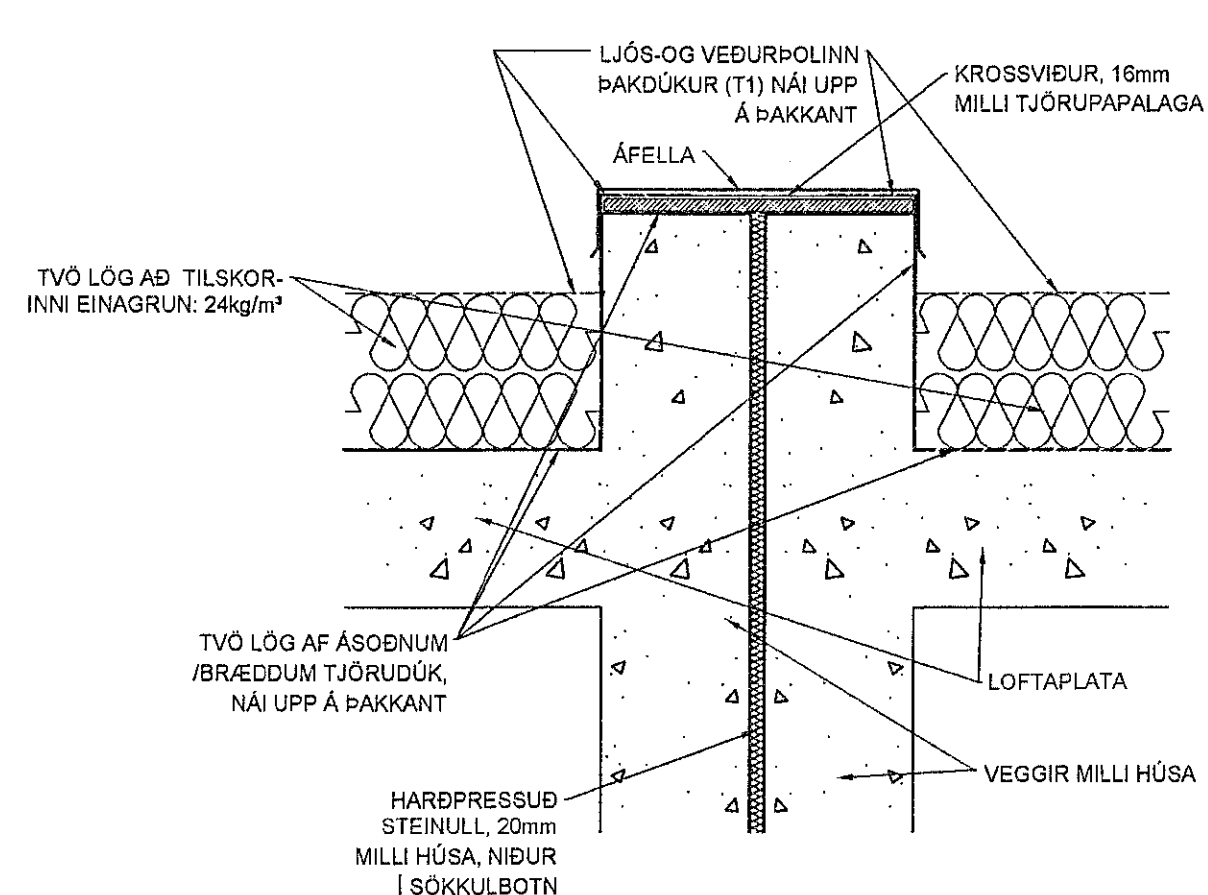


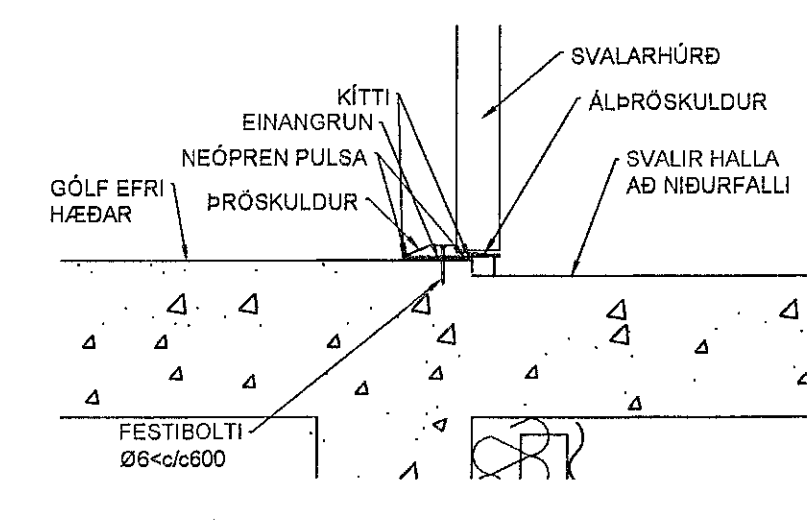
LÓÐRÉTTUR FRÁGANGUR ÞAKKANTA-GLUGGA-SÖKKULS, 1:10



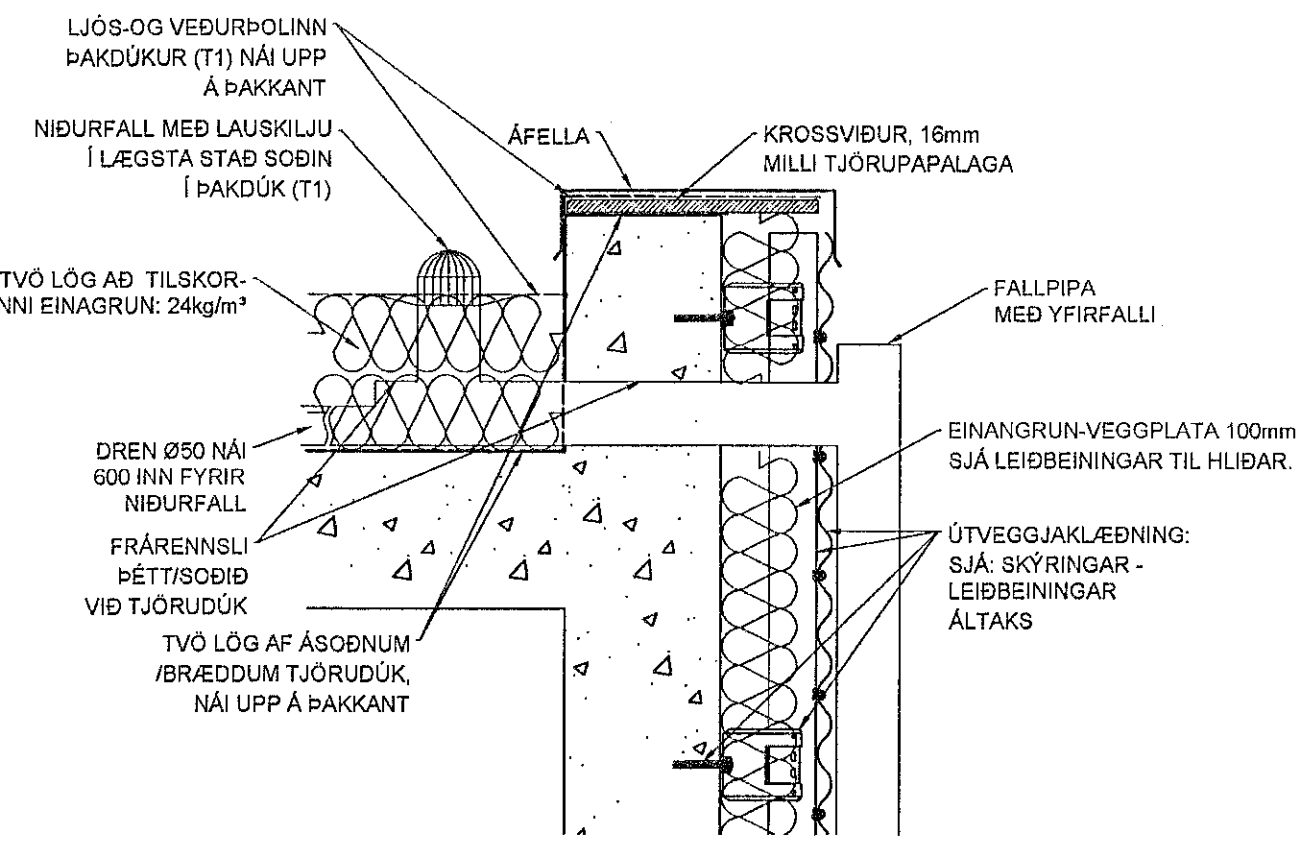
FRÁGANGUR ÞAKKANTS MILLI HÚSA, 1:10



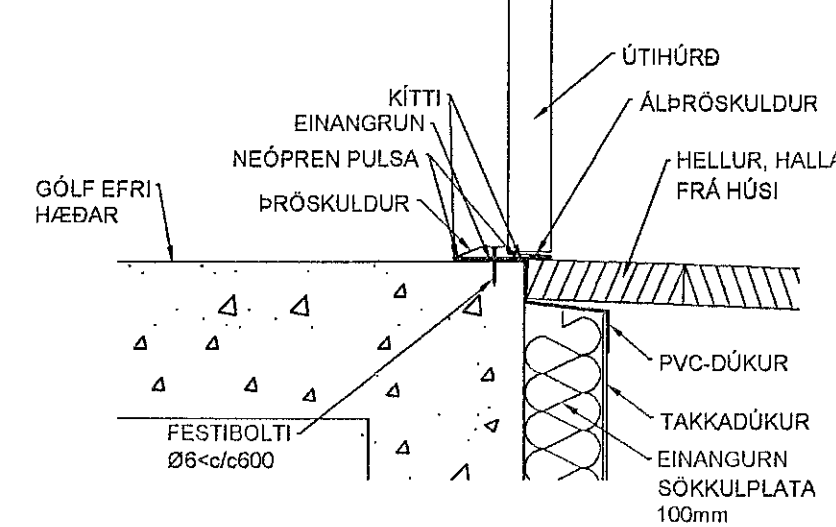
FRÁGANGUR VIÐ SVALARHURÐIR, 1:10



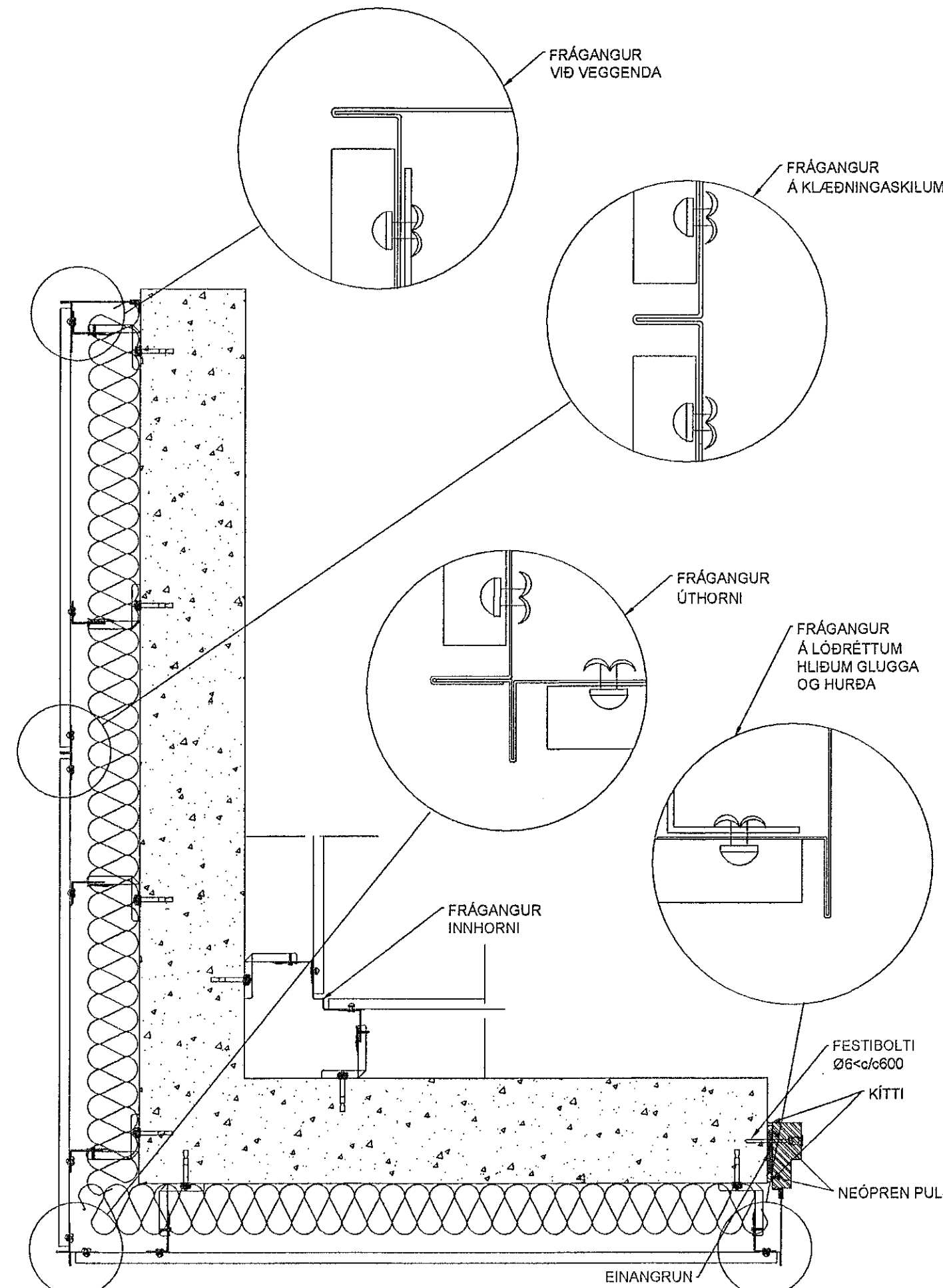
FRÁGANGUR Á ÞAKNIÐURFÖLLUM, 1:10



FRÁGANGUR VIÐ ÚTIHURÐIR, 1:10



LÁGRÉTTUR FRÁGANGUR VIÐ HURÐIR, GLUGGA- OG VEGGI, 1:10



Alklæðningar og undirkerfi

Áltak eih þýður upp á margar gerðir af undirkerfum undir klæðningar. Það er sammerkt með þessum undirkerfum að ýmissa þátta ber að hafa í huga:

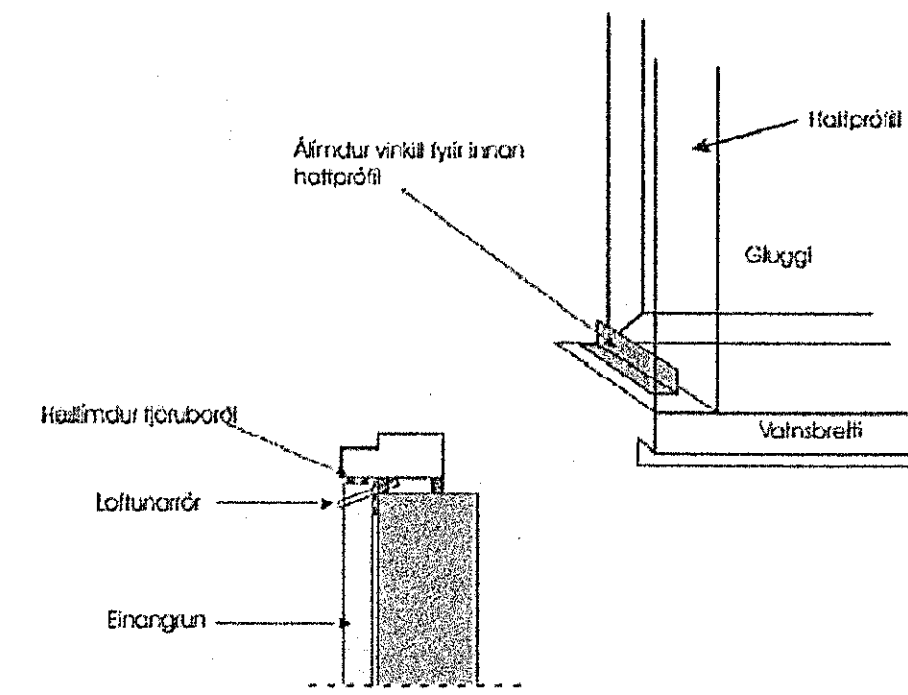
1. Það er cigillaleiki náðna að þenjast eða skreppa saman við hitabreytingar þannig að huga þarf vel að þenjstu. Í undirkerfum frá Áltak ehf er í öllum tilfellum tekið með þenjstum. Það er þannig gert að ýmist eru hringlaga eða línglaga göt í veggfestum, en hringlaga götin eru fyrir fasta punkta en línglaga göt fyrir hreyfanlega punkta. Á hverri leiðna hvort sem hann er stuttur eða langur, skal setja einn fastan punkt, en alla hina hreyfanlega. (Sjá skýringamynd A.)
2. Málmar og steinsteypa eiga illa samskið, þannig að nauðsynlegt er að málmar og steinsteypa snertist ekki.
3. Hverskonar utanlússklæðningar eru ekki annað en vedurkúpur. Þannig að það þarf ekki síður að huga að þéttingun á gluggum, hurðum og sprungum undir klædd húsnæmni en þau sem ekki eru klædd.
4. Timbur og múlnklæðningar eiga ekki vel saman i.d. vegna siltuvornar spennu, og ólíkan endigantna. Gagnfariandi timbur og múlnklæðningar eiga alla enga samskið, vegna þeirrar efnablöndu sem er í fjárvörðuninni og getur skapað mikil hættu á þessum öfnum blandað saman.
5. Loftun er mjög mikilveg í hverskonar utanlússklæðningum.
6. Utanlússklæðningar eru vedurkúpur, sjaldnast vatnseldar og verður því að huga vel að það vatn sem stæppur inn fyrir klæðninguna. komist út afur.
7. Ekki er hægt að hafa hvaða beygjuradius sem er, vegna þess að múlnblöndur eru mismanandi og ber að fara algjörlega eftir leiðbeiningum framleiðanda í þeim efnum.
8. Áriðandi er að herða ekki móbolta meir en framleiðandi getur upp en móbolta 8x75 mm er nóg að herða 35-40 kN en það er ca. hálfhring eftir að rón er orðin stíf.

Leiðbeiningar Uppsetning alklæðningar

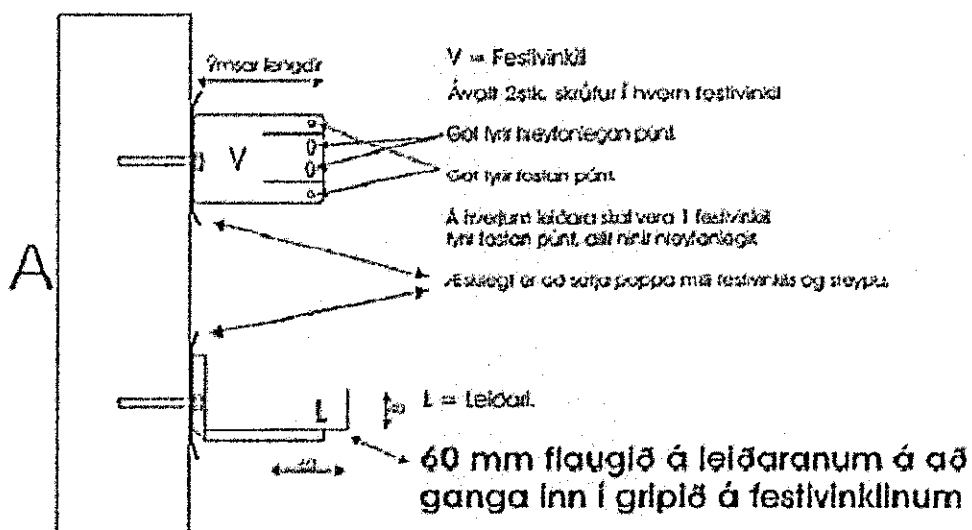
1. Mæla skal flötina sem á að klæða og deila niður áleiðdum skv. teikningum og í fallu samdröfi við eflirlifunum.
2. Veggfestingar/Vínklar eru því næst festir á vegginn með 8x72 mm heitgalvaniseroðnum múlnboltum. Múlnboltur er nóg að herða 35-40 kN en það er ca. Hálfhring eftir að rón er orðin stíf. Eini milli veggfestinga fer eftir hæð og staðsetningu húsn. Niðari upplýsingar veitir Áltak.
3. Málmar og steypa eiga illa samskið og því skal setja pappu undir allar veggfestingar.
4. Einangrun sett á milli og fest með drifnum. Undir plötum eru setir L-leiðarar 60x40x2 og skulu þeir vera festir í veggfestingarnar þ.a. þeir mynda U. Festingar á leiðurum víast í sérteikningar.
5. Vanda skal sérstaklega alla aðföngu á leiðurum.
6. Álföldur eru setir við veggfestingar með rýðföngu þurskrúfun 4.8x20 mm. ATH Í hvern leiðara hvort sem hann er stuttur eða langur, skal setja einn fastan punkt en alla hina hreyfanlega. (Hringlaga göt fyrir fasta punkta og línglaga göt fyrir hreyfanlega punkta á veggfestingum) þ.a. grúndu göt hreyfist í allar áttir.
7. Leiðarar skulu vera staðsettir í beinni línu við hvorn annan en ATH, ekki má samsætja tvo leiðara. Þí þarf að vera á milli þeirra og hámarksafstand hvers leiðara er 5,7 m. Þarf að gera ráð fyrir þessum 1 mm á hverri mætur.
8. Hugsa þarf að þéttingun á gluggum, hurðum, klæðningum, þakbrúnn, þakbrúnn o.s.frv. en frágangur skal vera skv. sérteikningum.
9. Notast skal við álplötur sem eru mældar út, klipptar og beygðar hjá vöðukennri blíkkaníðu og gæta skal að tengi þeirra fari ekki yfir 6,5 m. Skulu þau vera festir með sörsökum álþúsum og gæta þess að nota rétta stærð á borum < 7mm. Jafnan skal notast við gott skapafól þannig að öll göt séu í beinni línu og í jafni fjarlægð frá öftrun plötu.
10. Við alla uppsetningu skal gæta fylfistu aukvænni, notast við hjálparleiðara eflir þörfum og gæta þess að bil milli plötu sé jafnt.
11. Áhersla skal lögð á að loftun sé allstærð óhindrað.
12. Allt efnisval og allar frágangur skal miða að því að hvergi komi til tæringar.

Vatnbretti Frágangur á vatnbretti við glugga

Hverskonar klæðningar utan á húsnæmni eru fyrst og fremst vedurkúpur og gæta þarf þess að frágangur undir klæðningu sé varnulegur. Við öll op i.d. Glugga og hurðir er best að fullþétta að utan og innanverðu, því ef vatn stæppur inn fyrir klæðningu er betra að gæt séu þétt. Einnig er skynsamlegt að yfirfara alla veggfesti og gera við hugsanlegar tekaleiðir.



Áriðandi: Metalic lútur þurfa að snúa í sömu stefnu



Samþykkt þann 11. APRIL 2022 Bygginguáskráningu í Háskóla Íslands

SKÝRINGAR:

ALLIR INNVEGGIR ERU STAÐSTEYPTIR, NEMA VEGGUR Á MILLI ALRYMIS OG HERBERGIS Á EFRÍ MEÐ. INNVEGGIR ERU SPARTALABIR OG MÁLABIR. GÓLFERNI VERU Í FLOKKI T1. GÓLF VOTRYMA ERU FLÍSALOÐ, ÚTVEGGIR ERU STAÐSTEYPTIR, VEGGÞYKKT ER 200mm AÐ JARÞVEGI. SVALARHURÐIR ERU ALMENN TIL 200X900. Á ÞAKPLÖTU KOMI TVÖFALT LAG AF SÖÐNUM TJÓRUDÚK, TILSKORIN EINANGRUN > 200mm. MEÐ HALLA AD NIÐURFÖLLUM MED YFIRFALLI EFTIR KEIMUR LJÓS OG VEDURPOLINN ÞAKDÚKUR AF T1-GERÐ, SAMSOÐIN OG FESTUR NIÐUR SAMKVÆMT LEIÐBEININGUM FRAMLEIÐANDA. Á ÞAKKÖNTUM KOMI AFELLA INN OG ÚT FYRIR ÞAKKANT. VIÐ JÖRÐU KOMI UNDIR ÚTVEGGJAKLÆDNINGU Á EINANGRUN OG 200mm NIÐUR FYRIR ENDANLEGT YFIRBÓÐ LÓÐAR. PLATA-VORN-MEINDYRVORN, TIL DÆMIS VIROC EÐA SAMBERLEGT, SAMTÍMIS AD ÖNDUN KLÆDNINGAR SE GÆTT, 20mm.

SJÁ EINNIG BYGGINGARLYSINGU-SKÝRINGAR Á ADALUPPEREFTI.

Nr.	Lýsing	Dagur

Fríðrik Ólafsson
Verkfræðingur, 240757-2439,
Reykjavík 14 - 112 5864 jarkvik
Gsm: 8965549, Netfang: olaf.rossi@gmail.com

HÁDEGISSKARÐ 27 HAFNARFJÖRÐUR

SÉRTEIKNING - Klæðning og gluggafrágangur - kennisnið

Verknúmer: FO12201730

Dagur: 20.08.2020

Teiknað af: FO

Yfirfarið af: FÓ

H108

Kvarði: 1 : 10