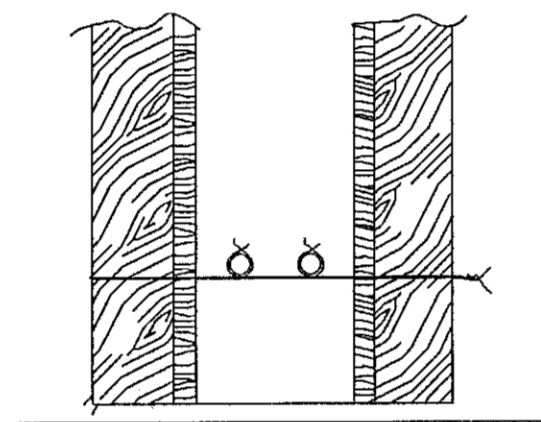
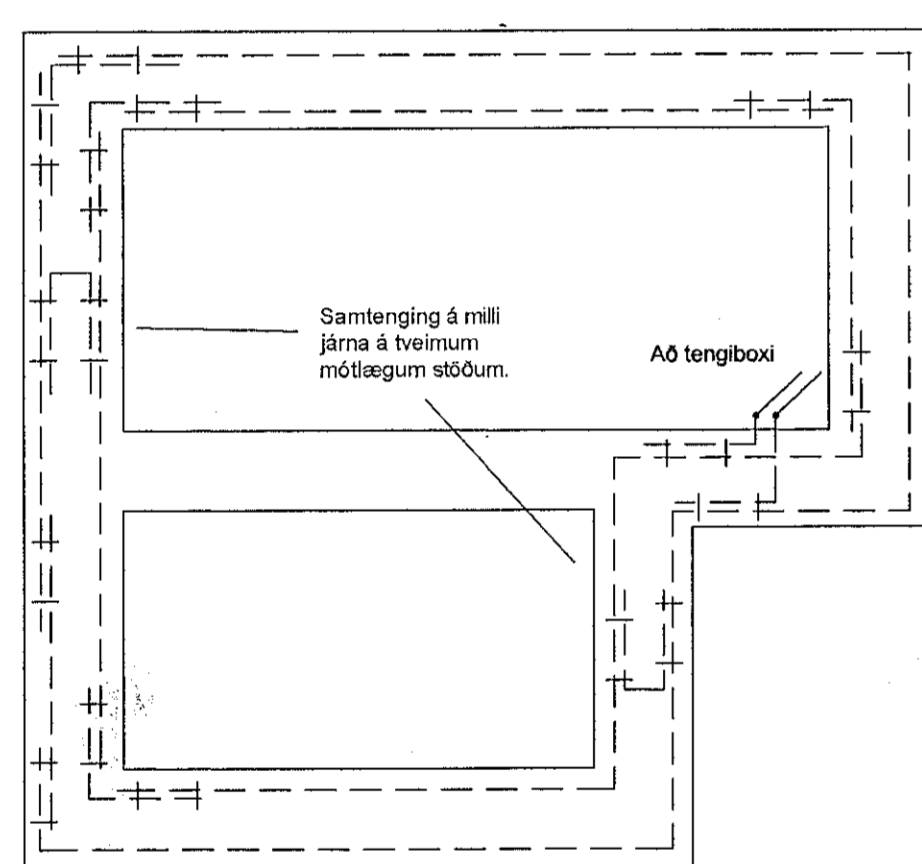


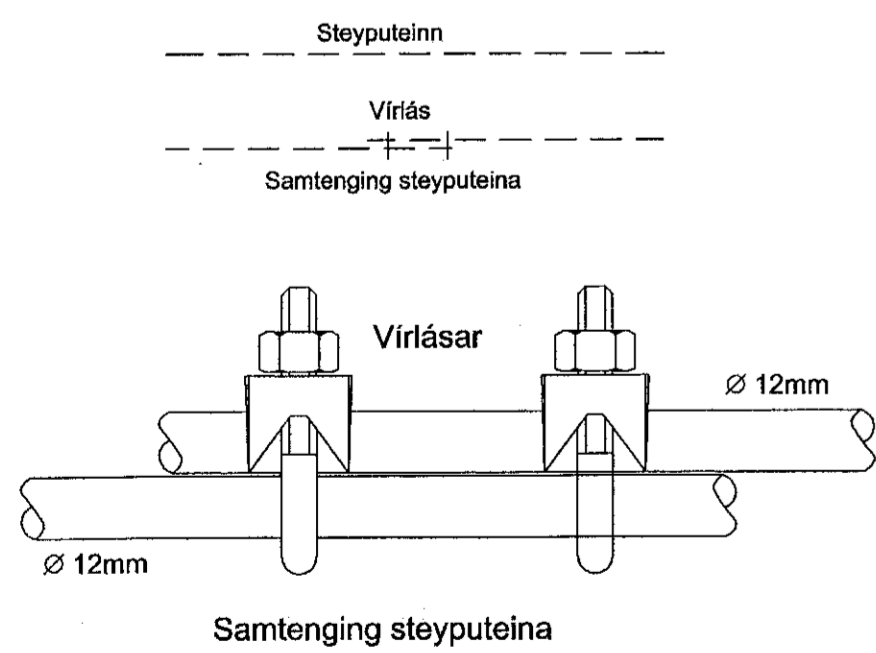
MÓTTÉKIÐ
01. APR. 2022
fr. Byggingarfulltrúans í Hafnarfirði

Sökkulskaut



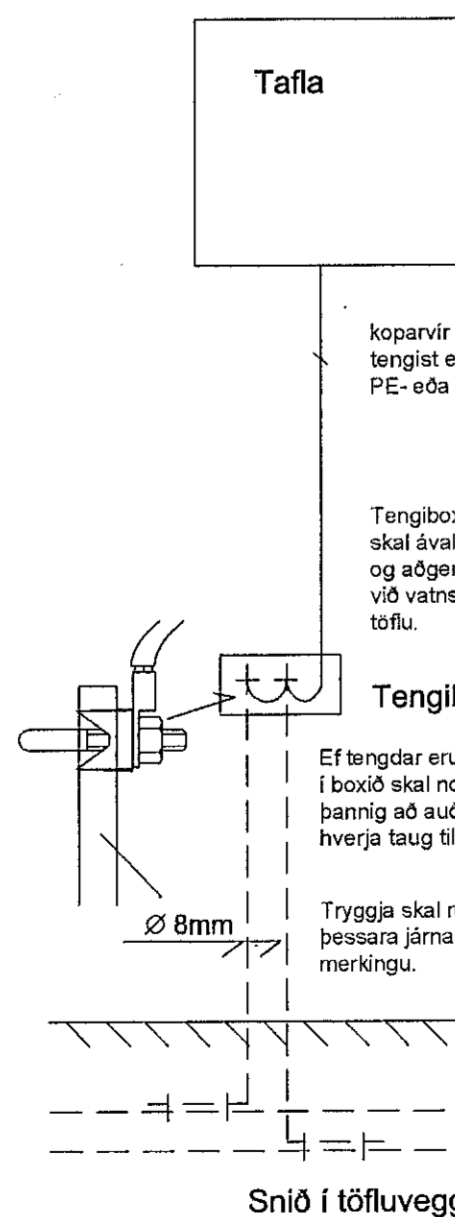
Snið í sökkulveg
Sýnd eru 2 neðstu steyptu-
stryktarjárn í steyptuð
ofan á neðstu mótavirum.

Grunnmynd sökkulveggja



Samtenging steyptuina

Tengja skal saman tvö neðstu járnin í sökkulveggjum
allan úthringinn og að upptaki í tengibox.
Í raðhúsa, parhúsa og hlíðstöð húsi er leiðlegt að tengja
samskiptlega úthring en tenging verð
við hvern heimtaug.



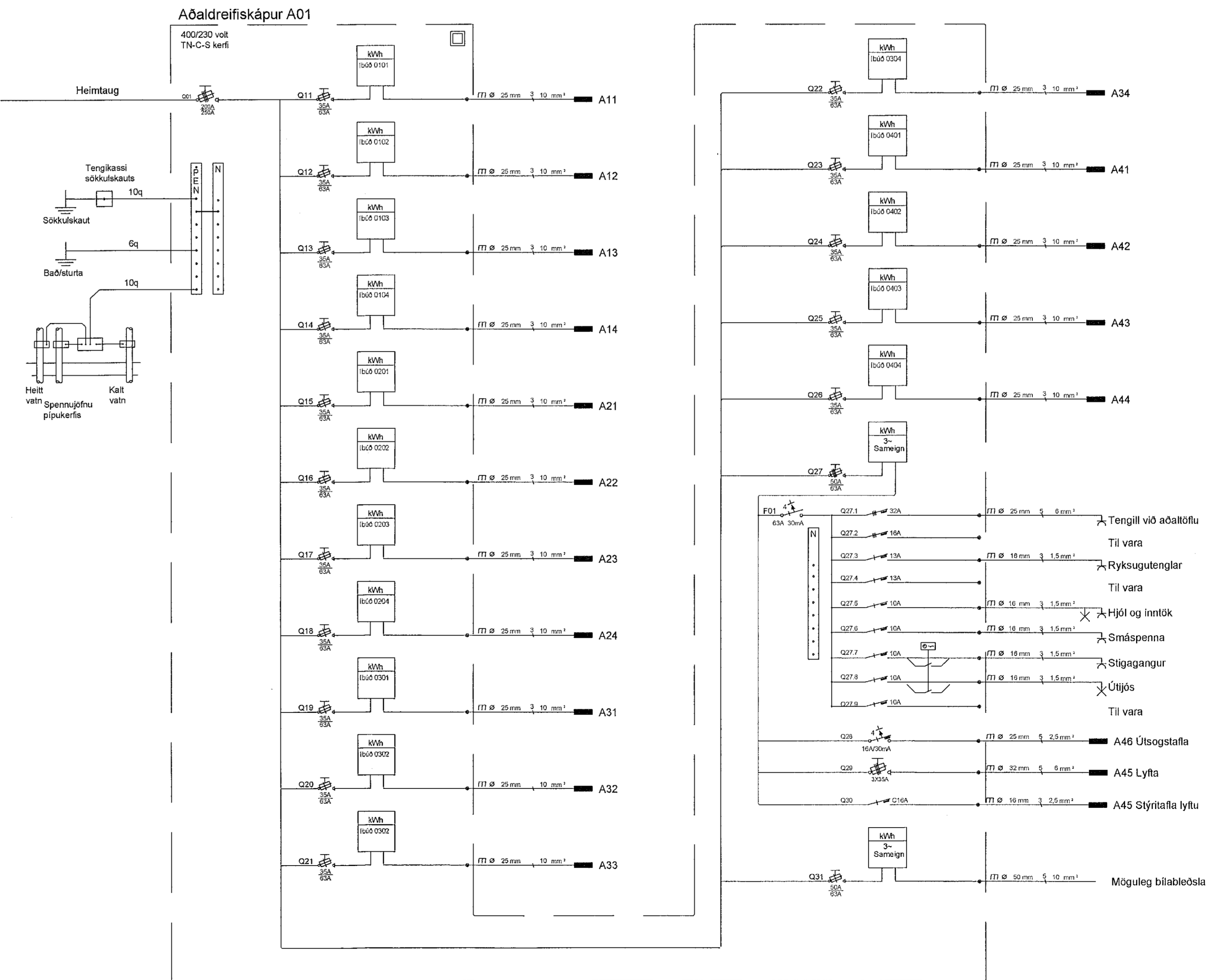
Snið í töfluveg

Tengibox

Ef tengdar eru fleiri taugar
í boxið skal nota safnskrúna
þannig að suðuvætt sé að losa
hvernig taug til næringa.

Koparvir í pípu
tengist eftir ávikum á
PE- eða PEN- skinnu í töflu

Tafla



Breytingar	Dags
1	
2	
3	
4	
5	
6	

Dagsetning vinnugrunna
28.12.2022
Dagssetning aðaluppdráttu.

Undirskrift hönnuðs
Kt: 2 mars 2022

Voltorka ehf
Kt: 410606-1860
voltorka@voltorka.is

Helgi Pálsson S:898-4476 helgi@voltorka.is
Baldvin Ó. Gunnarsson S:855-3155 baldvin@voltorka.is

Baldvin Ó. Gunnarsson

Verkefni
Hringhamar 5
Staður
221 Hafnarfjörður

Skýring
Afstaða, snið, sökkulskaut, tafla

Hönnun, Baldvin Ó. Gunnarsson
Kt. 261069-4589

Mkv 1:100 / 1:500

Teikningarnúmer 150-00-01

Teiknað, Baldvin Ó. Gunnarsson

Útgáfudagsetning, 21.03.2022

Land nr.229947 Blaðastærð A1

Verknúmer 2022-028 Útgáfa