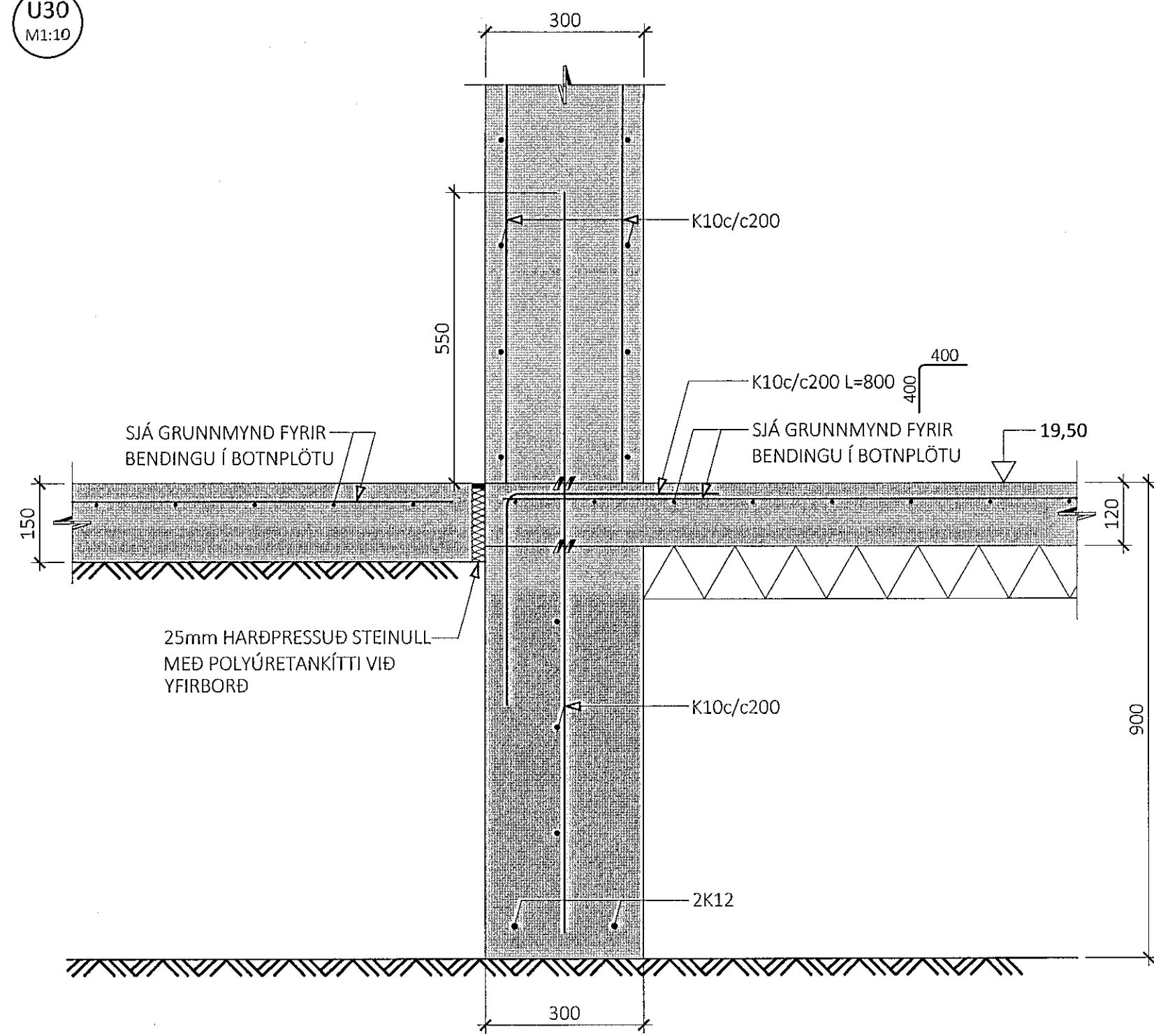
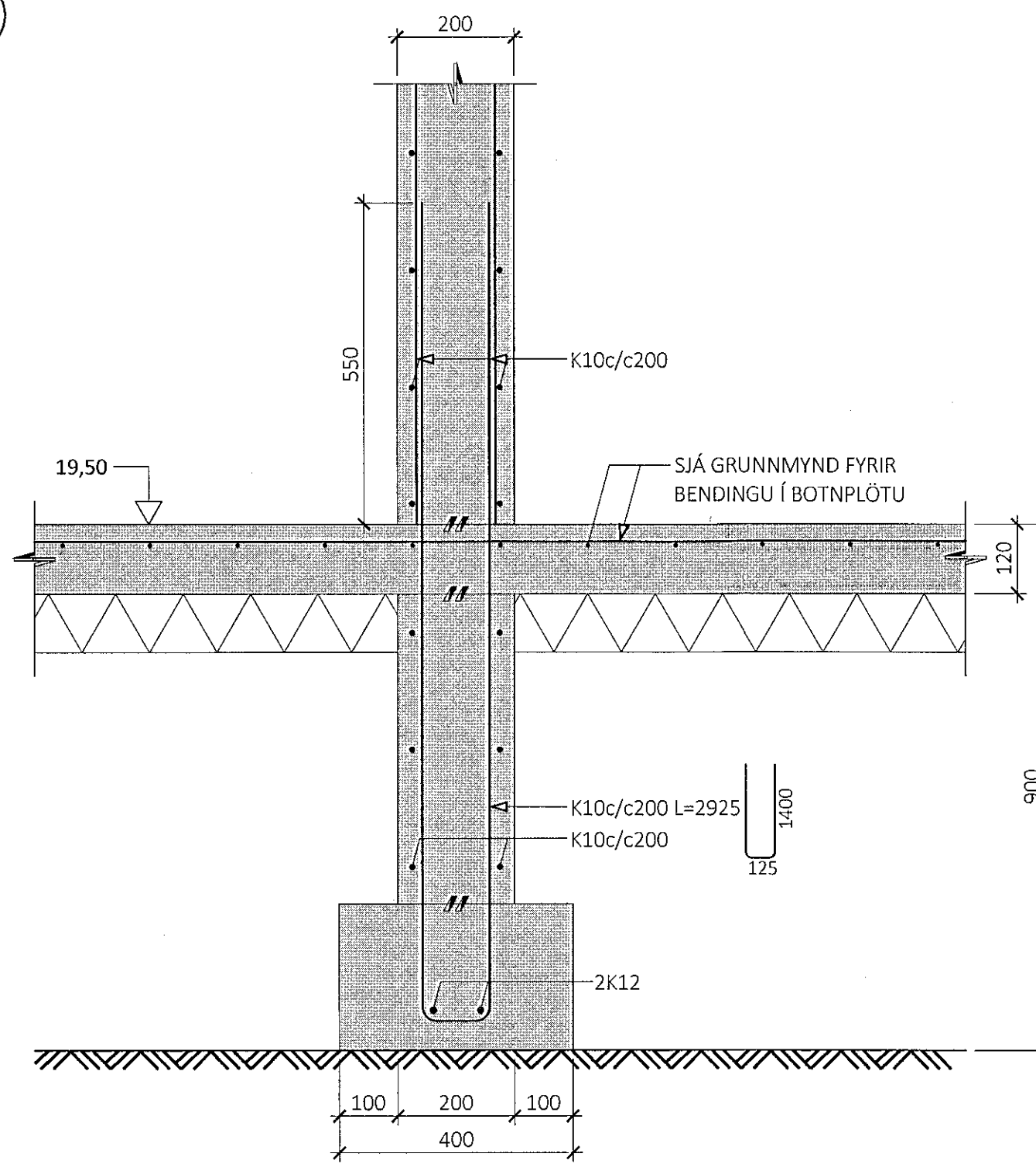


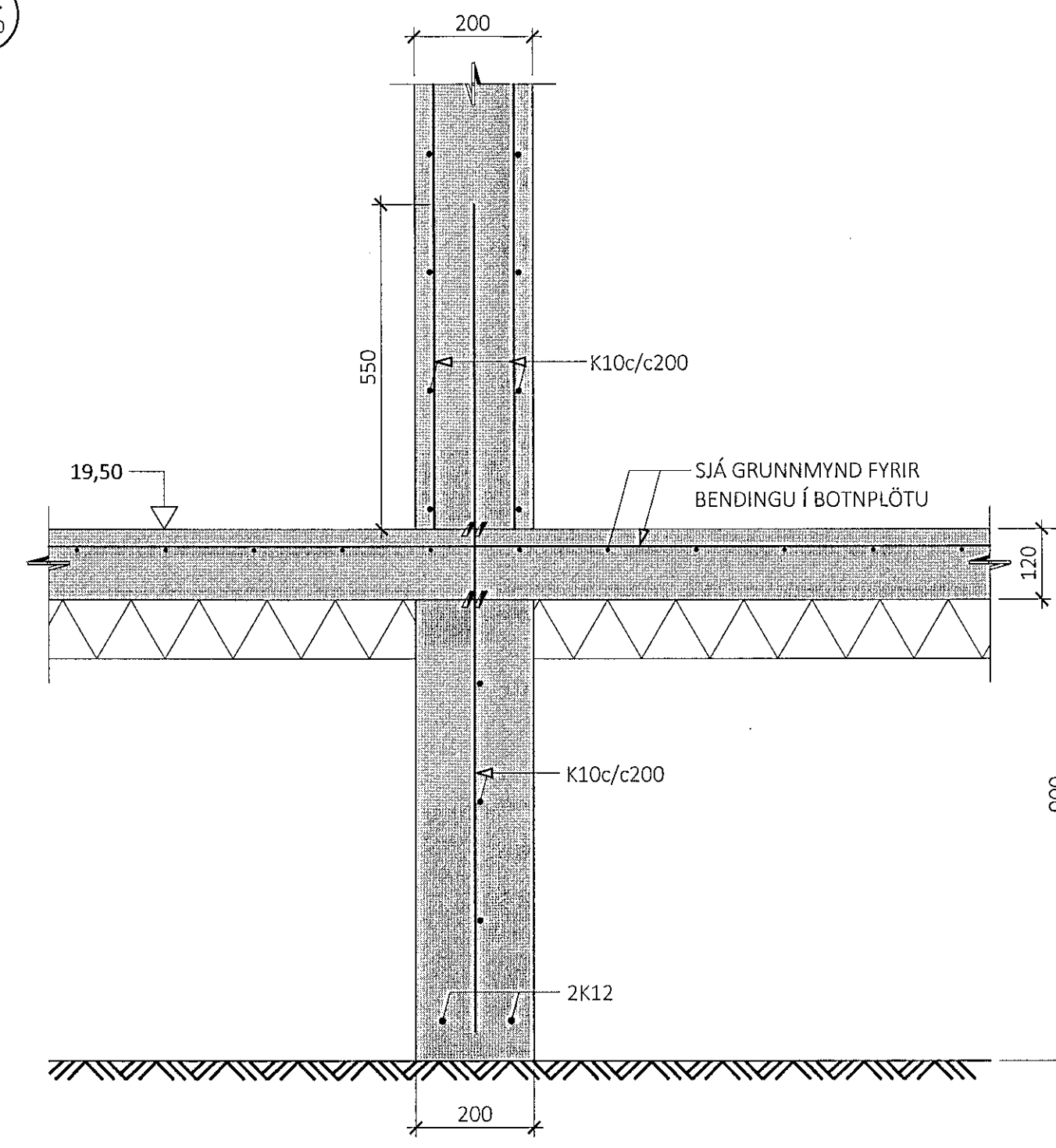
U30  
M1:10



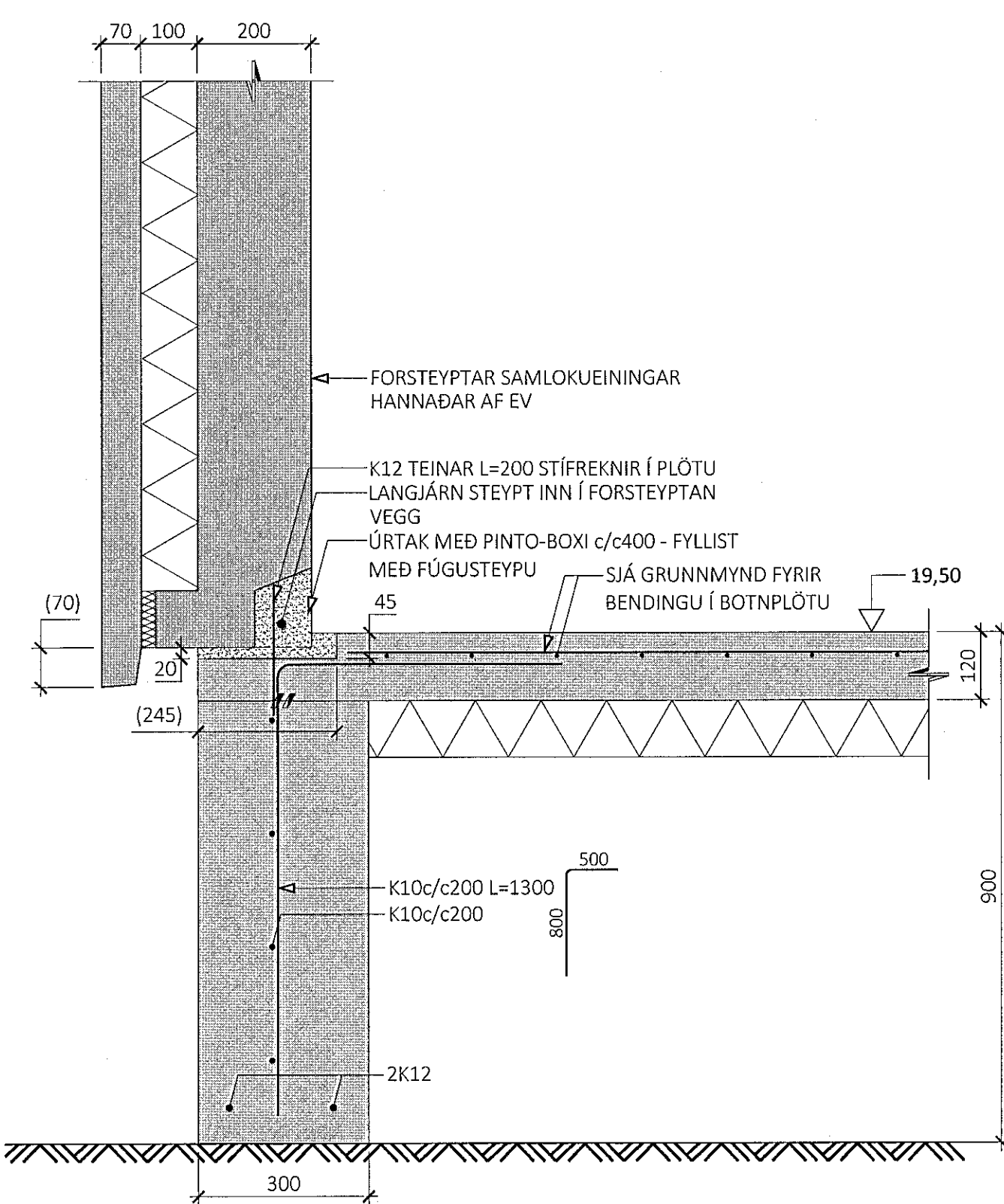
U31  
M1:10



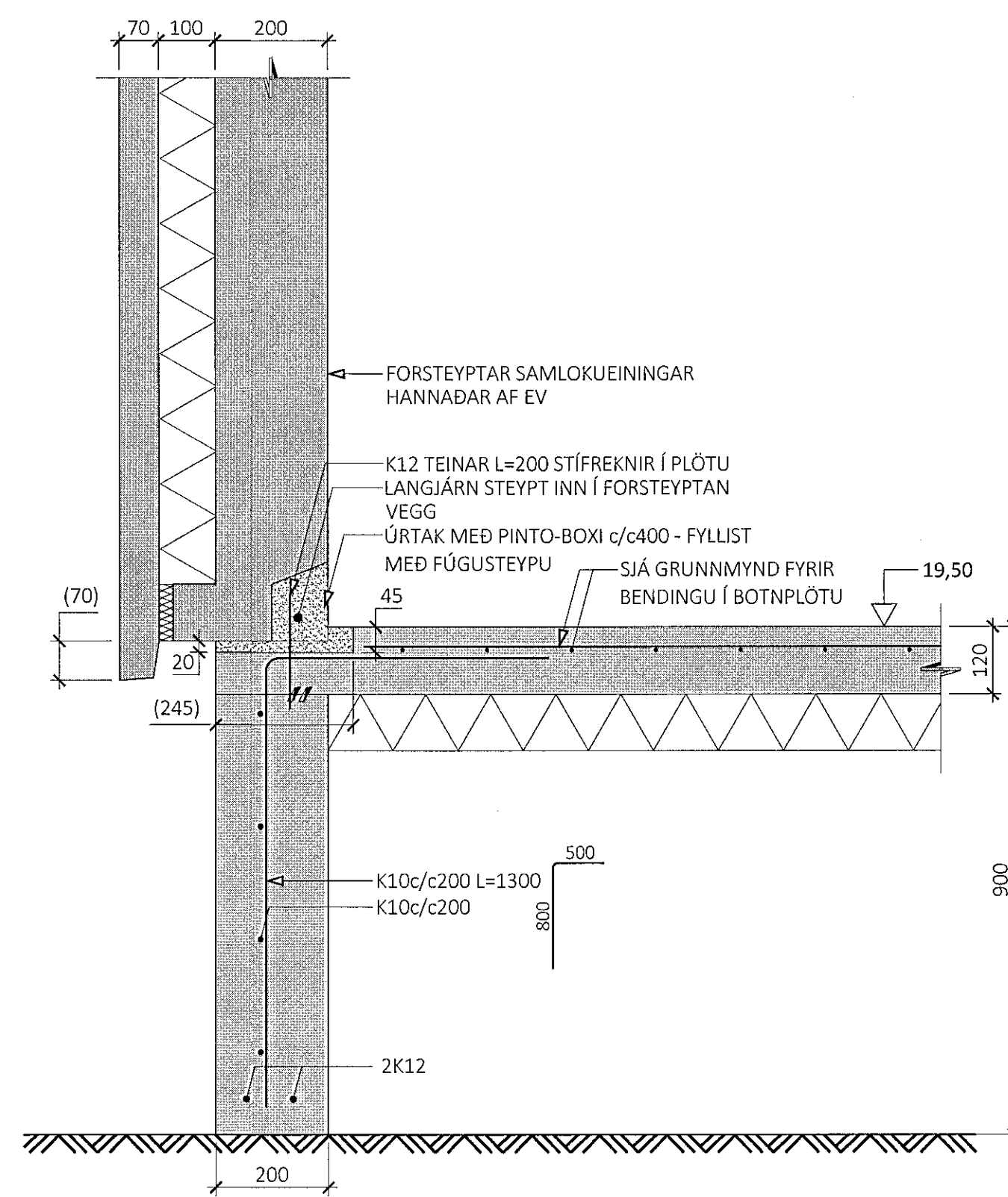
U32  
M1:10



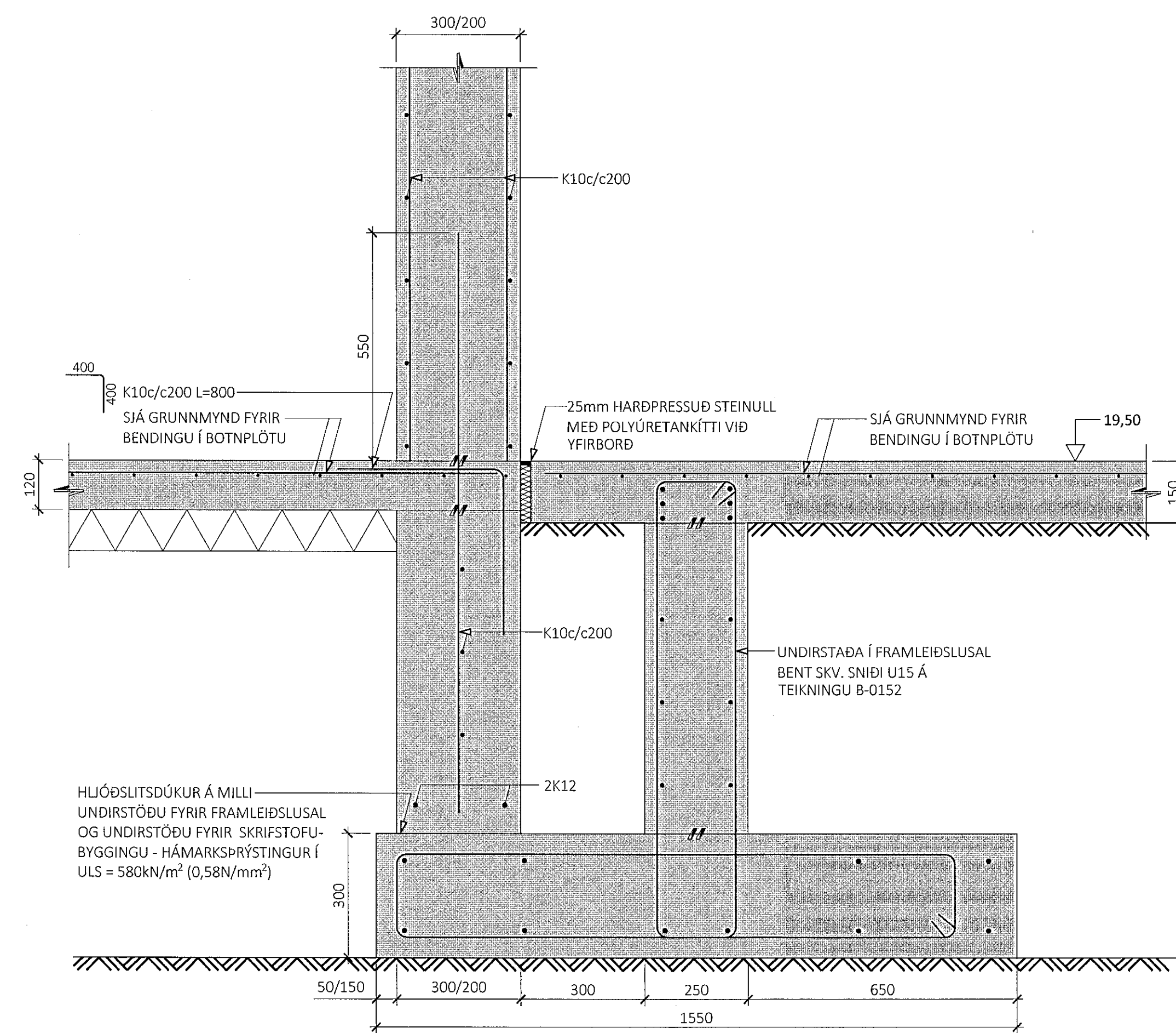
U33  
M1:10



U34  
M1:10



U35  
M1:10



ÁRITUN BYGGINGARFULTRÓA

Sampykkt þann  
20. apríl 2022  
Byggingullögreginn í Hafnarfirði

KRISTINN RAGNARSSON KT. 120944-2669

ÁRITUN HÖNNUNARSTJÓRA KT:

ALMENNAR SKÝRINGAR:

- SJÁ FLEIRI ALMENNAR SKÝRINGAR Á TEIKNINGU B-0000
- ÖLL MÁL ERU Í MILLIMETURM, EN KÓTAR OG HNIIT ERU Í METURM

- TÁKN:
- ÞJÖPPUÐ Fylling
  - 100mm ÞYKK POLYSTYRENE EINANGRUN MED RÚMPYNGD ≥ 24 kg/m³
  - HÁRÐPRESSUÐ STEINULL
  - TÁKNAR NÝJA STEYPU
  - TÁKNAR FORSTEYPTAR EININGAR

C 20.02.2022 SNIDI U35 BREYTT  
B 15.12.2021 SNIDUM U33 OG U34 BREYTT  
A 05.12.2021 SNIDUM U33 OG U34 BREYTT  
ÚTG. DAGS. SKÝRING

KOPARHELLA 5 EININGAVERKSMÍÐJAN  
HAFNARFIRÐI

BURÐARVIRKI UNDIRSTÖÐUR SNID

SAMPYKKT: KENNITALA:  
Sundurvinastelli 070970-4149

DAGS. ÚTGÁFU: 11.10.2021 HÖNNUÐUR: HE  
DAGS. BREYTT: 20.02.2022 YFIRFARIB AF: GÖS

MÆLIKVARÐI: 1:10

HANNA VERKFRÆÐISTOFA 21006 B-0155 C  
SUDURHRAUNI 10 210 GARDABÆR KT. 631216-0480  
hannaverkis hrund@hannaverkis.is SÍMI: 771-5252