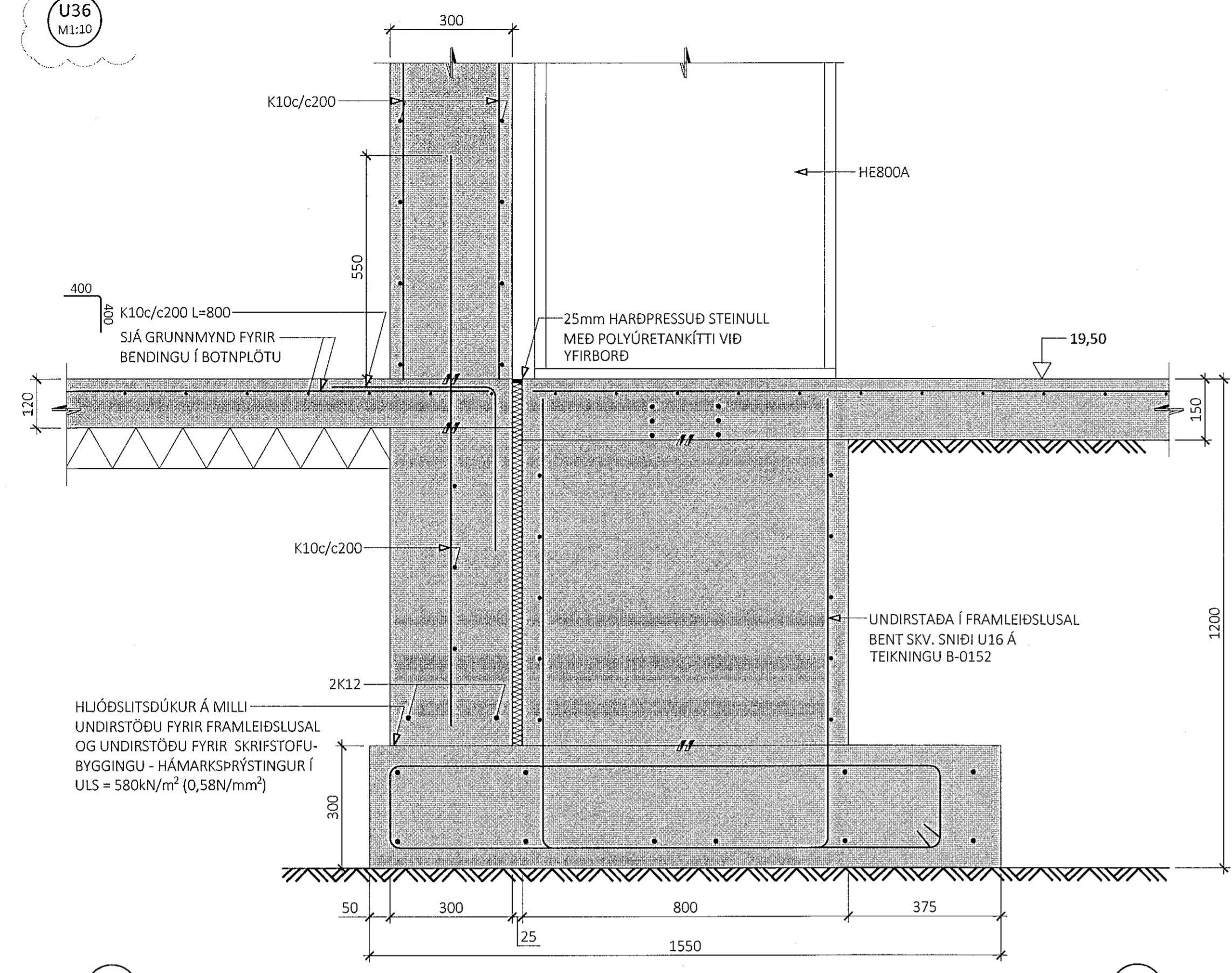
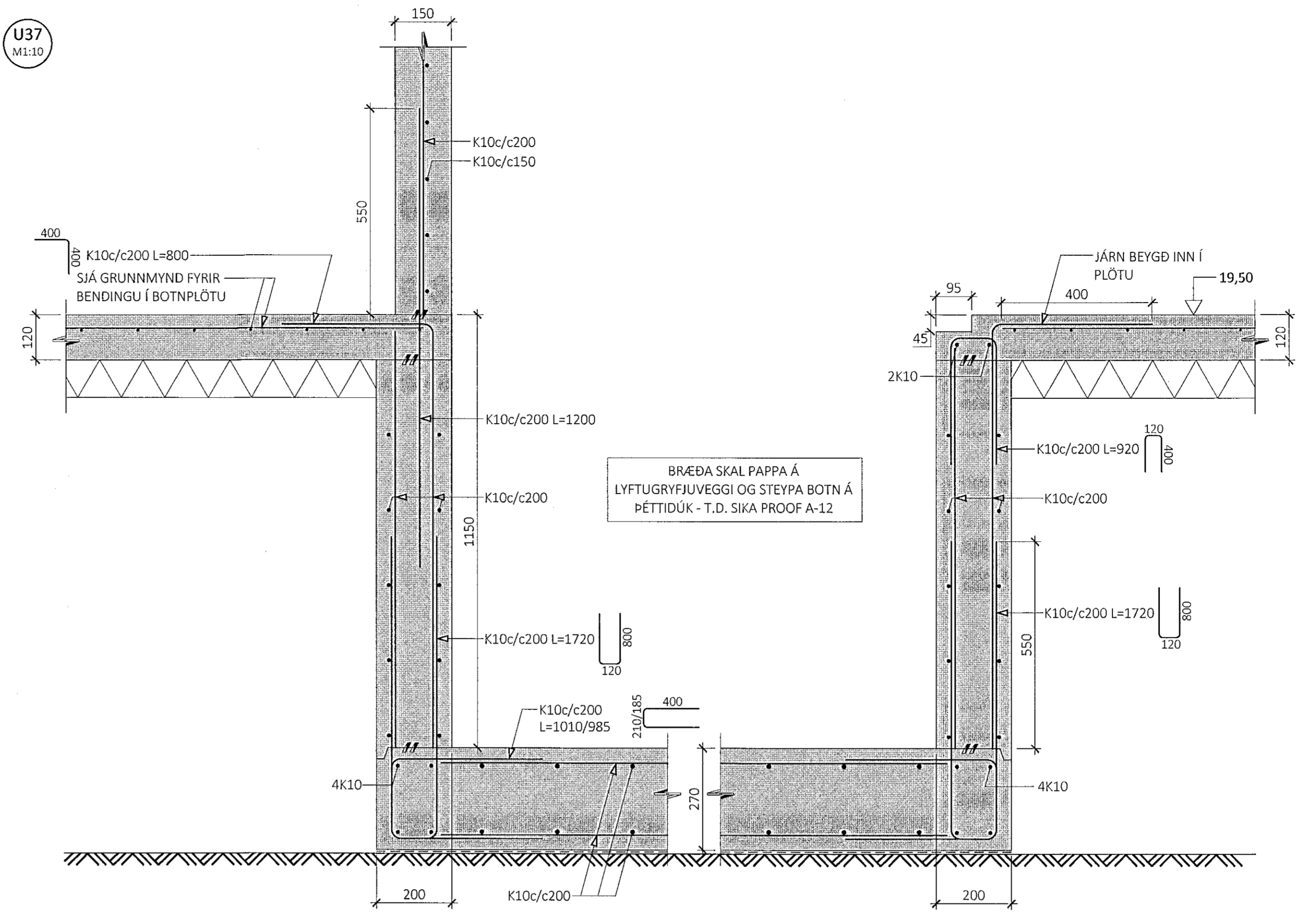


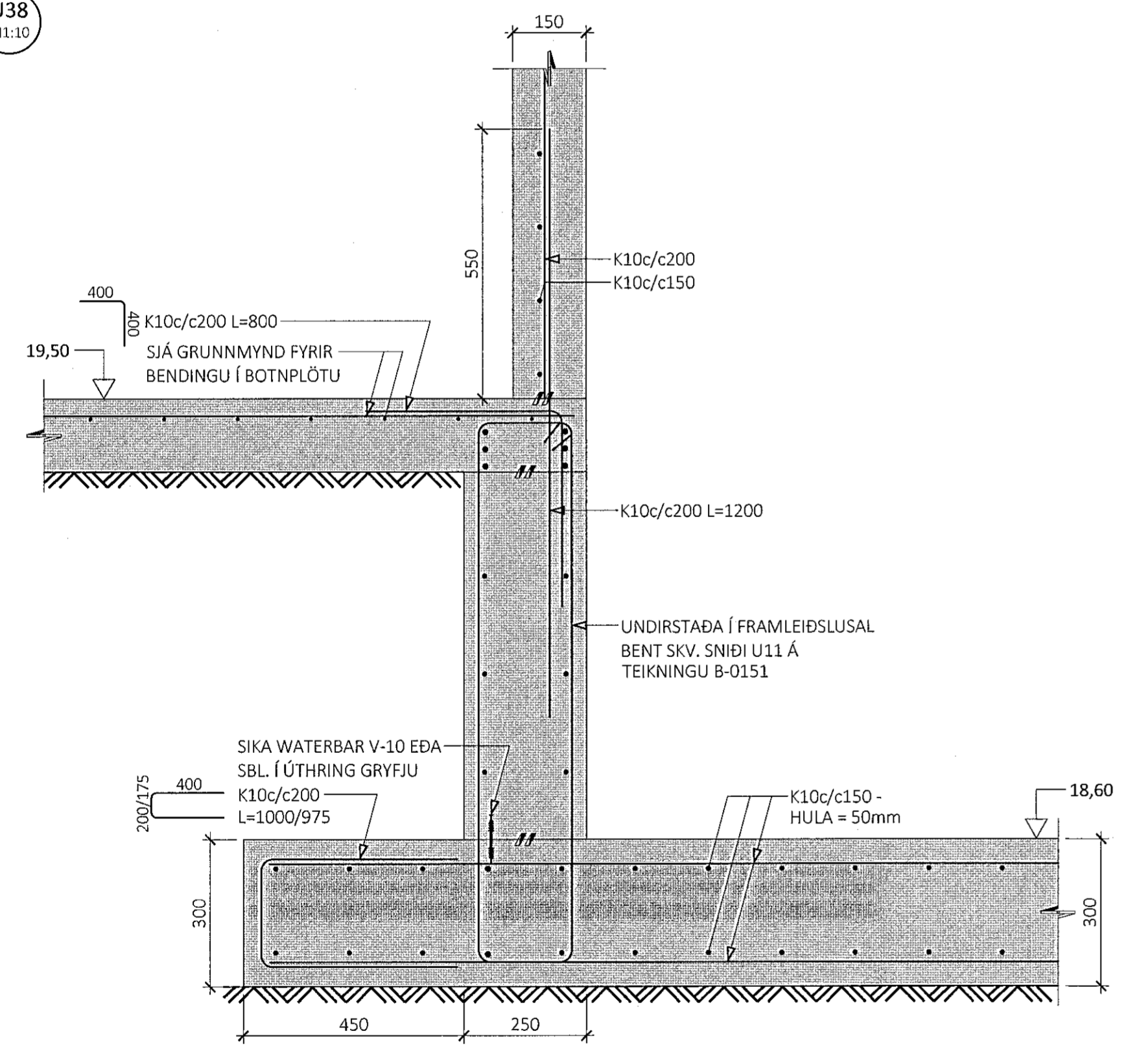
U36  
M1:10



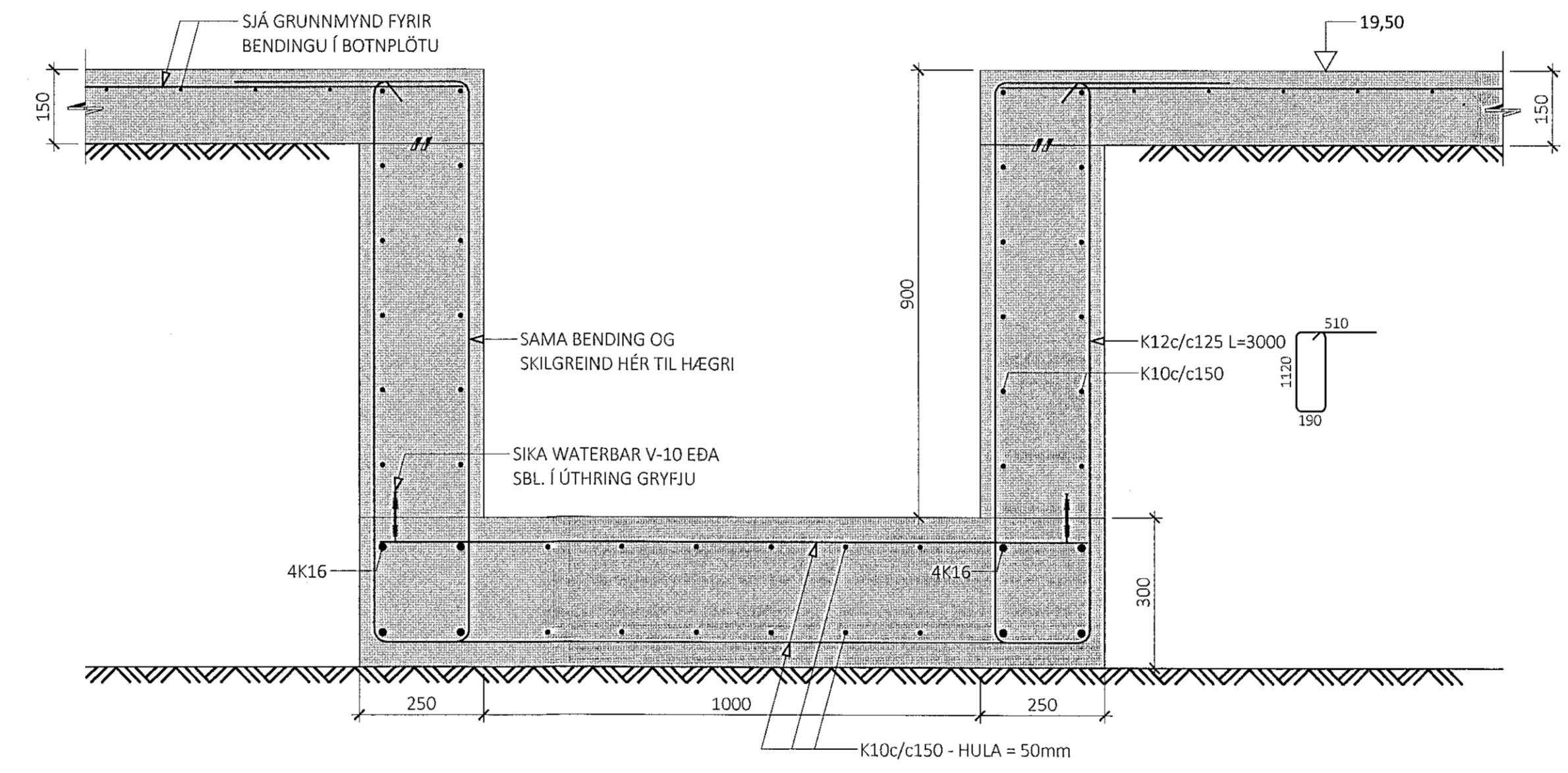
U37  
M1:10



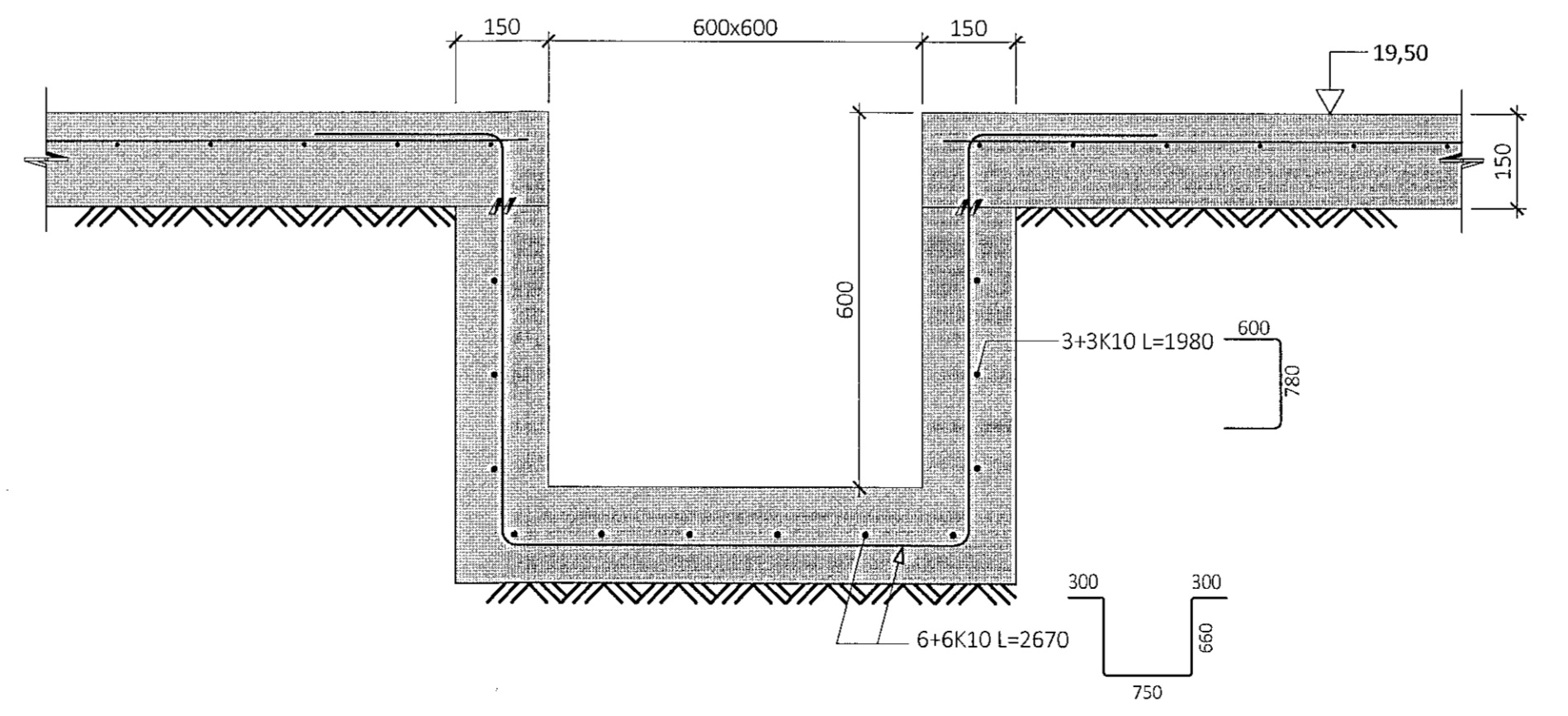
U38  
M1:10



U39  
M1:10



U40  
M1:10



ÁRITUN BYGGINGARFULLTRÓA

Sampýkk barn  
23. apríl 2022  
Byggingafræðingur í Hafnarfirði

TRISTINN RAGNARSSON KT. 120944-2669

ALMENNAR SKÝRINGAR:

- SJÁ FLEIRI ALMENNAR SKÝRINGAR Á TEIKNINGU B-0000
- ÖLL MÁL ERU Í MILLIMETURM, EN KÓTAR OG HNIT ERU Í METURM

TÁKN:

- PIÖPPUÐ FYLING
- 100mm ÞYKK POLYSTYRENE EINANGRUN MED RÚMPYNGD ≥ 24 kg/m³
- HARÐPRESSUÐ STEINULL
- TÁKNAR NÝJA STEYPU
- TÁKNAR FORSTEYPTAR EININGAR

A 20.02.2022 SNIDI U36 BREYTT  
ÚTG. DAGS. SKÝRING

KOPARHELLA 5 EININGAVERKSMÍÐJAN  
HAFNARFIRÐI

BURÐARVIRKI  
UNDIRSTÖÐUR  
SNID

SAMPÝKKI: KENNITALA:  
Sund Vinarséttir 070970-4149

DAGS. ÚTGÁFU: 11.10.2021 HÖNNUÐUR: HE  
DAGS. BREYTT: 20.02.2022 YFIRFARID AF: GÖS

MÆLIKVARDI: 1:10

HANNA  
VERKFRÆÐISTOFA

21006 B-0156 A  
VERKNR. NÚMÉR ÚTG.

SUBURHRAUNI 10 210 GARDAB.ER KT. 631216-0480  
hannaverkis hrund@hannaverkis sími: 771-5252