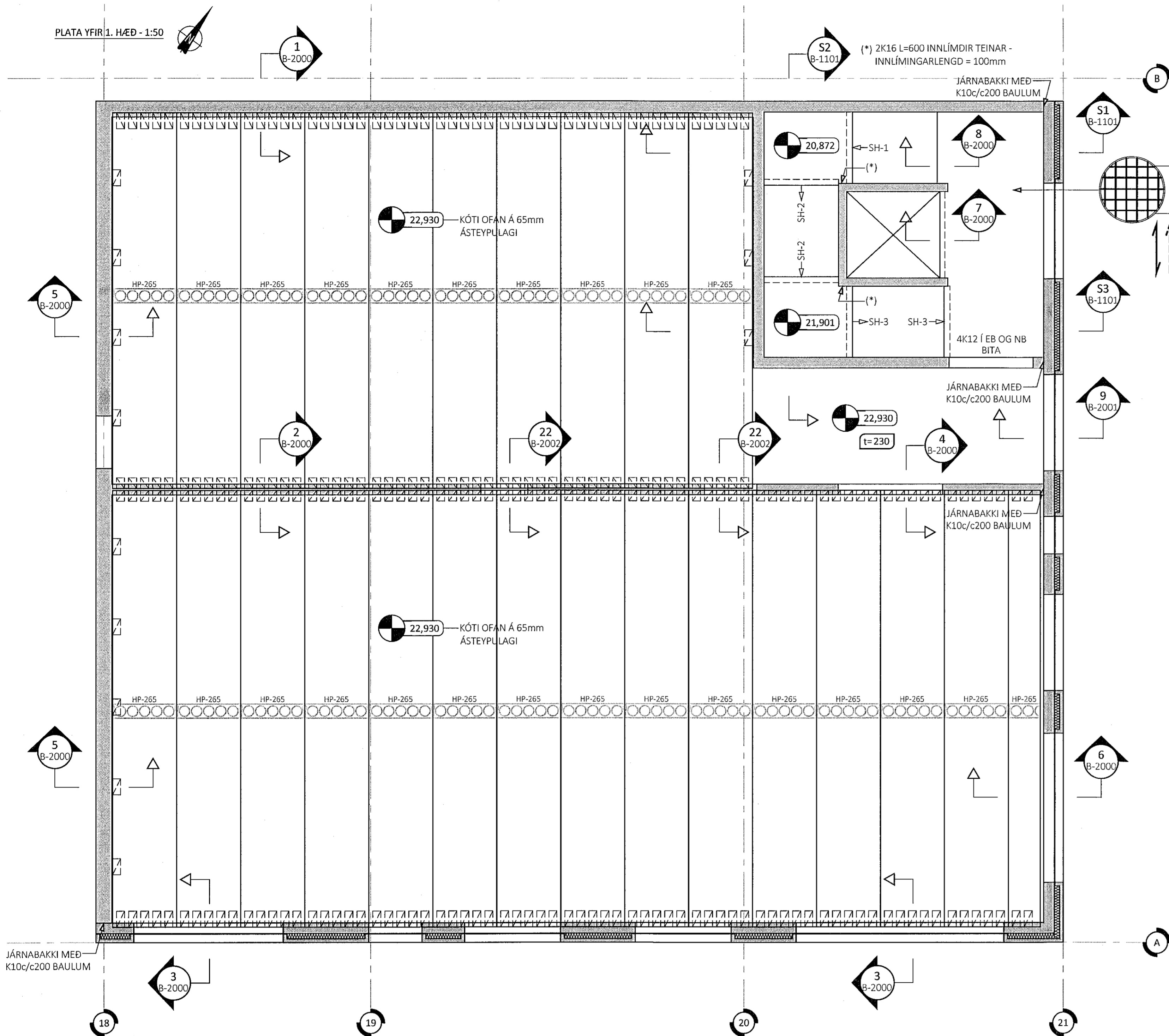


PLATA YFIR 1. HÆD - 1:50



(*) 2K16 L=600 INNLÍMDIR TEINAR - INNLÍMINGARLENGD = 100mm

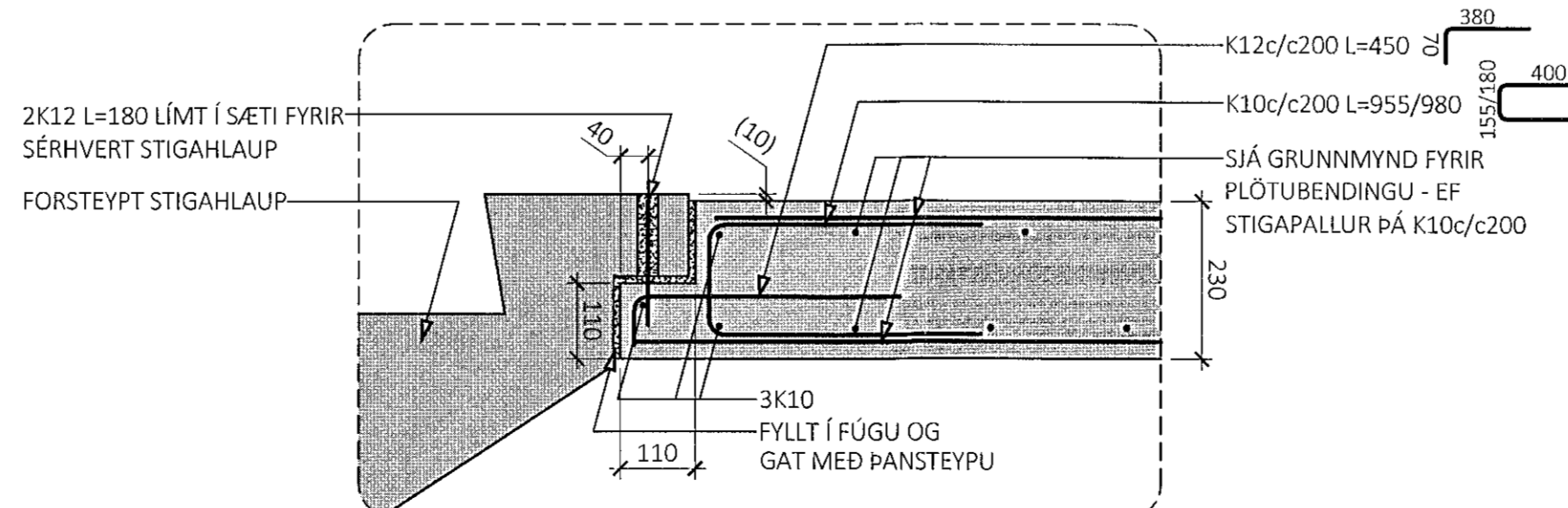
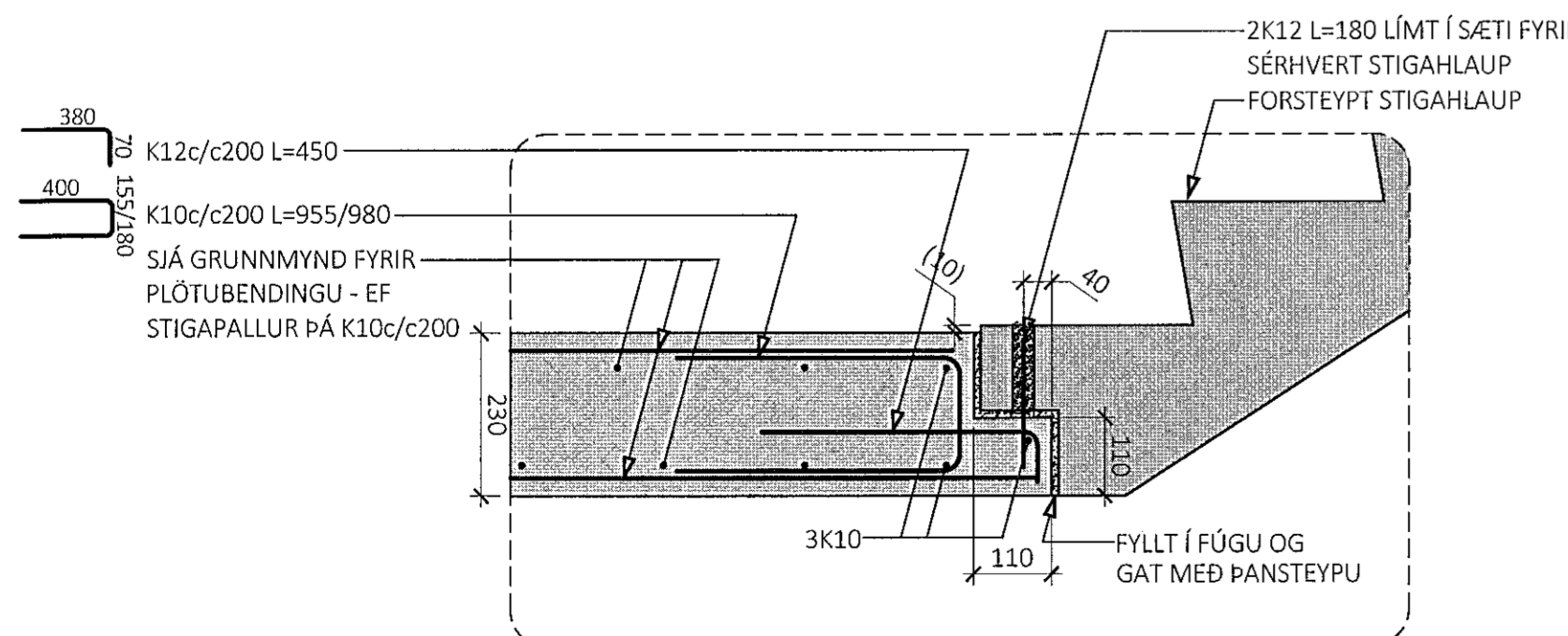
JÁRNABAKKI MED K10c/c200 BAULUM

JÁRNABAKKI MED K10c/c200 BAULUM

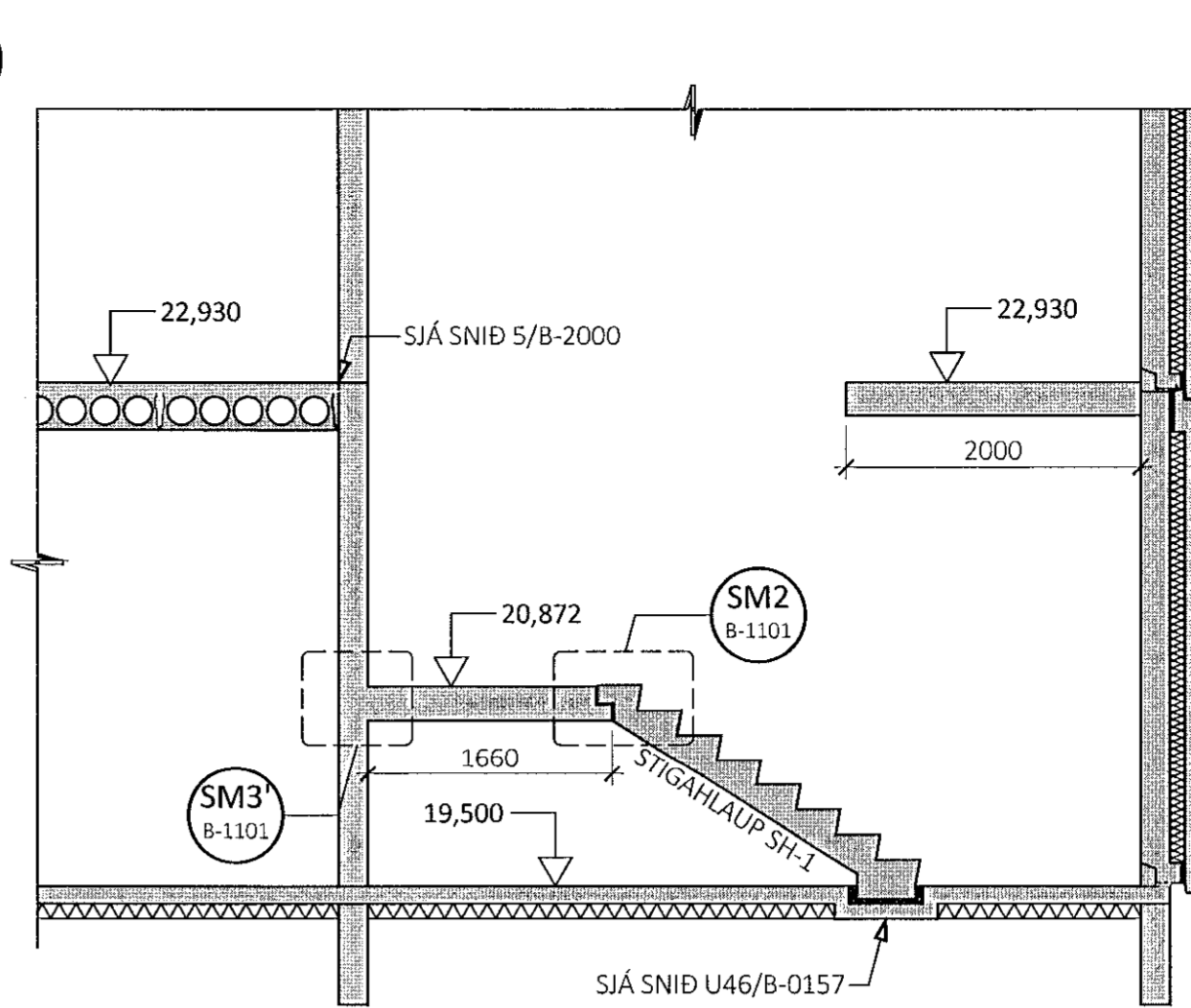
JÁRNABAKKI MED K10c/c200 BAULUM

SM1 M1:10

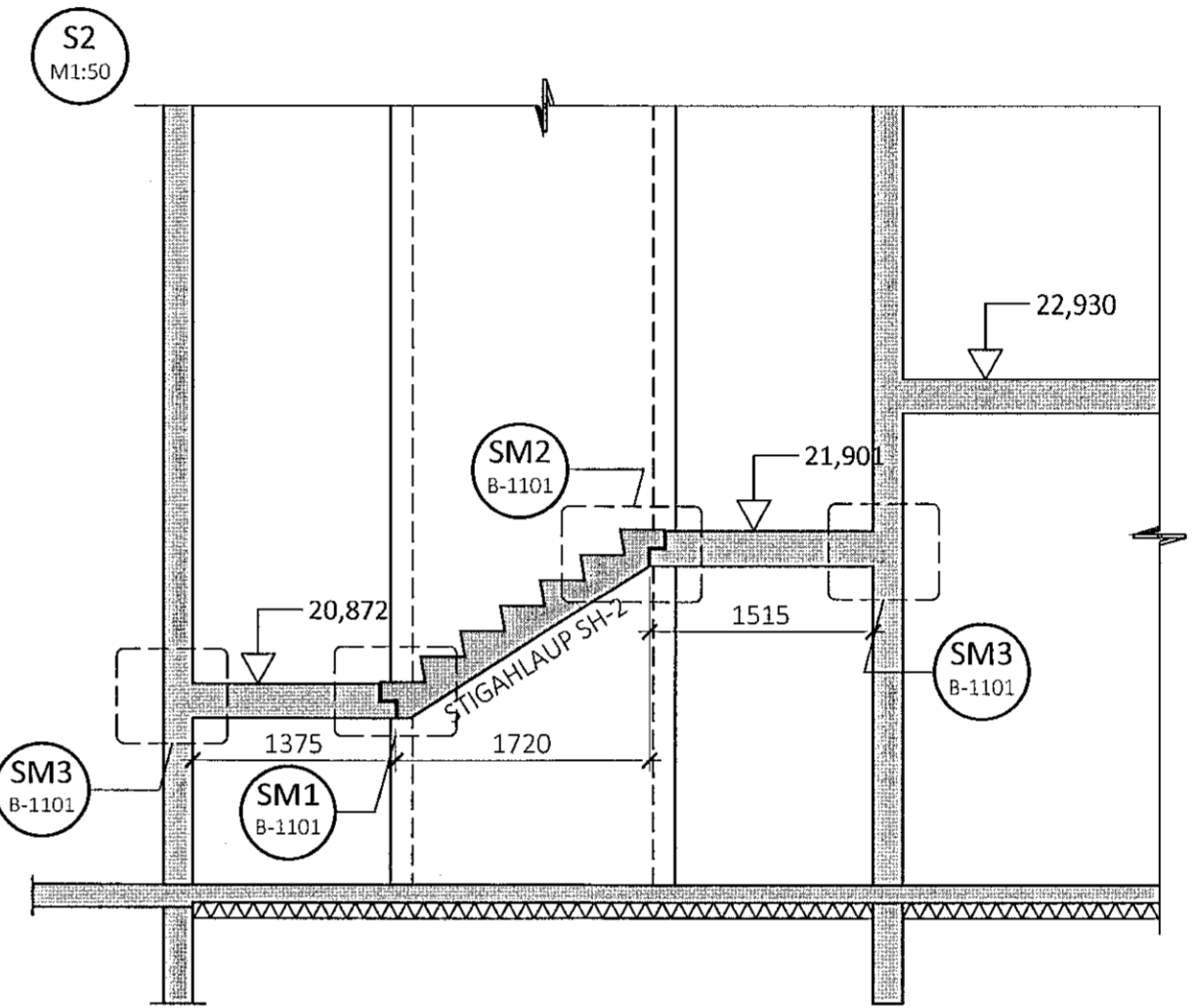
SM2 M1:10



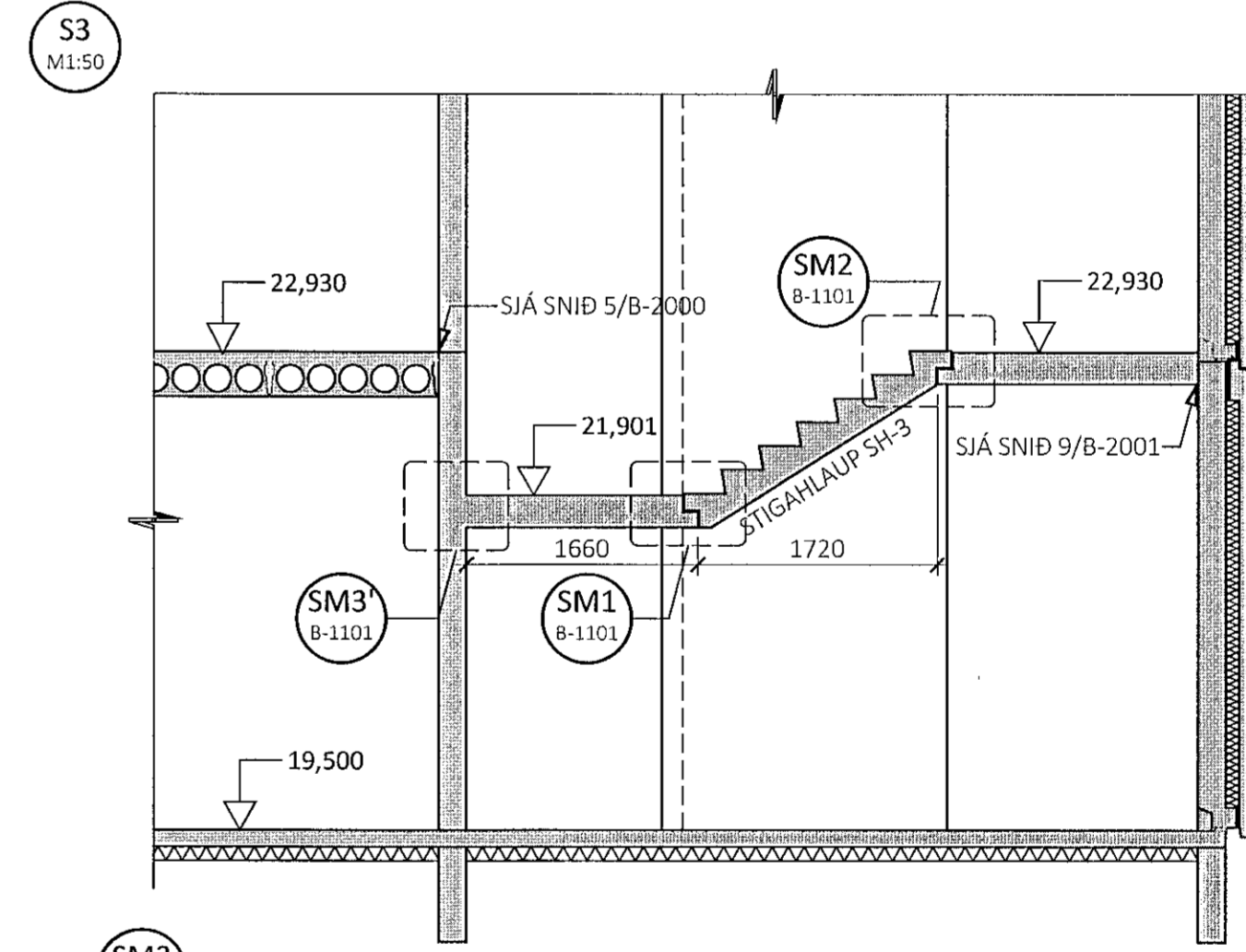
S1 M1:50



S2 M1:50

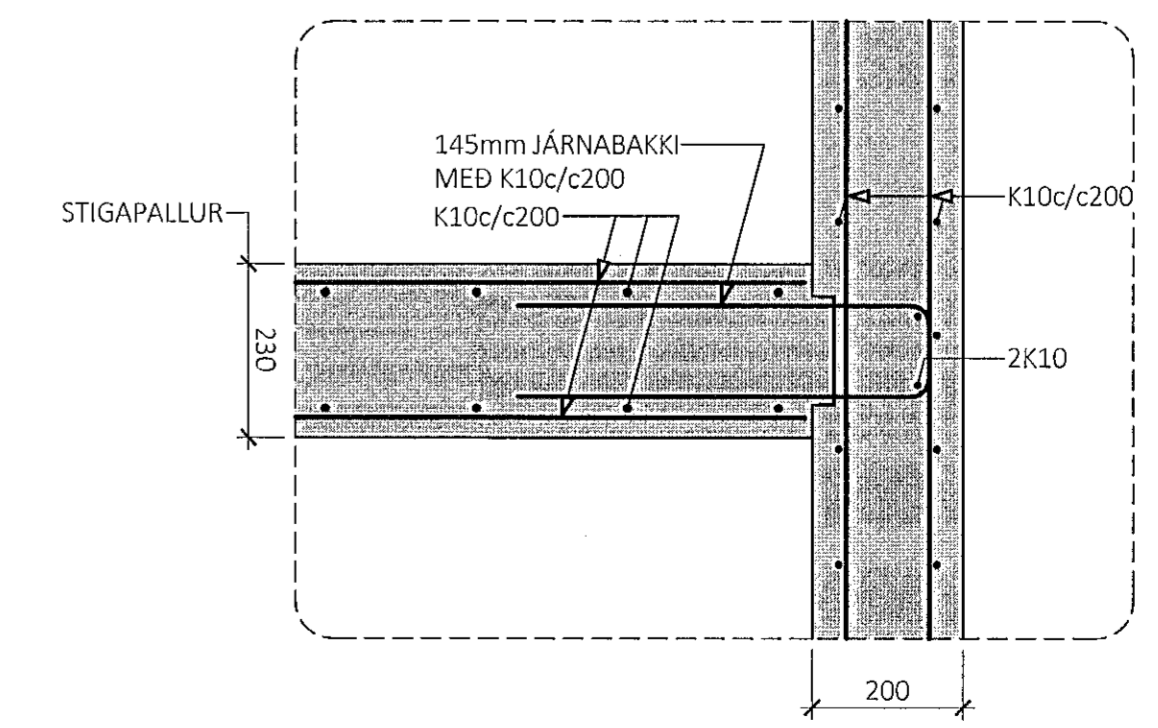


S3 M1:50



SM3 M1:10

SÉRMYND SM3' ER SPEGILMYND



ÁRITUN BYGGINGARFULLTRÓA

Sampykkt þann 28. apríl 2022

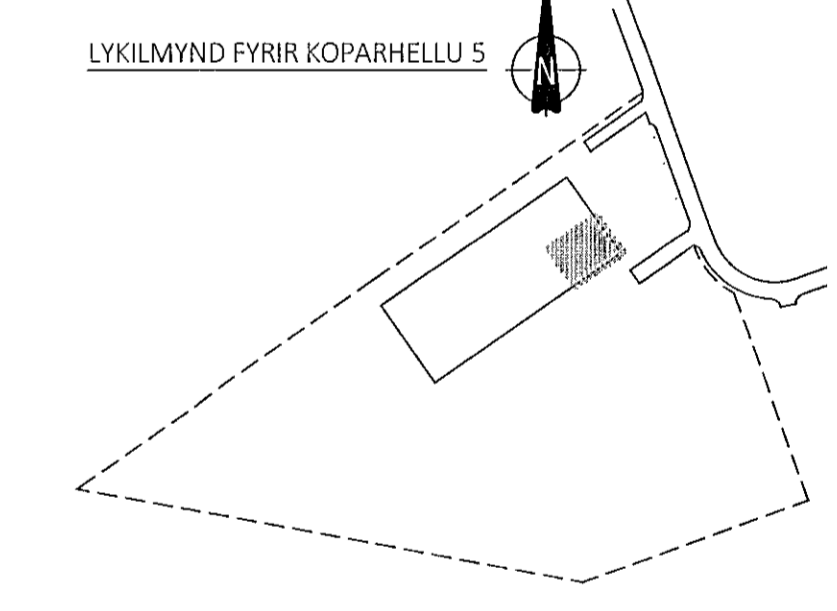
Byggingarfulltrúi í Hafnarfirði

KRISTINN RAGNARSSON KT. 120944-2669

ÁRITUN HÖNNUNARSTJÓRA KT:

- ALMENNAR SKÝRINGAR:
- SÍÁ FLEIRI ALMENNAR SKÝRINGAR Á TEIKNINGU B-0000
 - ÖLL MÁL ERU Í MILLIMETURM, EN KÓTAR ERU Í METRUM
 - JÁRNABENDING VEGGJA SKAL VERA EFTIRFARANDI NEMA ANNAD SÉ SÉRSTAKLEGA TEKIÐ FRAM:
 - 200 OG 300mm PYKKIR VEGGIR - TVÖFÖLD GRIND: LÖDRÉTT BENDING: K10c/c200
 - LÁRÉTT BENDING: K10c/c200
 - 150mm PYKKIR VEGGIR - EINFÖLD GRIND: LÖDRÉTT BENDING: K10c/c200
 - LÁRÉTT BENDING: K10c/c150
 - SÍÁ GATAPLAN FRÁ TEIKNI FYRIR GÖT Í VEGGI OG PLÖTUR
 - HOLPLÖTUR 2. HÆÐAR ERU HP-265 MED 65mm ÁSTEYPU-LAGI JÁRNVENTU MED K189 MOTTUM. PLÖTUR ERU HANNADAR FYRIR:
 - VIÐBÓTAREIGINPYNGD = 1,5 kN/m²
 - NOTÁLAG = 3,0 kN/m²
 - HOLPLÖTUR PAKS ERU HP-265 MED 65mm ÁSTEYPU-LAGI JÁRNVENTU MED K189 MOTTUM. PLÖTUR ERU HANNADAR FYRIR:
 - VIÐBÓTAREIGINPYNGD = 0,5 kN/m²
 - NOTÁLAG = 1,0 kN/m²

- TÁKN:
- BENDING Í NEDRI BRÚN PLÖTU
 - - - BENDING Í EFRI BRÚN PLÖTU
 - TÁKNAR NÝJA STEYPU
 - TÁKNAR FORSTEYPTAR EININGAR



A 20.02.2022 VEGGÞYKKTUM BREYTT OG DYRAROPUM BÆTT VID ÚTGE. DAGS. SKÝRING

KOPARHELLA 5 EININGAVERKSMIÐJAN HAFNARFIRÐI

BURÐARVIRKI PLATA YFIR 1. HÆD GRUNNMYND, SNIÐ OG SÉRMYNDIR

SAMPYKKT: KENNITALA: *Þundur Þinnsdóttir 070970-4149*

DAGS. ÚTGÁFU: 12.01.2022 HÖNNUNUR: HE
DAGS. BREYTT: 20.02.2022 YFIRFR. AF: GÖS

MÆLIKVARDI: 1:50 / 1:10

HANNA VERKFRÆÐISTOFA

21006 B-1101 A
VERKNR. NÚMÉR ÚTG.

SUBURHRAUN 10 210 GARDABÆIR KT. 631216-0480
hanna@hanna.is hrunn@hanna.is Sími: 771-5252