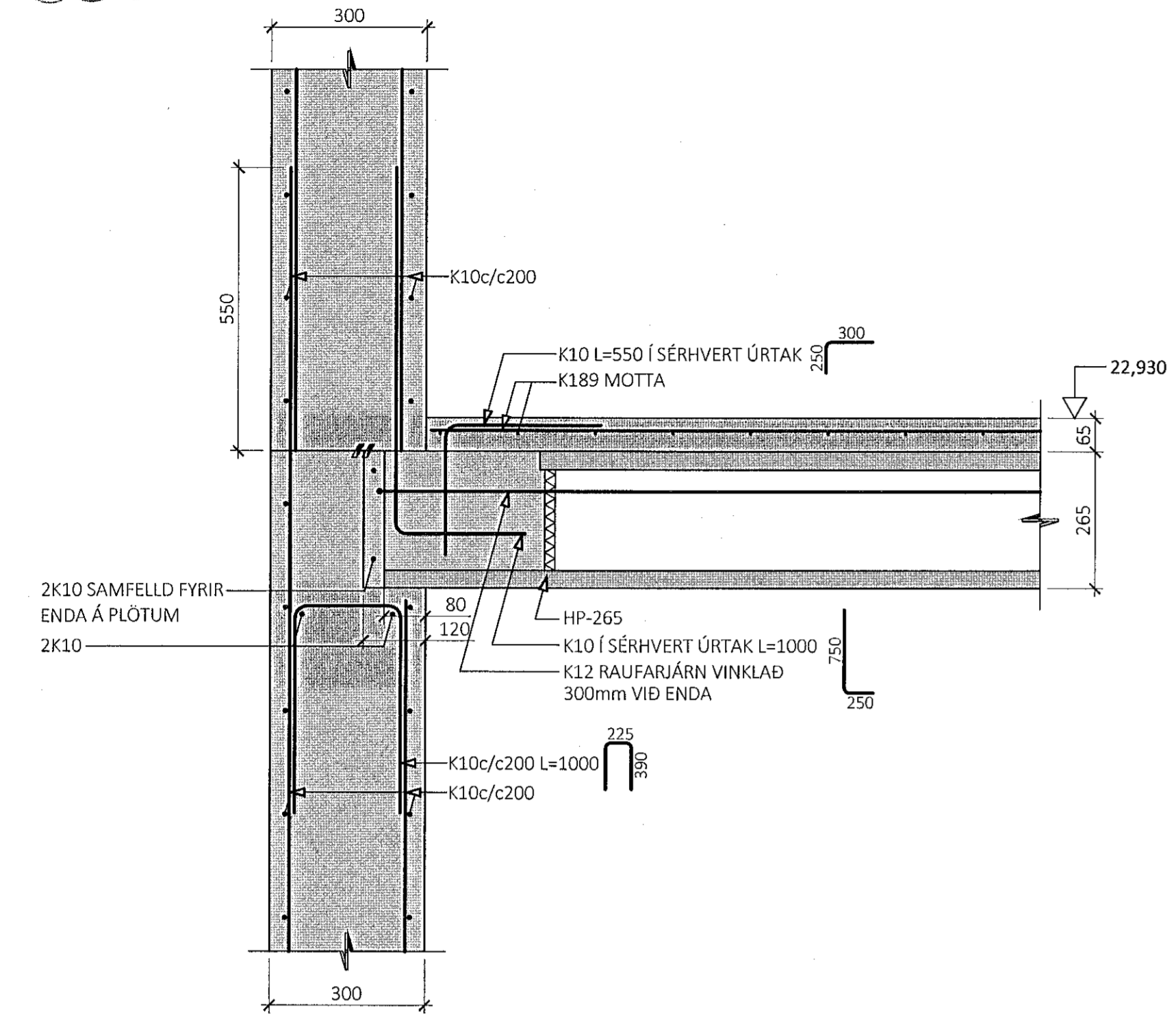
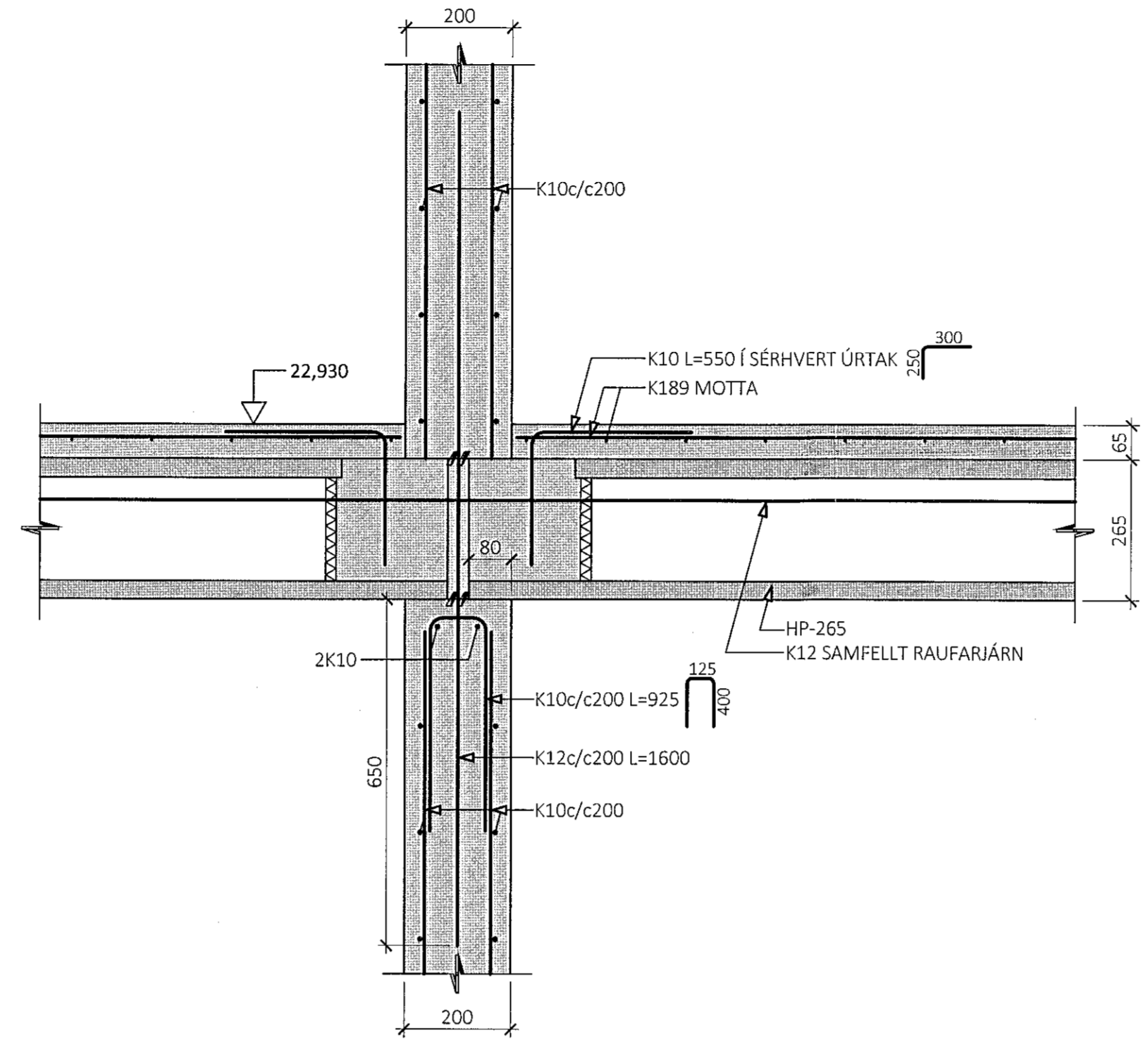


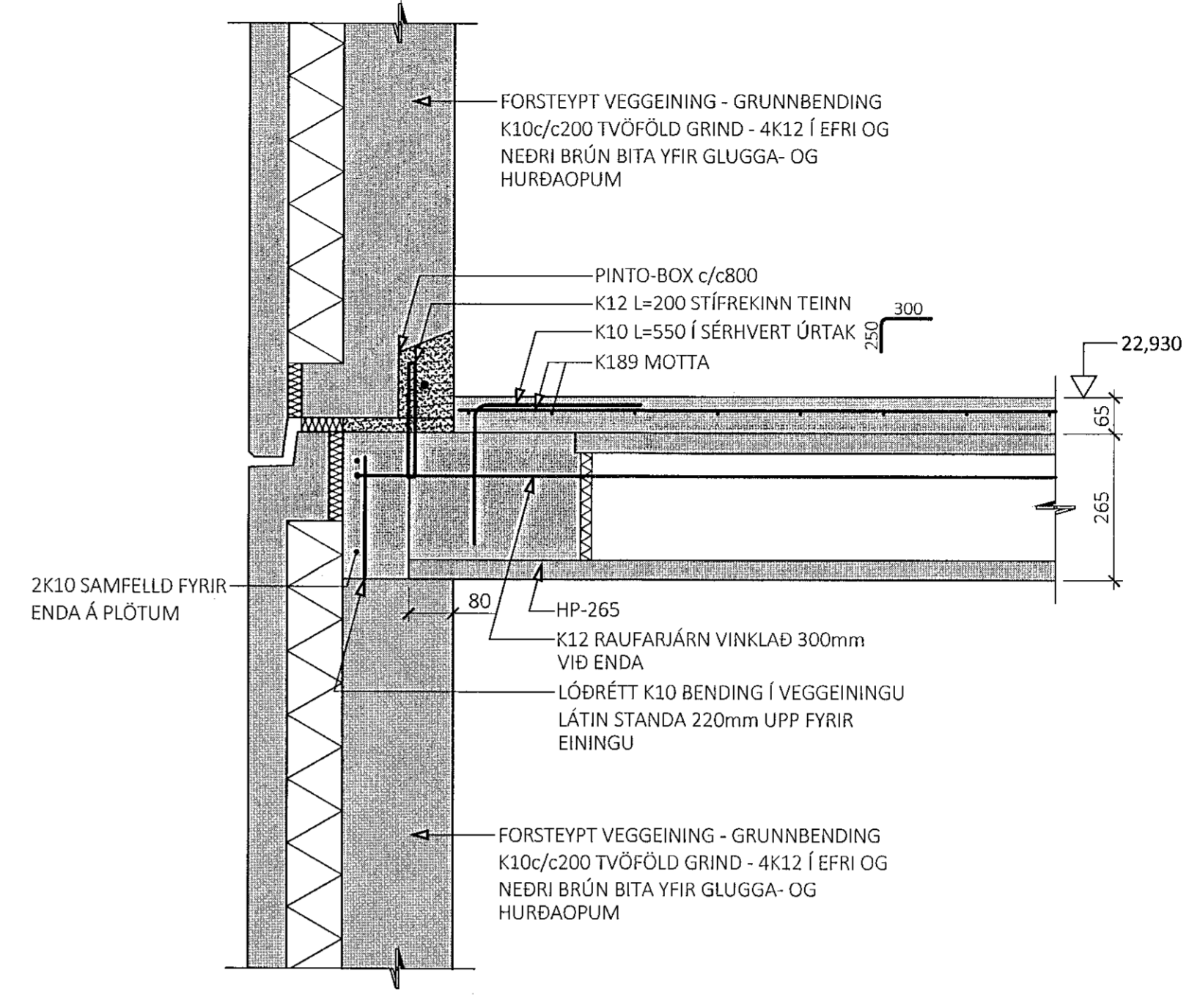
1  
M1:10



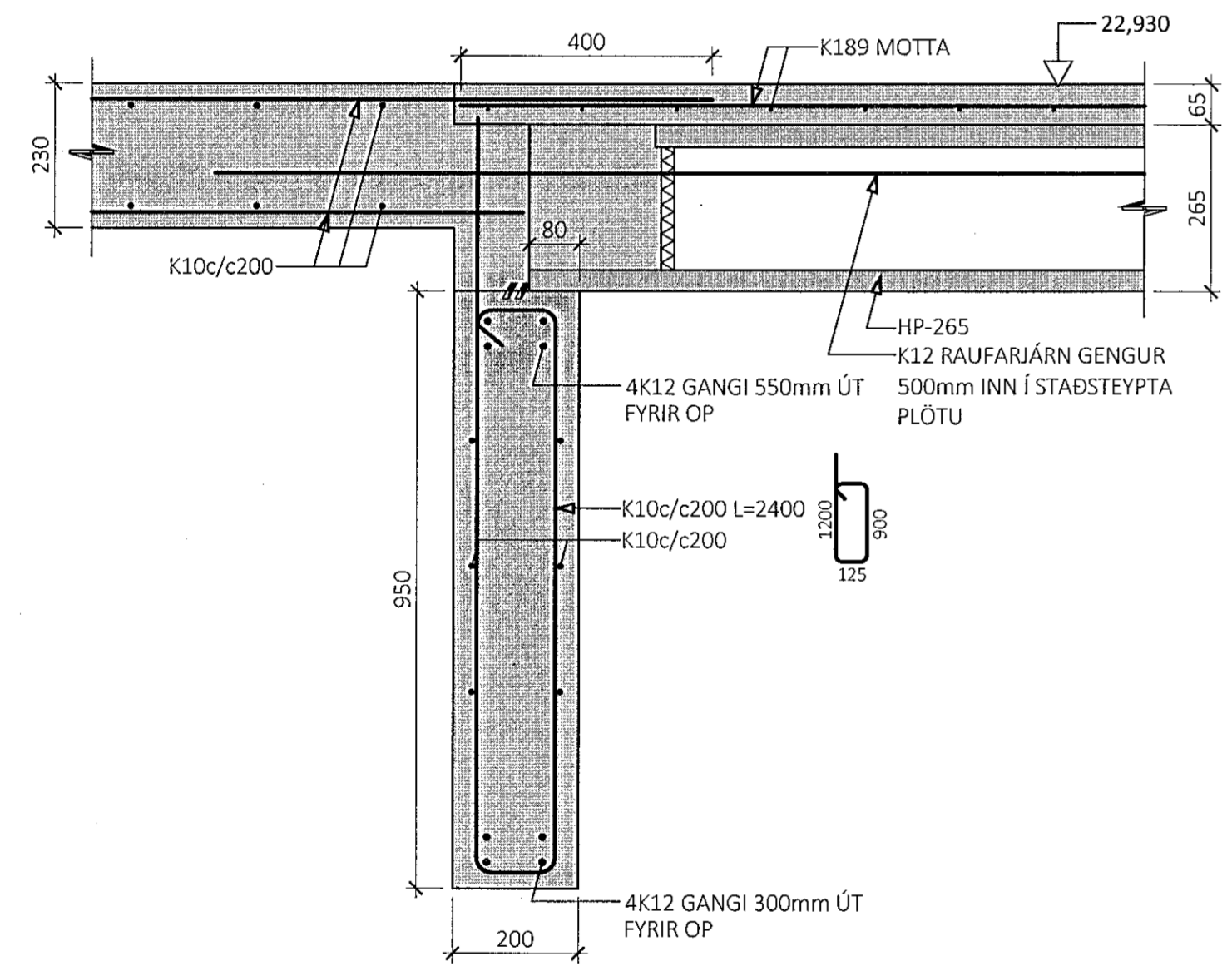
2  
M1:10



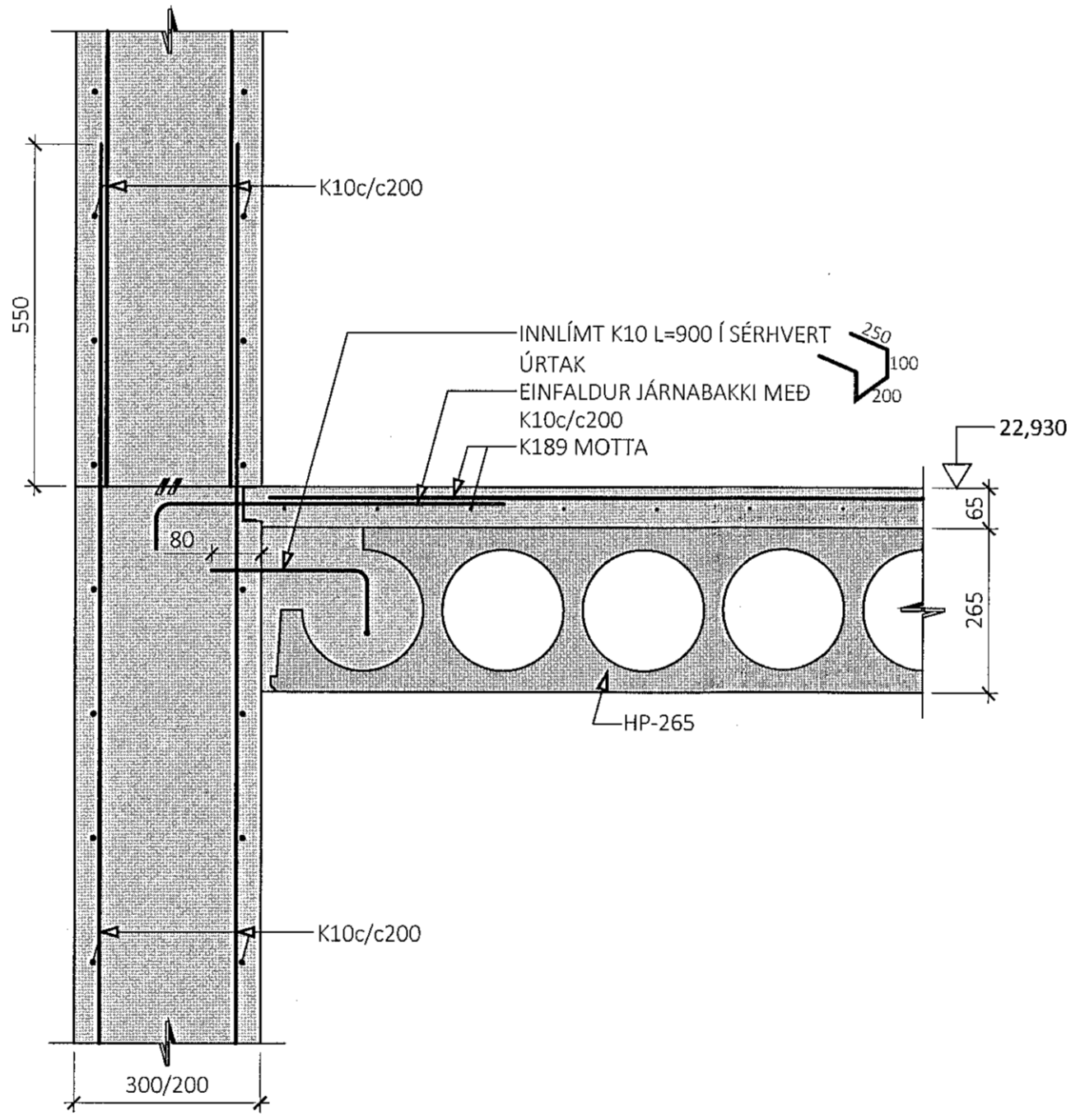
3  
M1:10



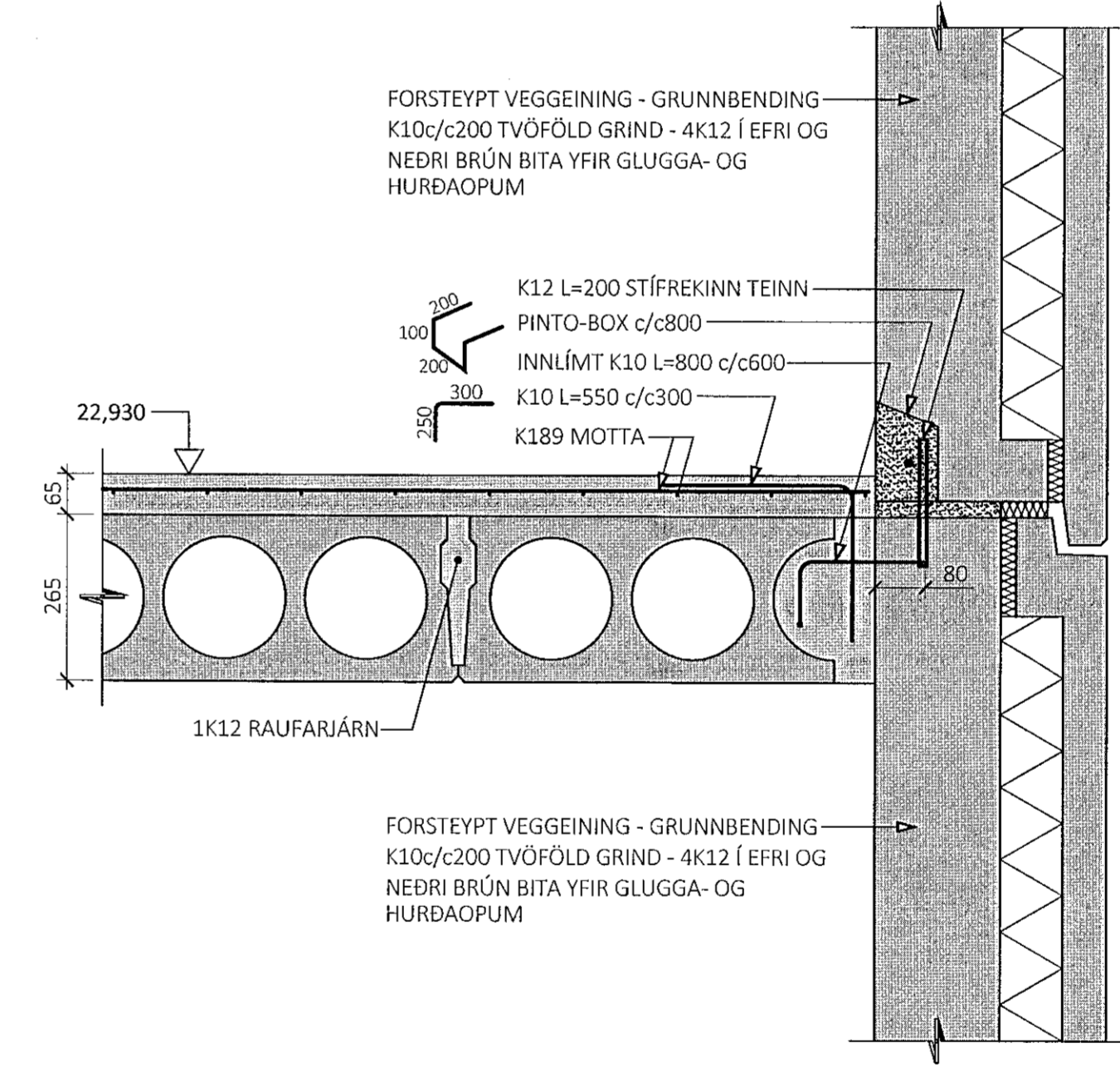
4  
M1:10



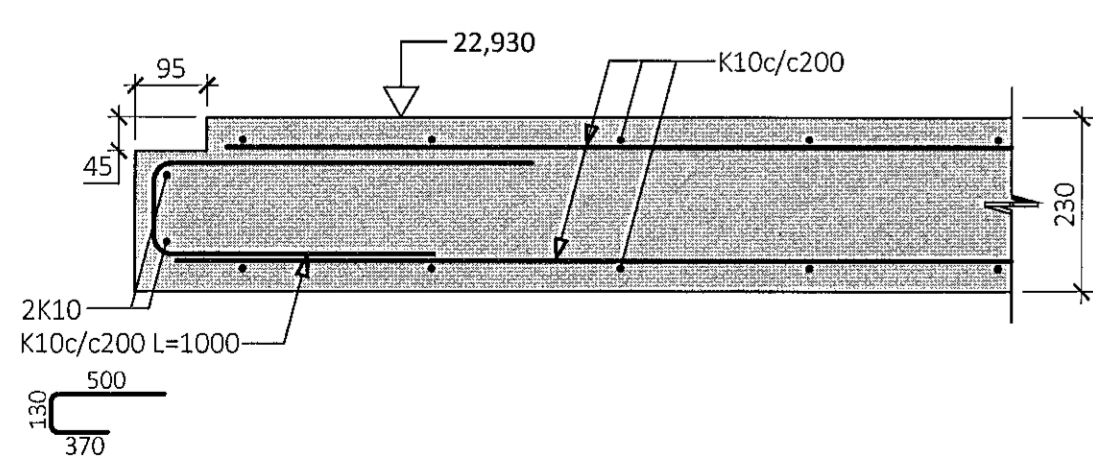
5  
M1:10



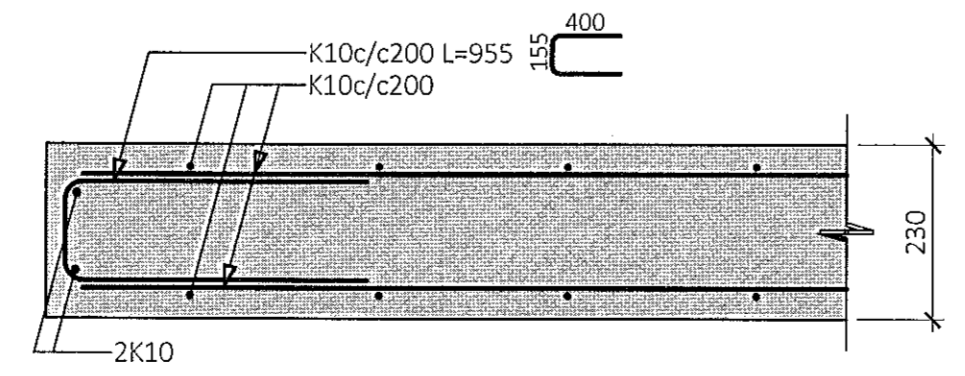
6  
M1:10



7  
M1:10



8  
M1:10



ÁRITUN BYGGINGARFULLTRÚA

*Sambýtt barn*  
23. APRÍL 2022  
Byggingarfulltrúinn í Hafnarfirði

KRISTINN RAGNARSSON KT. 120944-2669

ÁRITUN HÖNNUNARSTJÓRA KT:

ALMENNAR SKÝRINGAR:

- SJÁ FLEIRI ALMENNAR SKÝRINGAR Á TEIKNINGU B-0000
- ÖLL MÁL ERU Í MILLIMETURM, EN KÓTAR OG HNIT ERU Í METRUM

TÁKN:

- POLYSTYRENE EINANGRUN
- STEINULL
- TÁKNAR NÝJA STEYPU
- TÁKNAR FORSTEYPTAR EININGAR

A 20.02.2022 SNÍÐ 1 BREYTT  
ÚTG. DAGS. SKÝRING

KOPARHELLA 5 EINGNAVERKSMÍÐJAN  
HAFNARFIRÐI

BURÐARVIRKI  
VEGGIR OG PLÖTUR  
SNÍÐ

SAMÞYKKT: KENNITALA:  
*Árni Þ. Þorsteinsson* 070970-4149

DAGS. ÚTGÁFU: 12.01.2022 HÖNNUNUR: HE  
DAGS. BREYTT: 20.02.2022 YFIRFARID AF: GÖS

MÁLKVARDI: 1:10

HANNA 21006 B-2000 A  
VERKFRÆÐISTOFA VERKNR. NÚMER ÚTG.

SUBURHALNI 10 210 GARDABÆR KT. 631216-0480  
hannaverk.is hronn@hannaverk.is sími: 771-5252