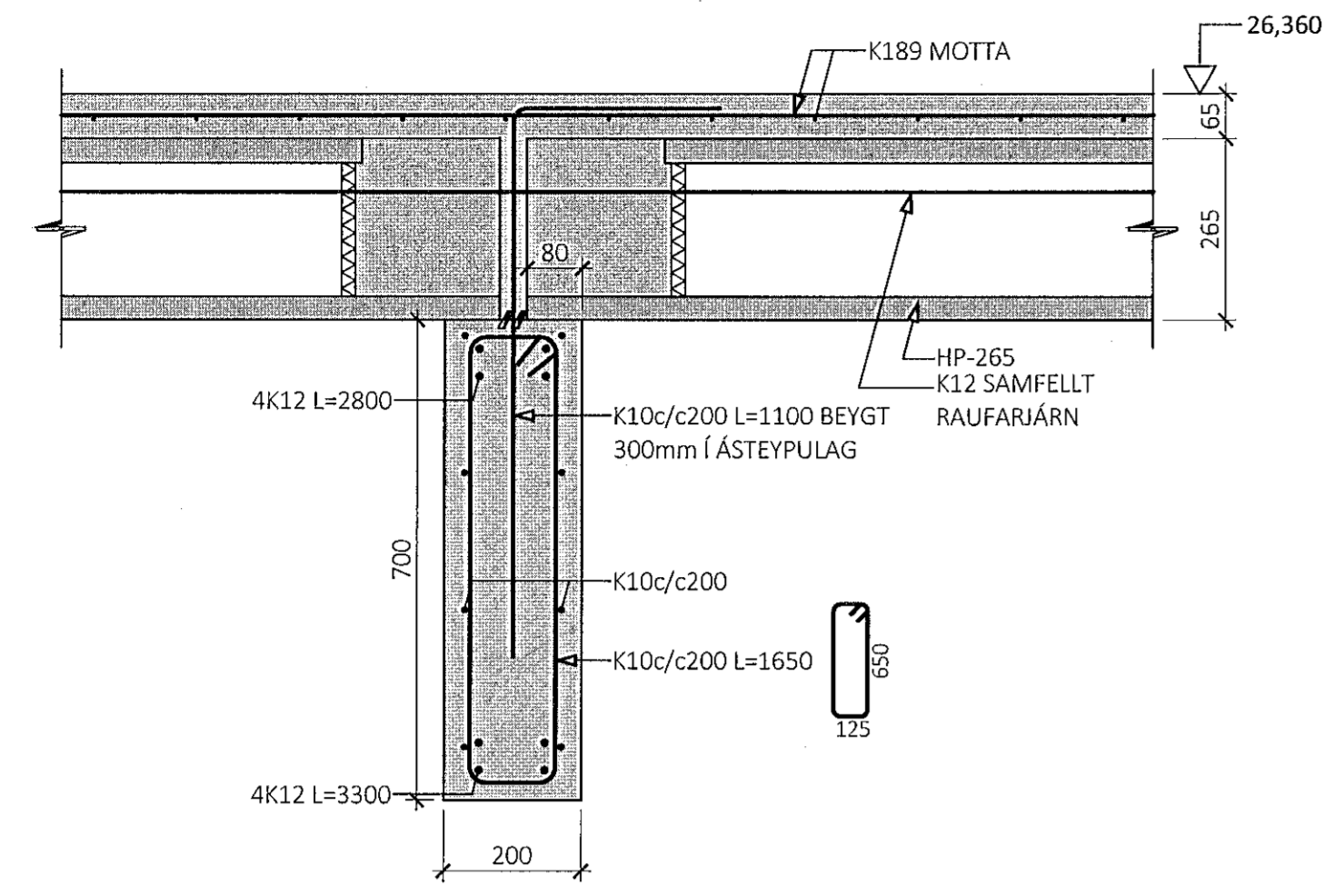
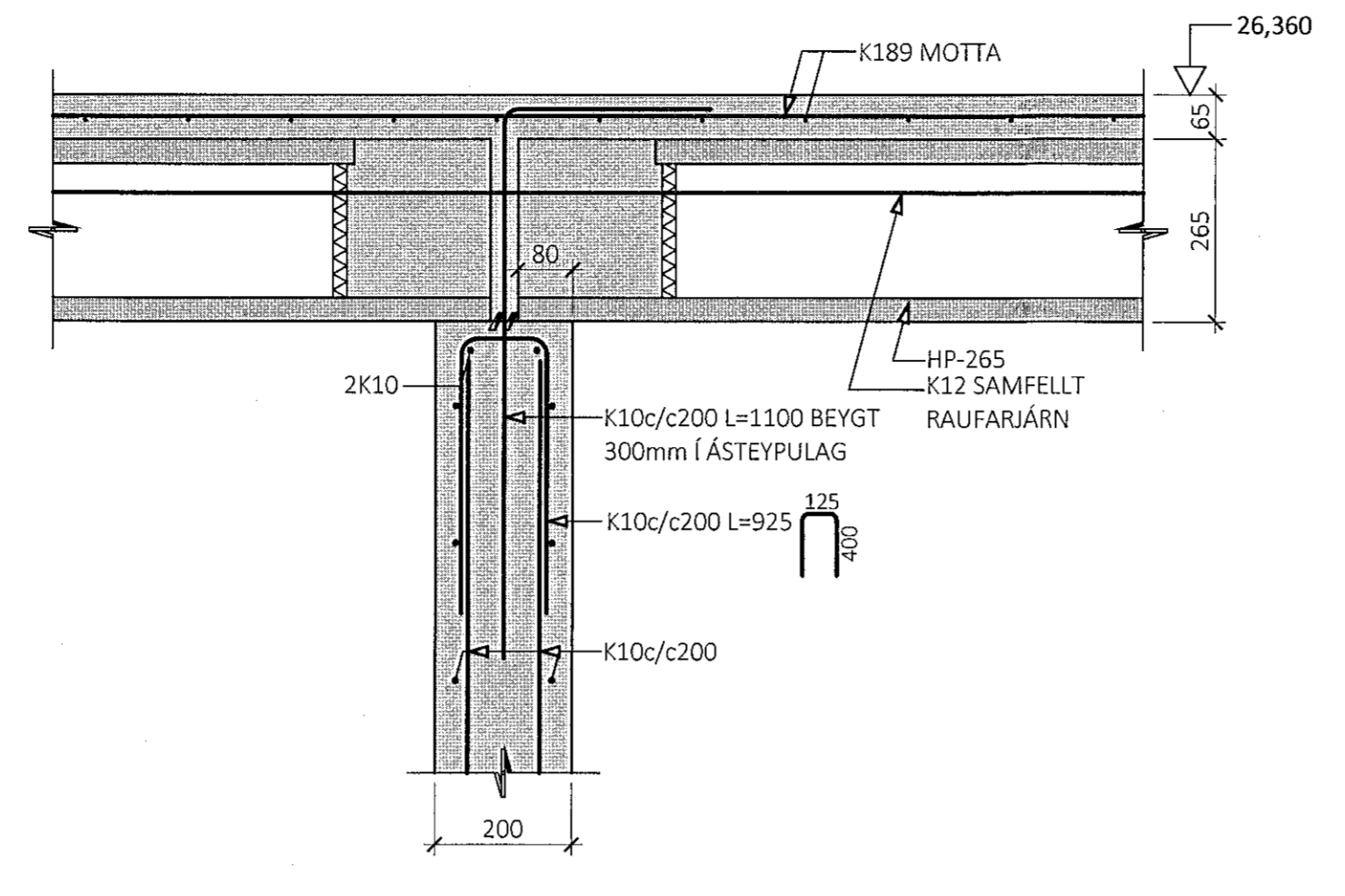


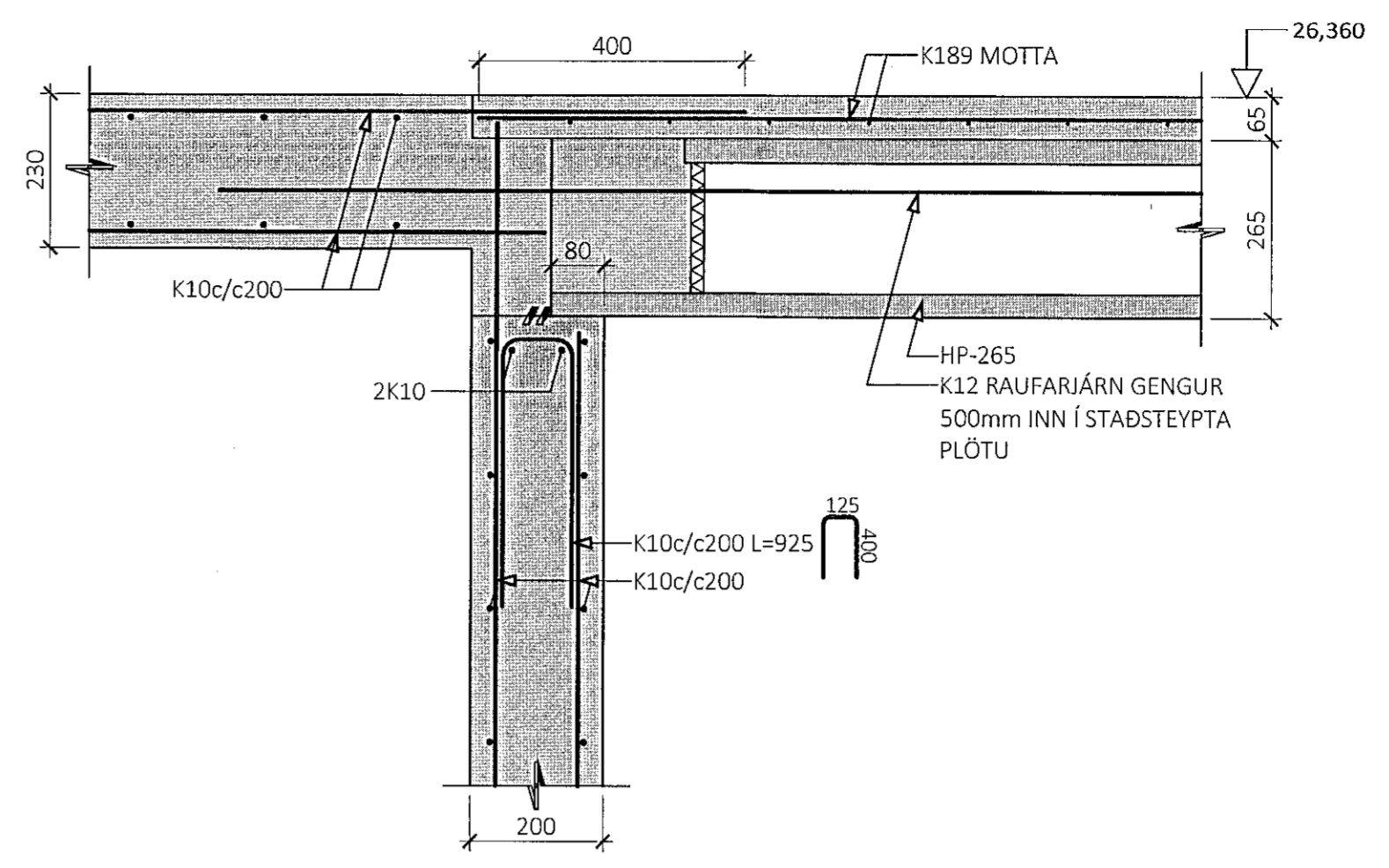
18  
M1:10



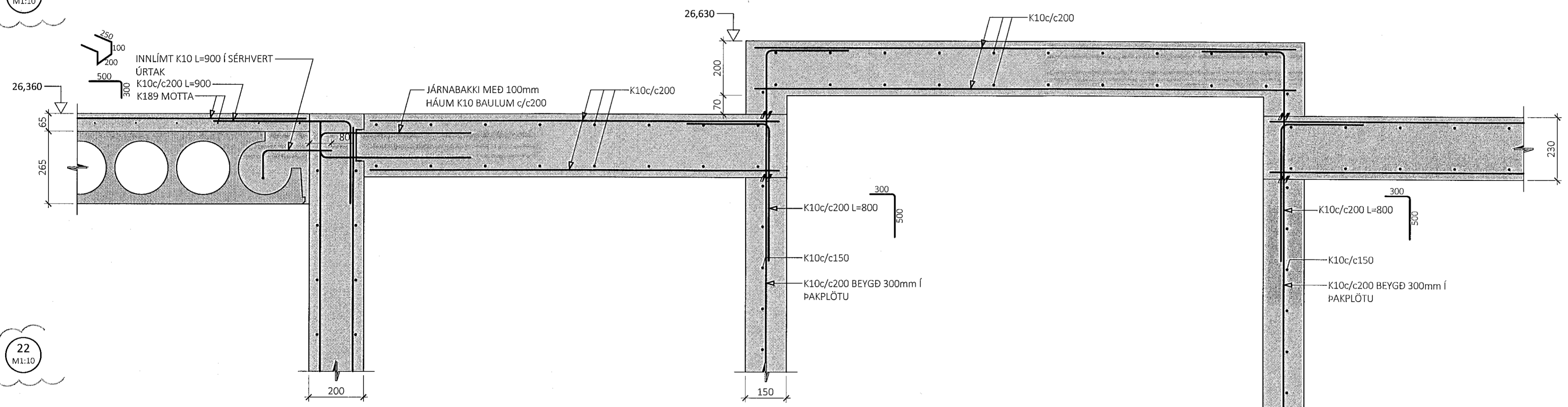
19  
M1:10



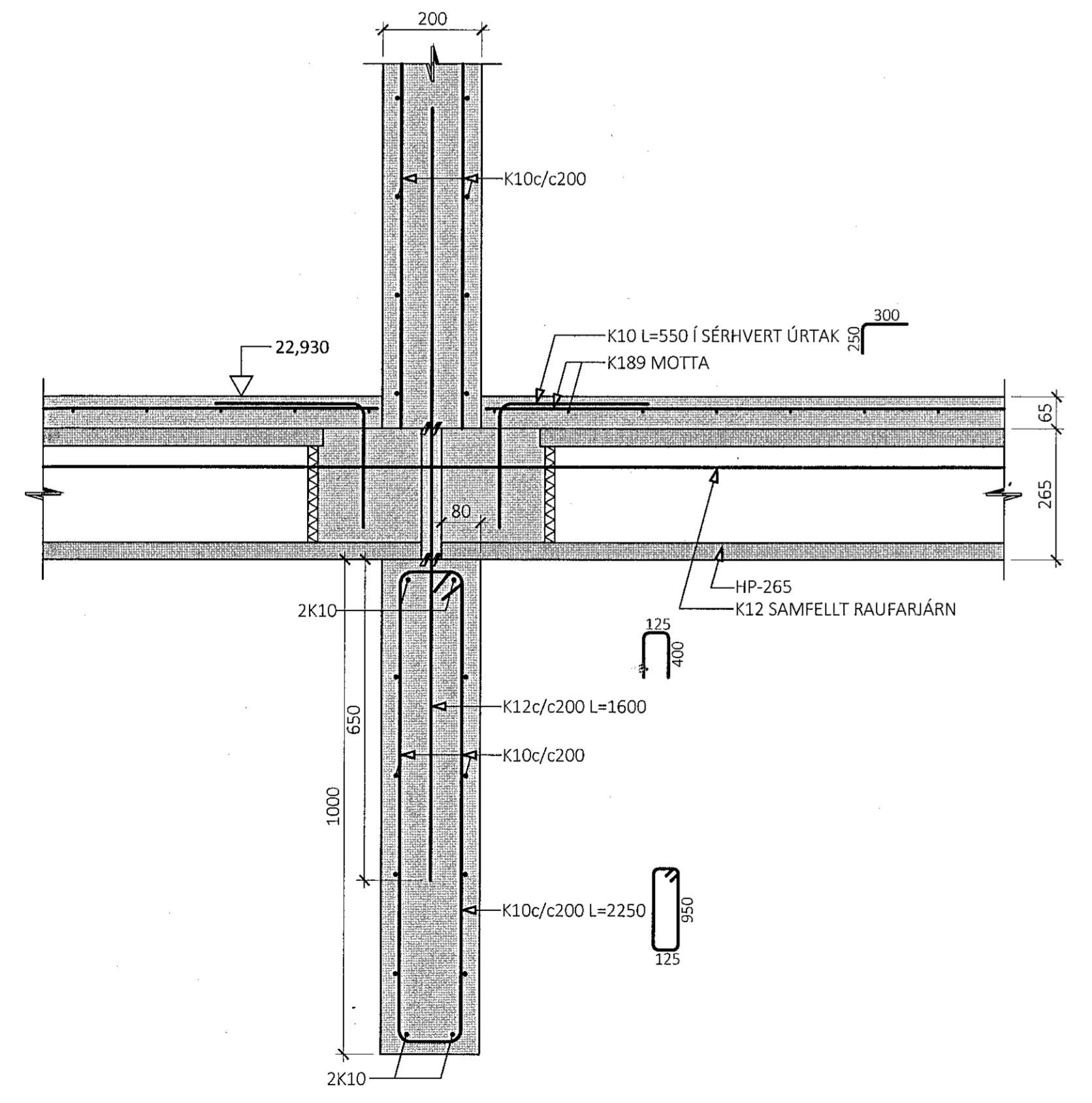
20  
M1:10



21  
M1:10



22  
M1:10



ÁRITUN BYGGINGARFULLTRÚA

Sampykki þann  
28. apríl 2022  
Byggingafræðingur í Hafnarfirði

KRISTINN JACOBSSON KT. 120944-2669

ÁRITUN HÖNNUNARSTÓRA KT:

ALMENNAR SKÝRINGAR:

- SJÁ FLEIRI ALMENNAR SKÝRINGAR Á TEIKNINGU B-000
- ÖLL MÁL ERU Í MILLIMETURM, EN KÓTAR OG HNIT ERU Í METRUM

TÁKN:

- POLYSTYRENE EINANGRUN
- STEINULL
- TÁKNAR NÝJA STEYPU
- TÁKNAR FORSTEYPTAR EININGAR

A 20.02.2022 SNJÓM 18 OG 21 BREYTT OG SNIDI 22 BÆTT VIÐ  
ÚTG. DAGS. SKÝRING

KOPARHELLA 5 EINGAVEKRSMBÍÐAN  
HAFNARFIRÐI

BURÐARVIRKI  
VEGGIR OG PLÖTUR  
SNID

SAMPYKKT: KENNITALA:  
Lund Þinastéttir 070970-4149

DAGS. ÚTGÁFU: 12.01.2022 HÖNNUNUR: HE  
DAGS. BREYTT: 20.02.2022 YFIRFARIÐ AF: GÖS

MELIKVÆÐI: 1:10

HANNA 21006 B-2002 A  
VERKFRÆÐISTOFA VERKNR. NÚMÉR ÚTG.  
SUBURHRAUNI 10 210 GARDABER KT. 631216-0480  
hannaverk.is hrund@hannaverk.is sími: 771-5252