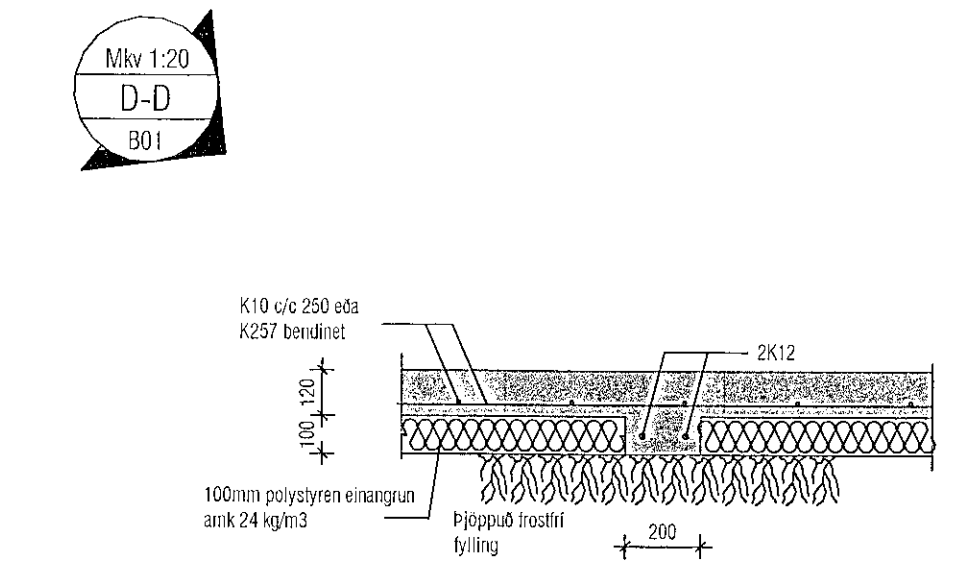
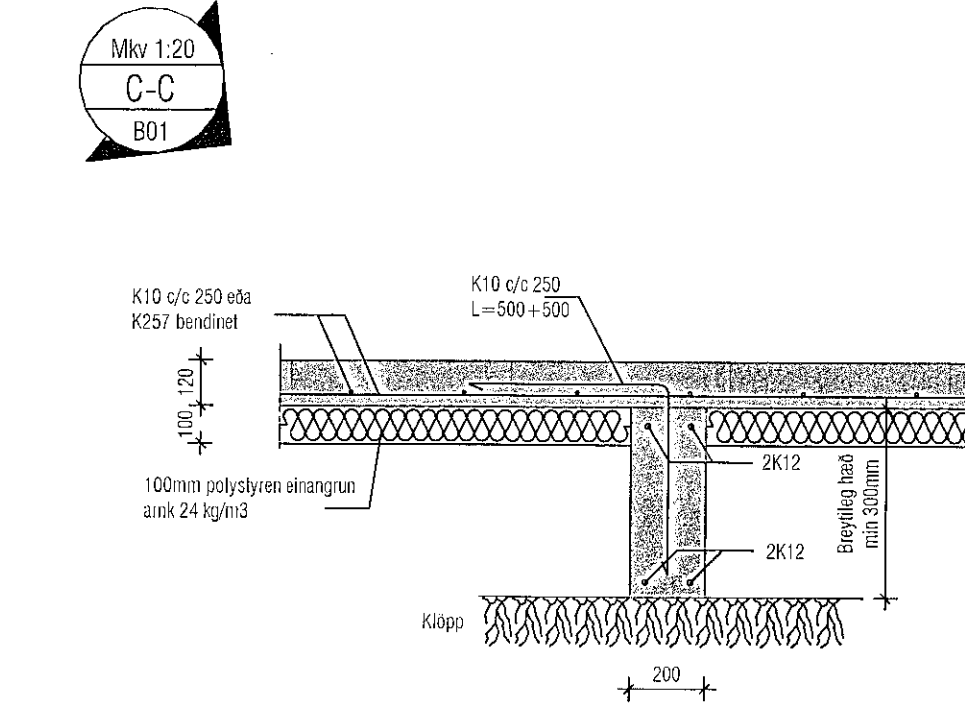
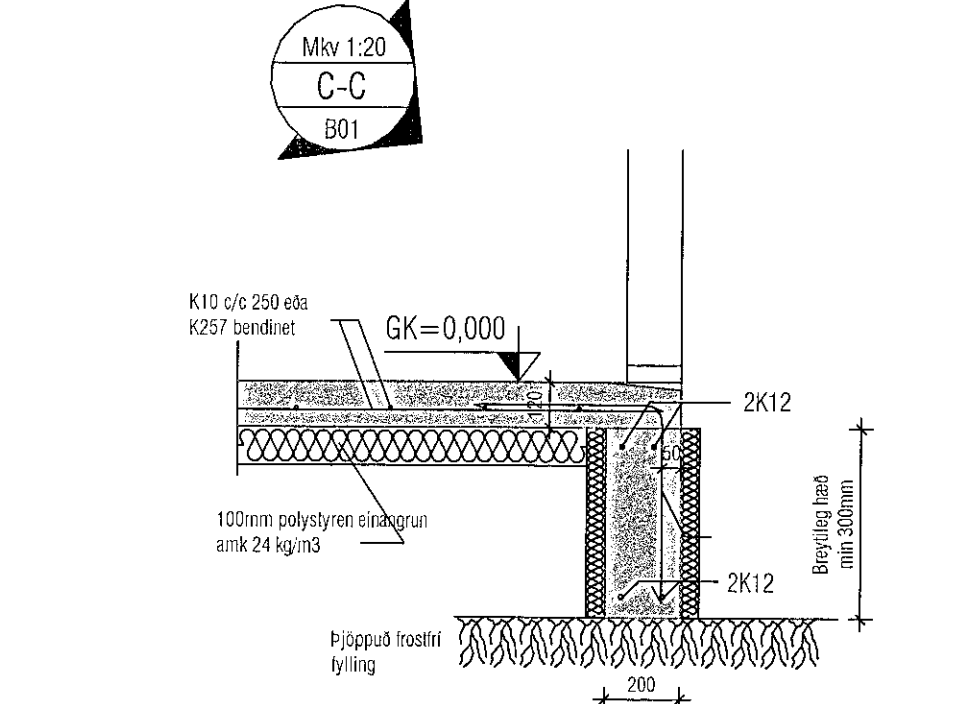
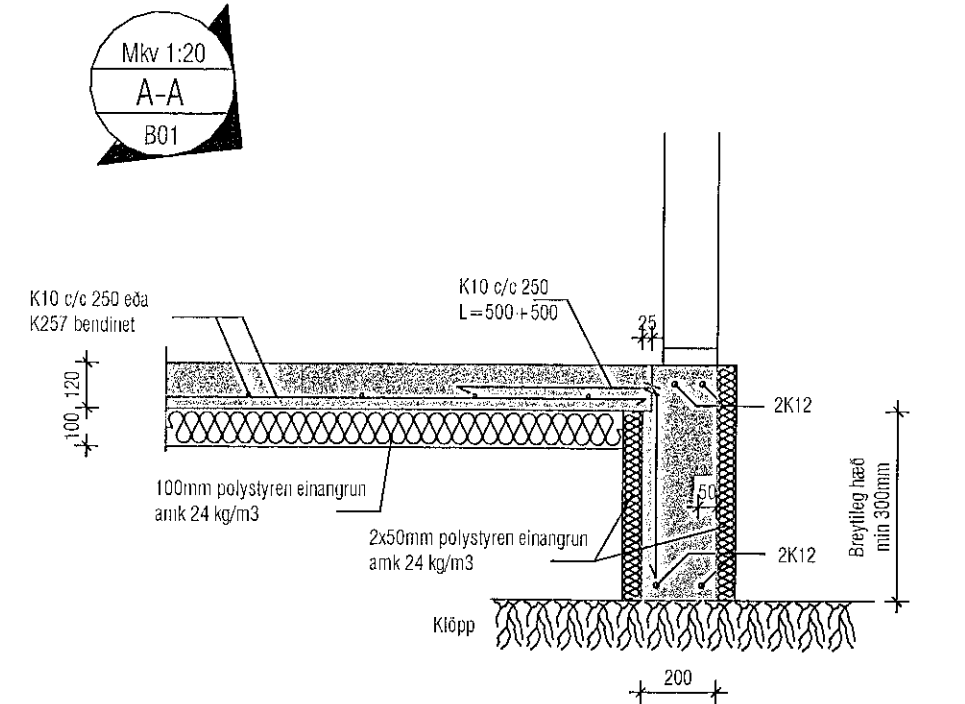
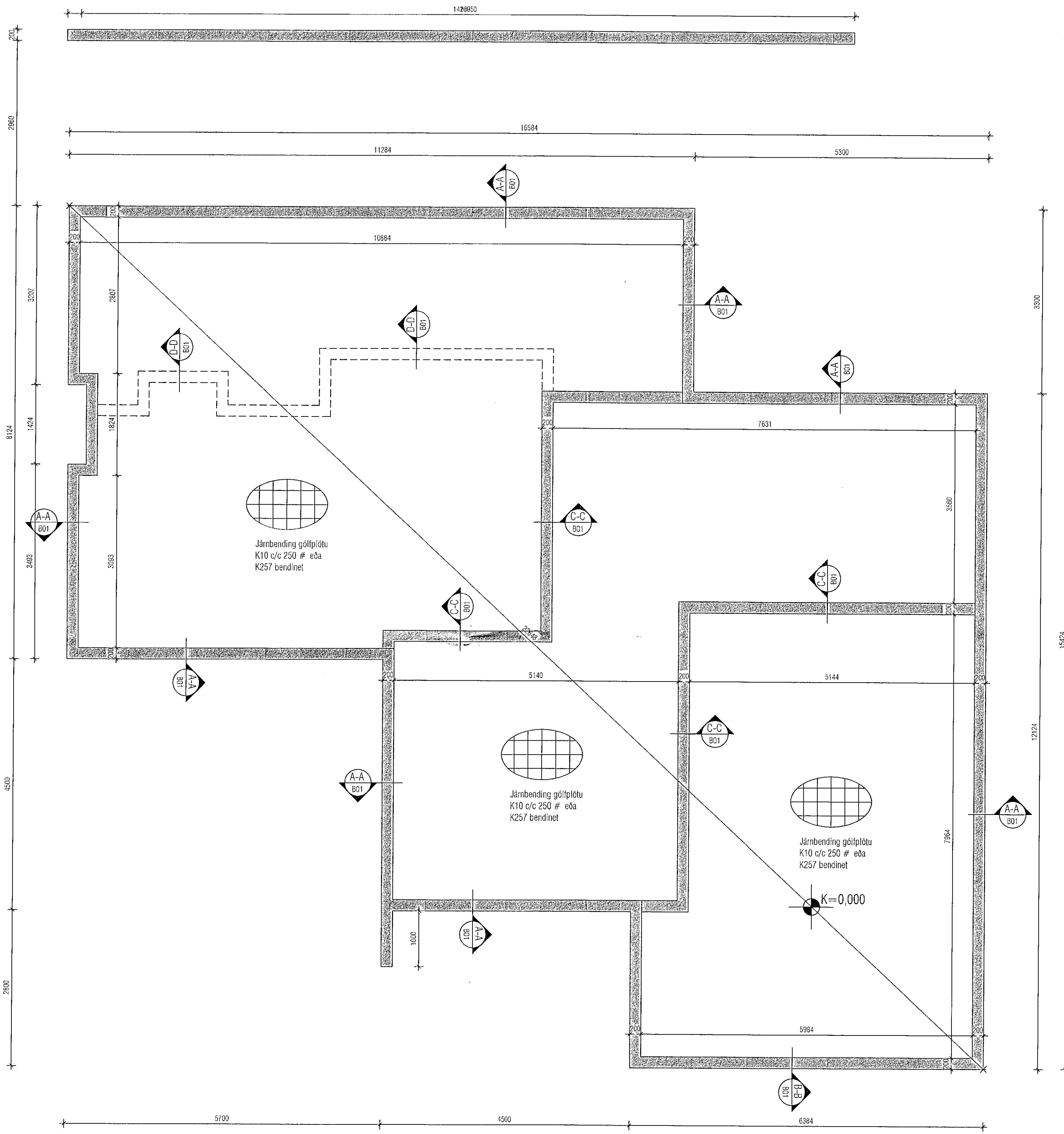


Samþykkt þann
28. apríl 2022
Byggingaáhrifurinn í Hafnarfirði



Skýringar:
Steinsteypa í sökkulveggi: Brotpótslokkur S-300
Sementsmagn ank. 350 kg/m
Vatrsmentsala míni en 0,55
Lötinnihald 5-7%
Bandistál er Ks-40s
Undirstöður hvíla á burðarhæfni, trosturuggri fylling
Meðla álag á grunn er 0,12 Mpa
Öll ónefnd mál eru í mm, kólar í m
Lágmarkssteypuhúla á jörnum í veggjum sem eru líni sé 30 mm
Lágmarkssteypuhúla á jörnum í veggjum sem eru öli sé 40 mm
Þjöppunarkröfur fyllingar E2>1200Mpa og E2/E1<2,3

ALMENNT
Hæðir eru í m í hæðarkerfi Hafnarjarðarbæjar
0,00 Táknar hæð í sniðmynd
0,00 Táknar hæð á plötu í grunnmynd
Járnstærðir eru í mm
Timburstærðir eru í mm
Öil ónefnd mál eru í mm

ÁLAGSFORSENDUR
Leyft álag á grunn..... - MN/m²
Snjóálag.....: 1,26*μ KN/m²
Vindálag.....: 1,66*Cs KN/m²
Nólálag..... - KN/m²
Svignunarkröfur mibást við húsi í flokki A

Helgi Kjartansson Byggingartæknifráeðingur		Vestrihlí Vóluskarð 32 Hafnarfirði	
Hvannar 1B - 845 Flúðir		Sökklar	
tlf: 030270-5419 - e: 617-5377		Grunnmynd og sérmyndir	
netf: helgikjartansson@gmail.com			
Dag:	Tel. nr:	Mkr:	Skid
14.04.2022	B-01	1:50 / 1:20	.dag
Breyting:	dag:	eðli lauslingar	Aðalhöfundur
			04.04.2022
			Helgi Kjartansson