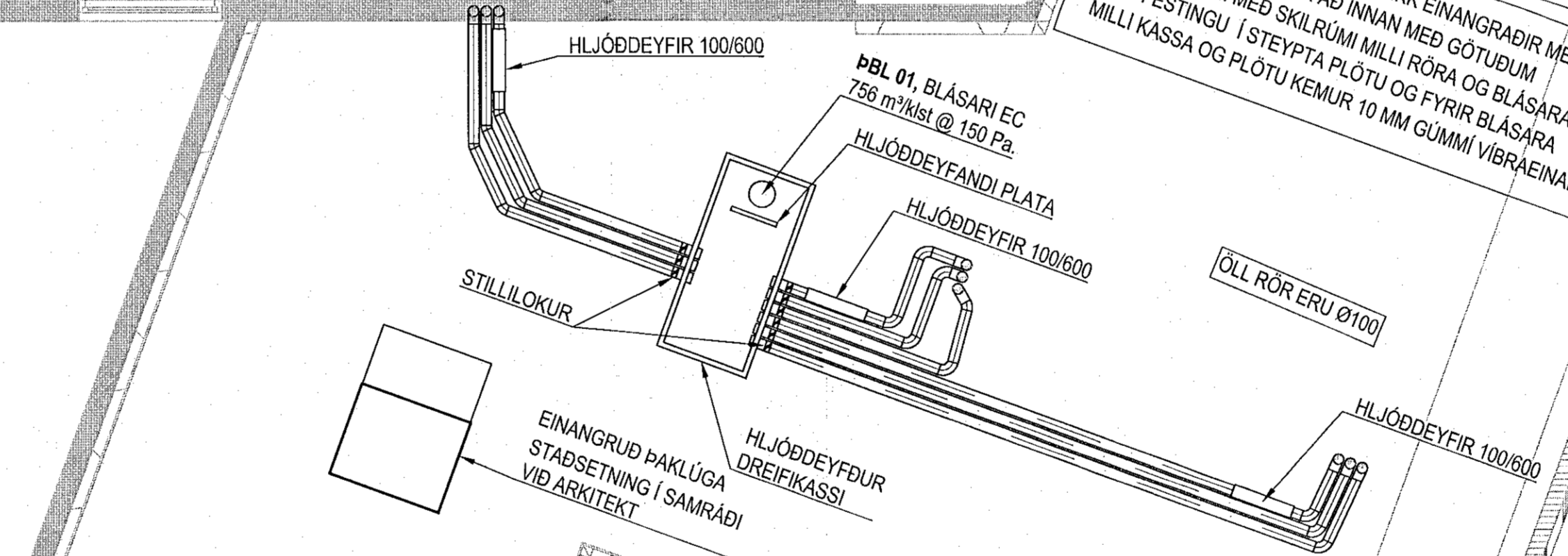
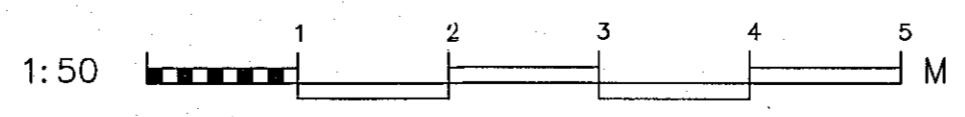
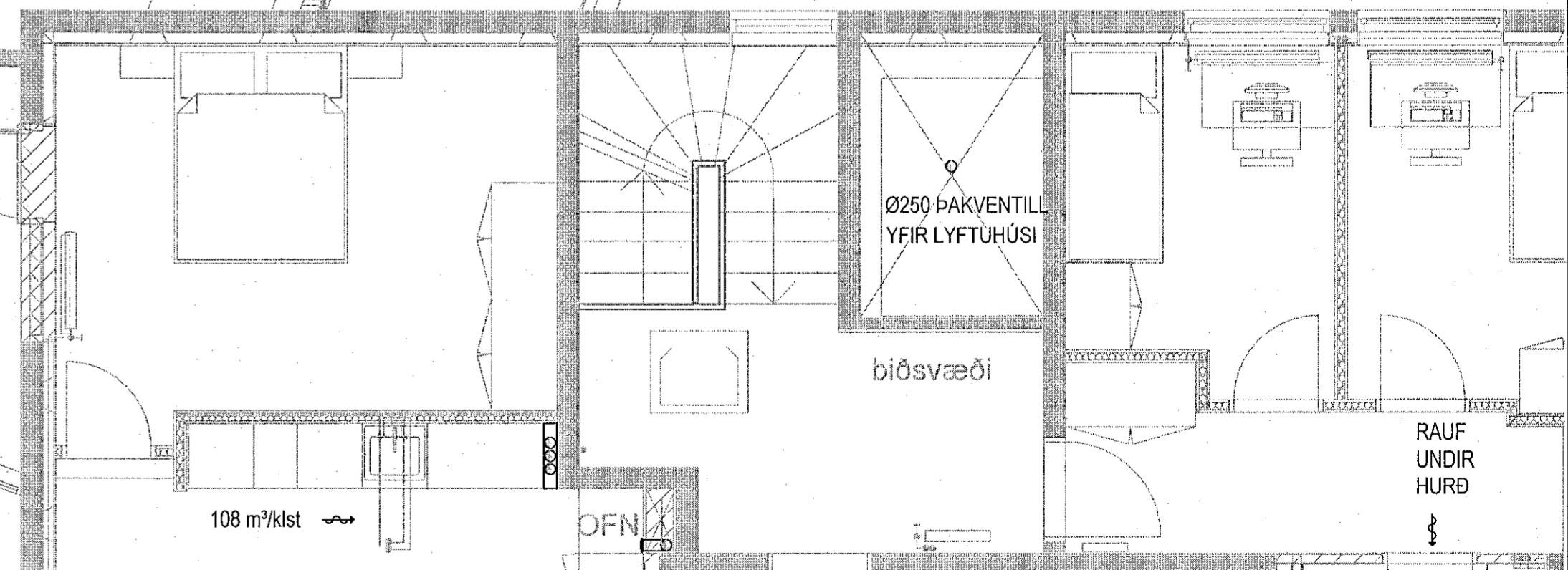
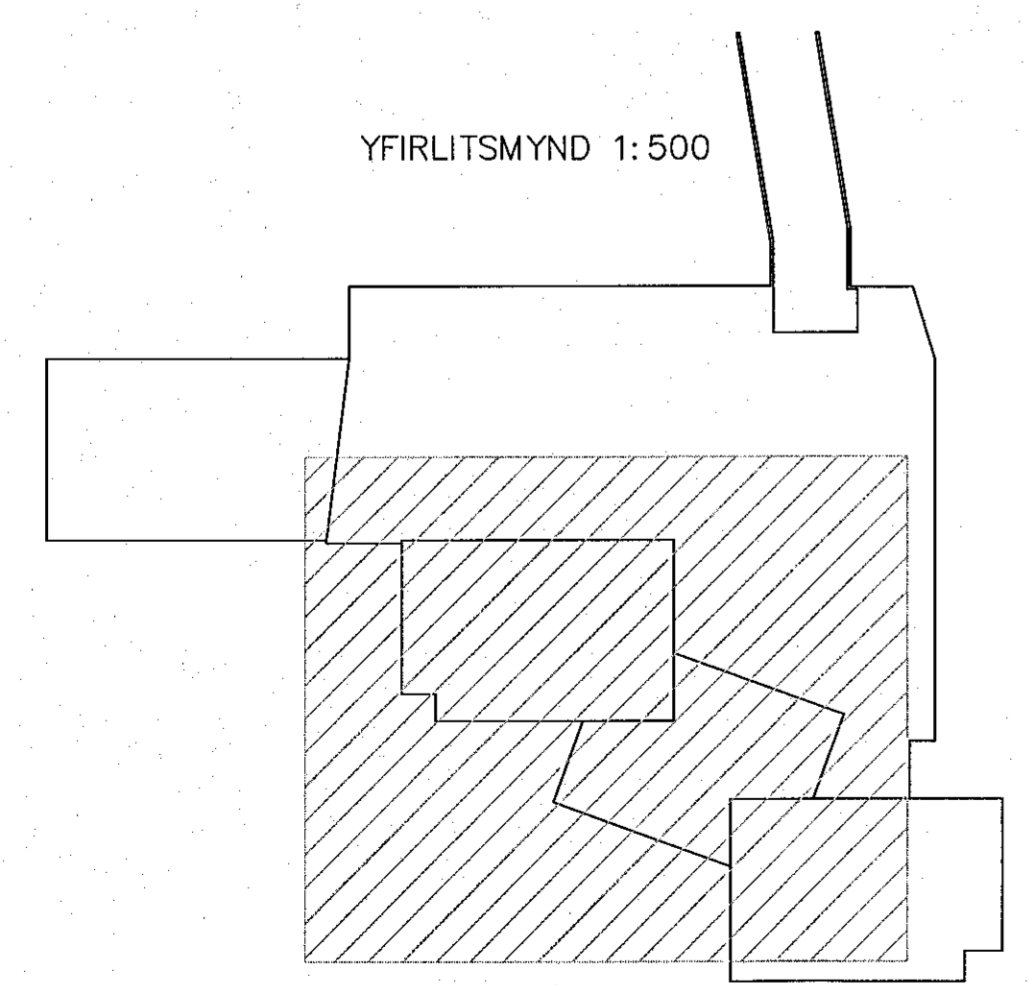


ÞAKBLÁSARAR EY GANGA STÖÐUGT Á 70% AFKÖSTUM Á DAGINN, HRADASTYRÐIR, HRADASTILLTIR Í TÆKJAHERBERGJ Á 1. HÆÐ (STYRING: T.D. SYSTEMAIR REU 1.5) GANGA Á 30% Á NÖTTU.

DREIFIKASSAR GALV 1.2 MM BLIKK EINANGRADIR MED ÞETTULL OG KLÆDDIR AD INNAN MED GÖTUBUM BLIKKPLÖTUM MED SKILRUMI MILLI RÖRA OG BLÁSARA. MED FESTINGU Í STEYPTA PLÖTU OG FYRIR BLÁSARA MILLI KASSA OG PLÖTU KEMUR 10 MM GUMMI VIBRAEINANGRUN



YFIRLITSMYND 1:500



Apalskarö 6-8 Hafnarfjörður
 Loftþræsing
 Grunnmynd 4. hæð
 Þak yfir 3. hæð
 2. hluti

Ágúst Birgisson 160557-4199

VÍÐSJA
 VERKFRÆÐISTOFA FRV
 TRYGGVAGATA 11, 101 REYKJAVÍK
 Sími: 591 9940, NETFANG: vidsja@vidsja.is
 www.vidsja.is

MARKV. AB	TEKNAÐ DR	SKALA 1:50	VERKNR. 17-105
SKAÐ. 1/20	SKAÐ. Lagnir	SKAÐ. 29.03.2023	TEKNI. NR. L-05-2
VERKFR. Ágúst Birgisson	160557-4199		