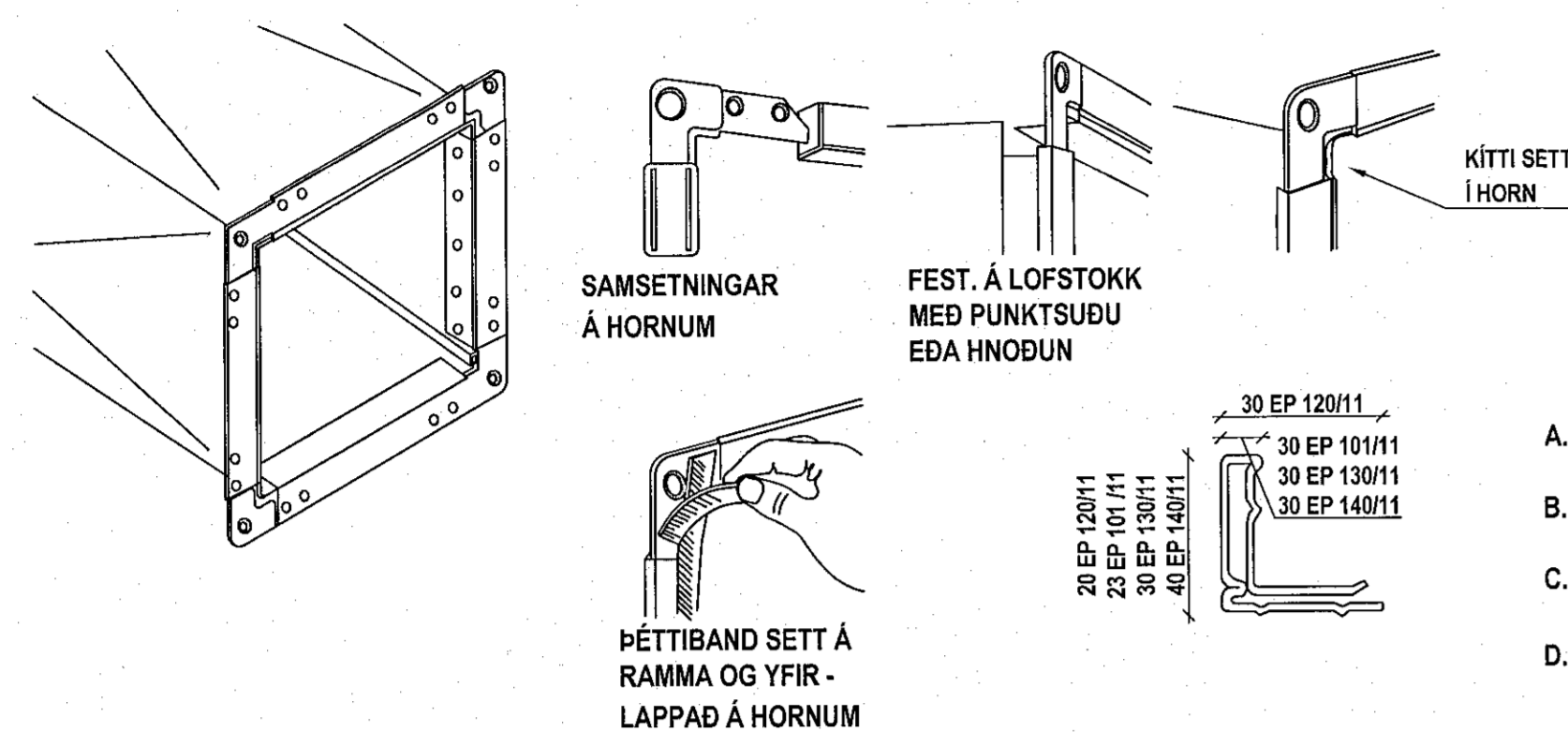
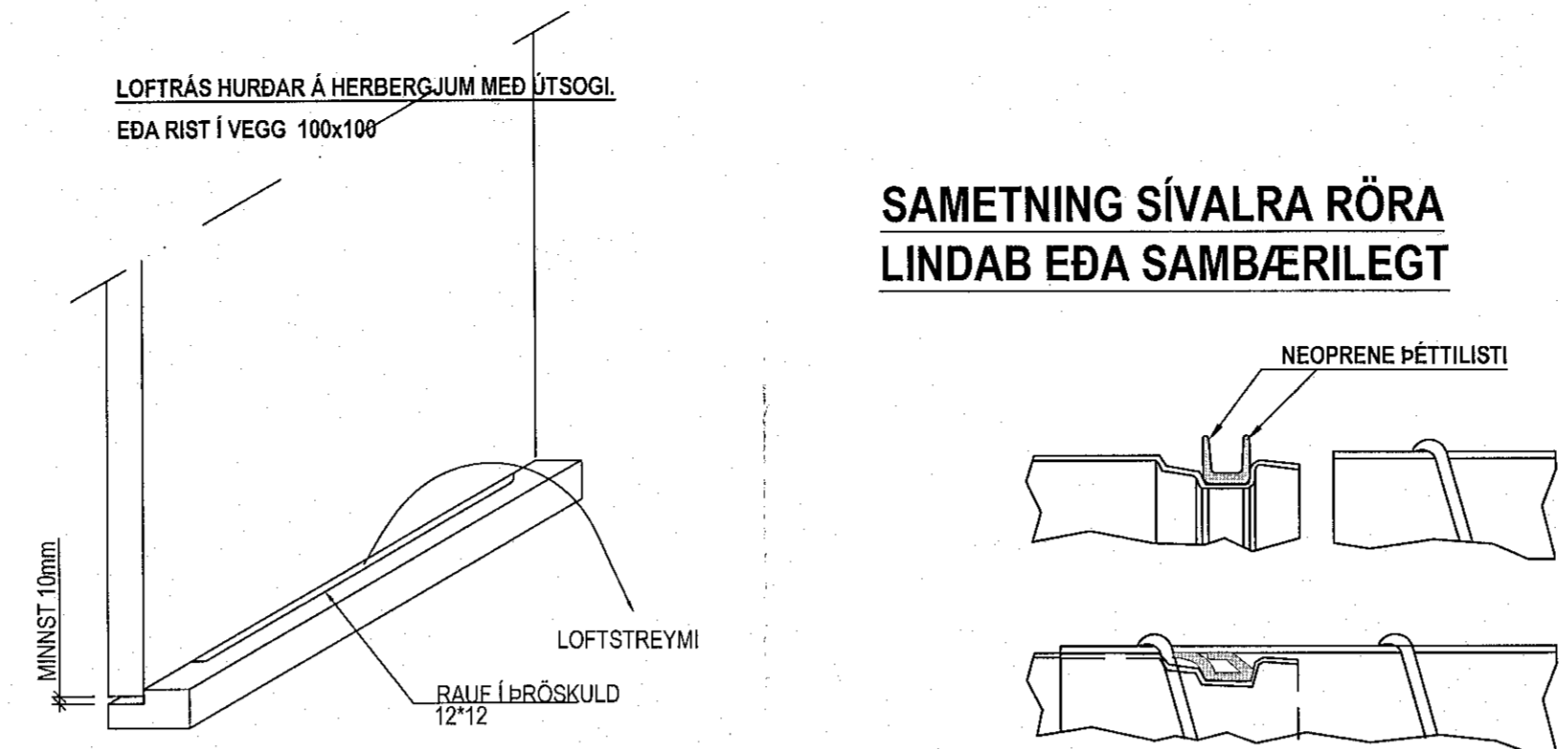


SAMSETNING MEÐ LABYRINTH VINKLUM EÐA SAMBÆRILEGU

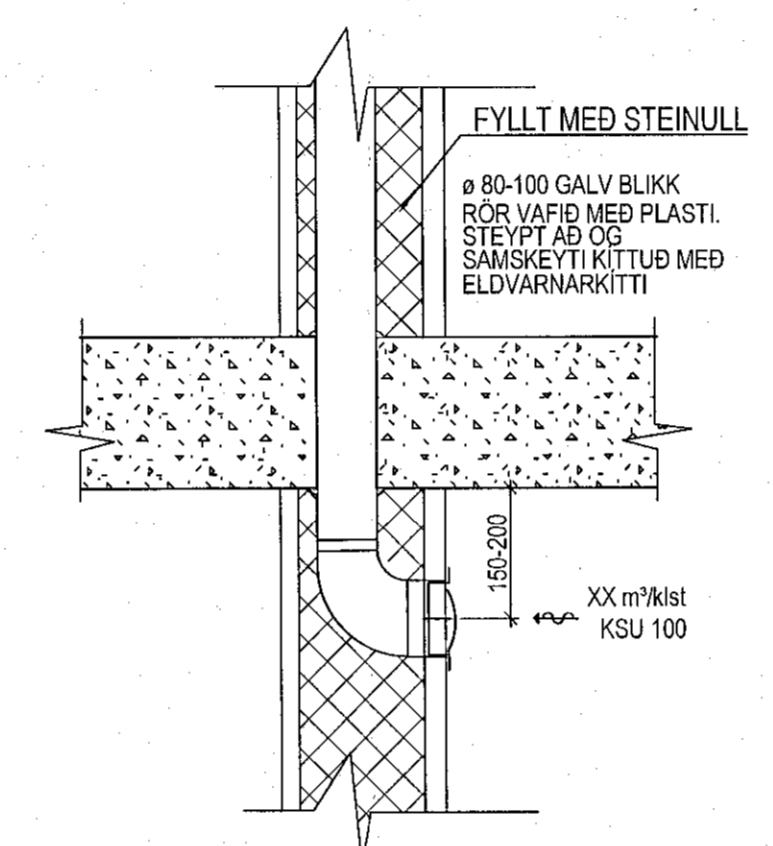


- A. 20 mm PROFIL EP 120/11, SAMSETNINGARVINKILL FYRIR LOFTSTOKKAST/ERÐ AD 1000 mm. S 2011
- B. 23 mm PROFIL EP 101/11, SAMSETNINGARVINKILL FYRIR LOFTSTOKKAST/ERÐ AD 1400 mm. S 2311
- C. 30 mm PROFIL EP 130/11, SAMSETNINGARVINKILL FYRIR LOFTSTOKKAST/ERÐ FRÁ 1400 mm. S 3011
- D. 40 mm PROFIL EP 140/11, SAMSETNINGARVINKILL FYRIR LOFTSTOKKAST/ERÐ FRÁ 2400 mm. S4011

SAMETNING SÍVALRA RÖRA LINDAB EÐA SAMBÆRILEGT



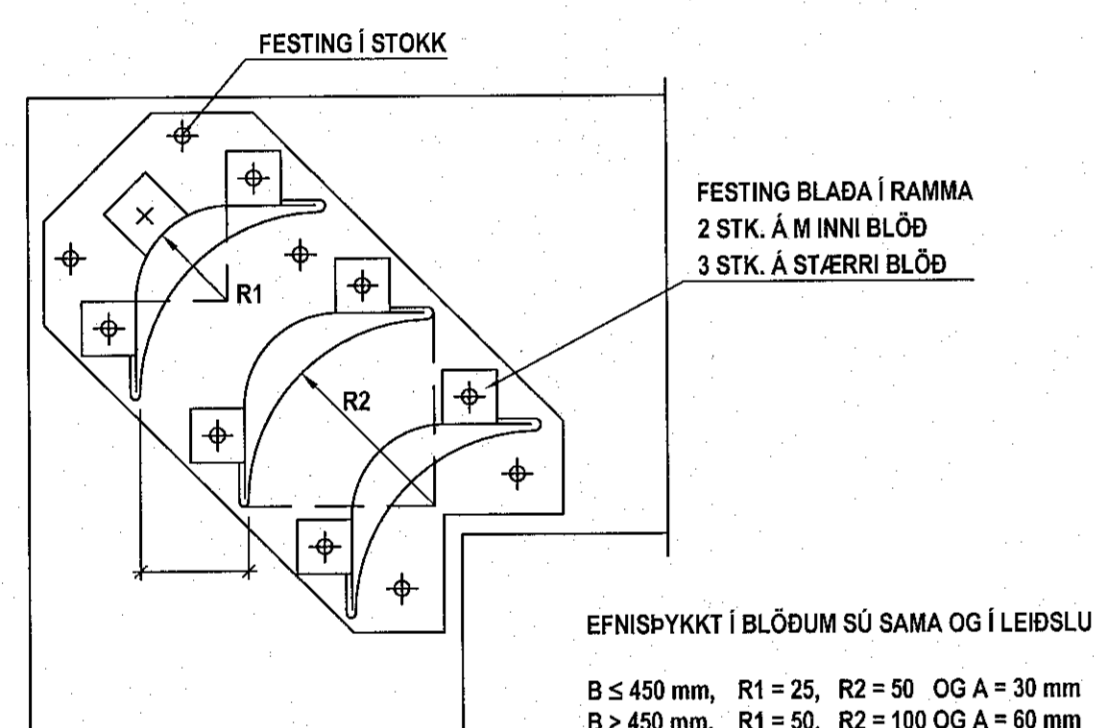
DÆMIGERT SNID



EFNISPYKKTIR Á LOFTLEIÐSLUM (GILDIR FYRIR LÁG- OG MEÐAL PRÝSTIKERFI)

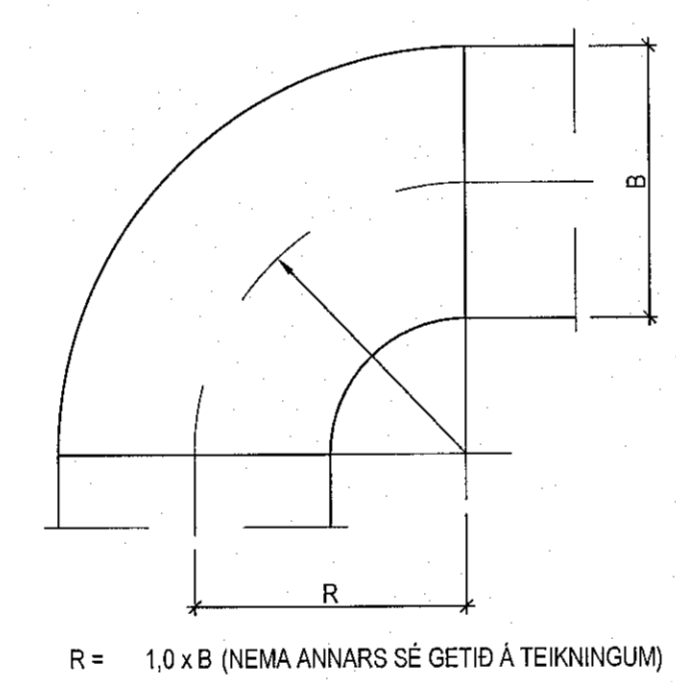
LANGHLIÐ	EFNISPYKKTIR Í mm		KROSSBROT Á LEIÐSLU	STYRKING Á SAMSETN.	HRINGLAGA STOKKAR	EFNISPYKKTIR Í mm	
	LEIÐSLA	FITTINGS				LEIÐSLA	FITTINGS
MINNI EN 301 mm	0,60	0,60			MINNI EN 301 mm	0,63	0,63
301 - 500 mm	0,80	0,80			301 - 500 mm	0,63	0,63
501 - 1000 mm	1,00	1,00	JÁ	JÁ	501 - 800 mm	0,75	1,00
1001 mm OG STÆRRI	1,25	1,25	JÁ	JÁ	801 mm OG STÆRRI	1,00	1,25

LEIÐBLÖÐ (LOFTSTÝRING MEÐ BLÖÐUM Í KRAPPRI BEYGJU)



B ≤ 450 mm, R1 = 25, R2 = 50 OG A = 30 mm
B > 450 mm, R1 = 50, R2 = 100 OG A = 60 mm

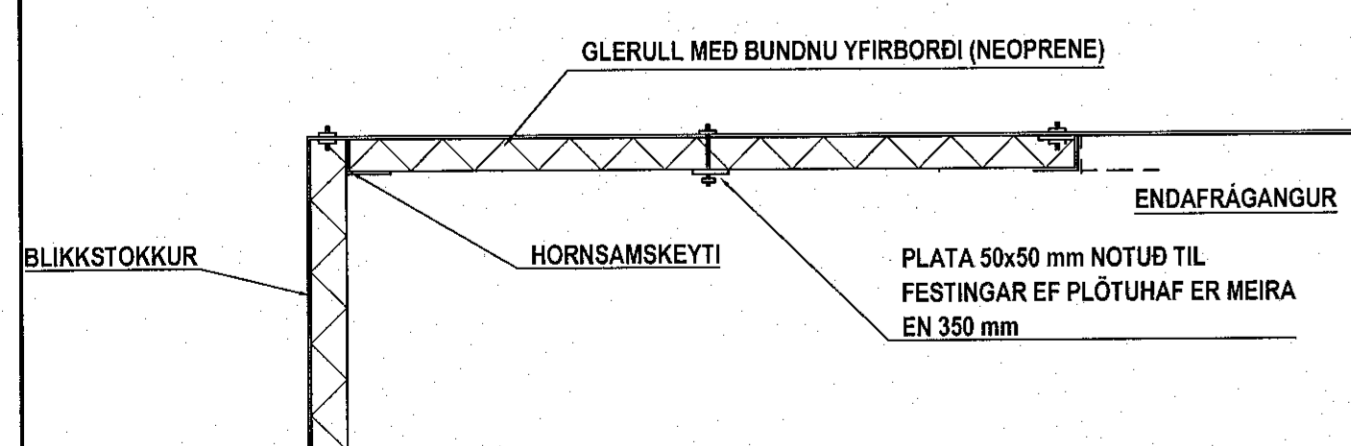
BEYGJUR KANTAÐRA STOKKA



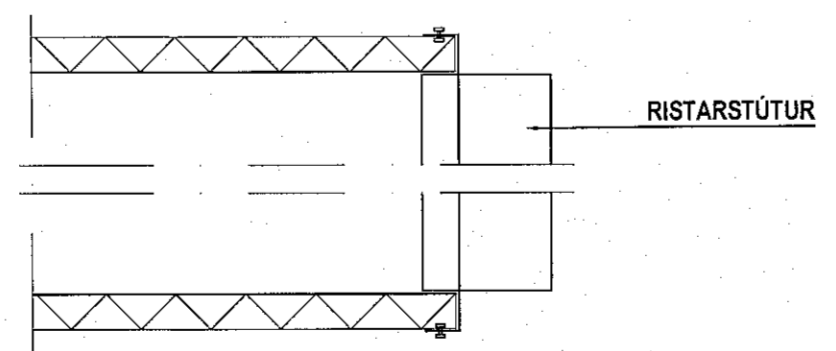
ÞÉTTLEIKI LOFTSTOKKA

VINNSLUPRÝSTINGUR	REYNSLUPRÝSTINGUR	LEYFILEGUR LOFTLEKI m³/m² ↑
0 - 400 PA	200 PA	3
401 - 1000 PA	700 PA	6

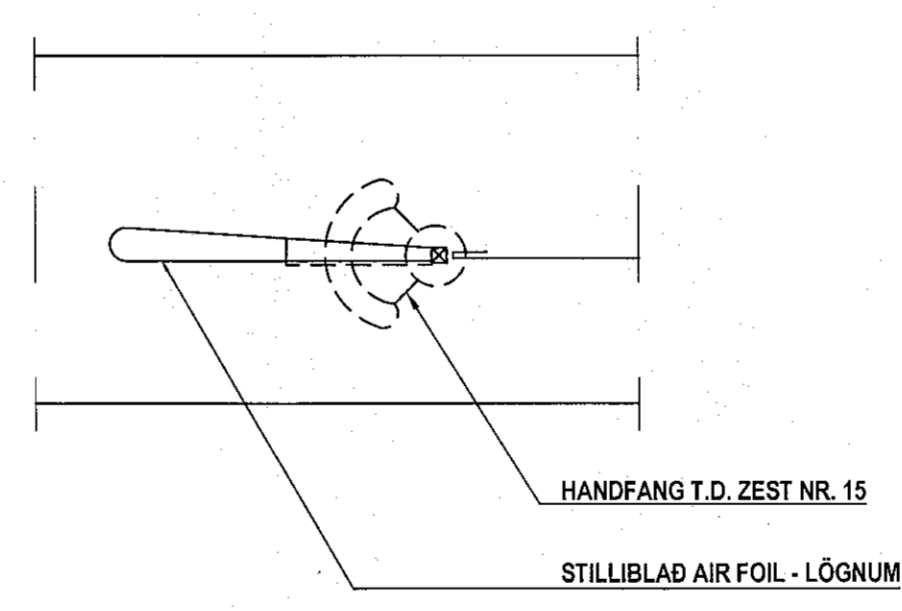
FRÁGANGUR Á EINANGRUN Í LOFTSTOKKUM



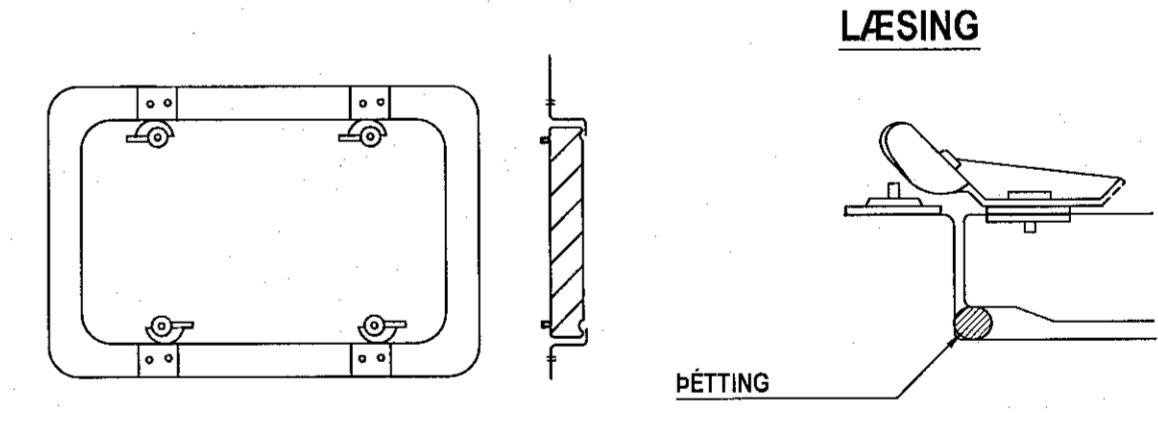
FRÁGANGUR VIÐ RIST



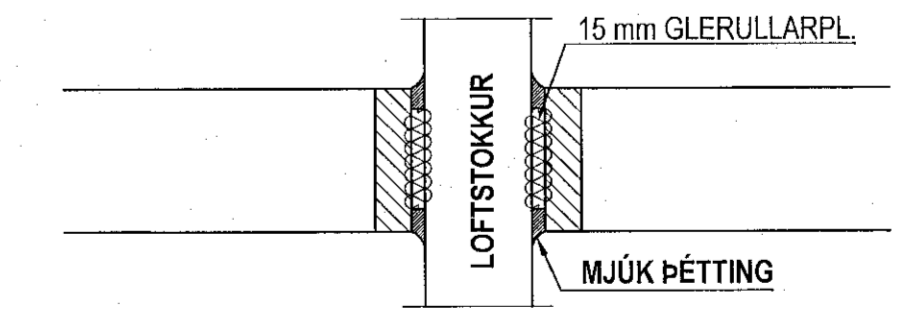
STILLIBLAD Í STOKK



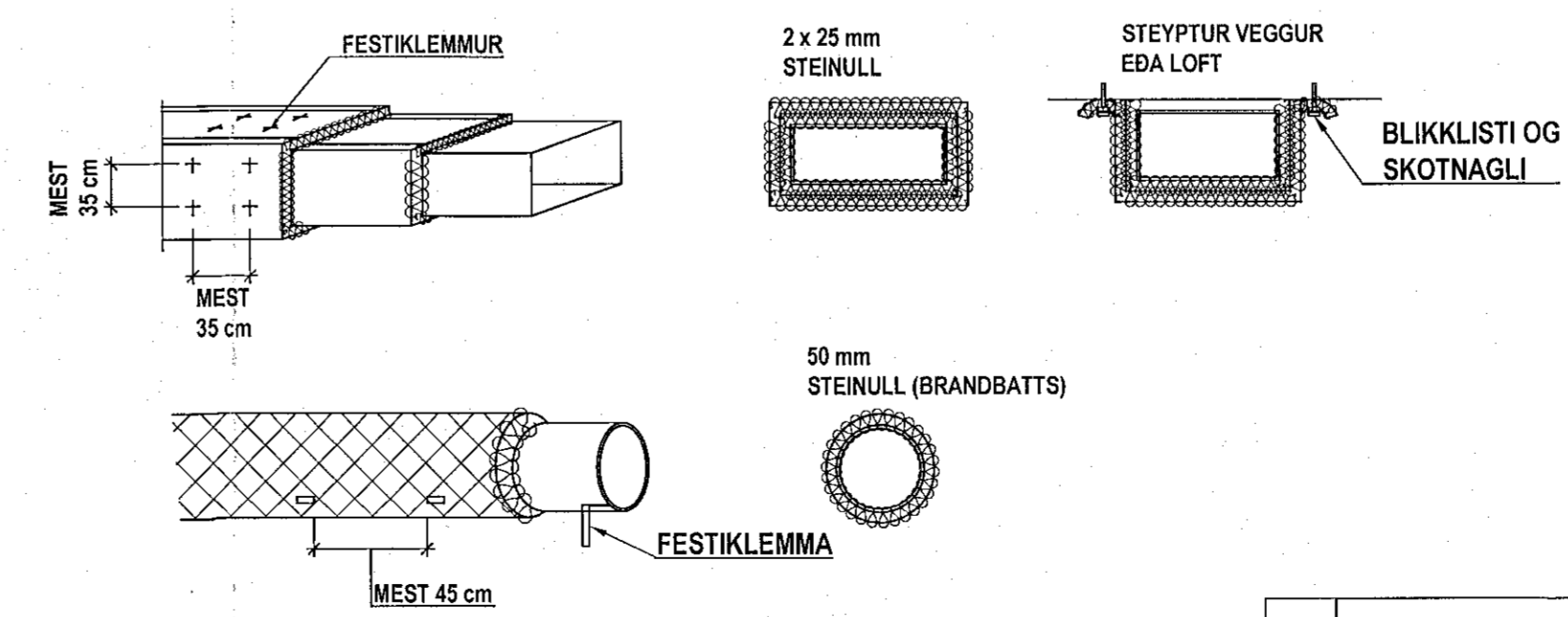
GAUMLÚGA, GRADA, EÐA SAMBÆRILEG



ÞÉTTING STOKKA Í VEGG OG LOFTUM



ELDVÖRN STOKKA



Apalskarö 6-8 Hafnarfjörður
Loftþræsing
Skýringar

VÍÐSJA
VERKFRÆÐISTOFA FRV
TRYGGVAGATA 11, 101 REYKJAVÍK
SÍMI: 561 9040, NETFANG: vidsja@vidsja.is
www.vidsja.is

HANNAÐ	AB	TEIÐNAÐ	DR	MRV.	VERKFR.	17-105
SKAÐ.		SKAÐ.		SKAÐ.	TERM. NR.	
SKAÐ.		SKAÐ.		SKAÐ.		
SKAÐ.		SKAÐ.		SKAÐ.		

ÚTGAFA: 29.03.2023
DAGS: 29.03.2023
L-00