

### HÖNNUNARFORSENDUR

VATNSÚÐAKERFIÐ ER HANNAÐ SEM VOTPIPUKERFI (PRECALCULATED) SKV. ÍST EN 12845:2004. KERFIÐ ÞJÓNAÐ BILGEYMSLU, Í INNTAKSKLEFA ER TILHEÝRANDI BÚNAÐUR FYRIR INNTAK VATNSÚÐAKERFIS, SVO SEM STOFNLOKI, VIÐVÖRUNARLOKI, TENGINGU TIL SLOKKVILBIS O.FL. INNTAK VATNSVEITU ER 490 mm PEH RÖR OG ER ÞRÝSTINGUR Í INNTAKSKLEFA ÁÆTLADUR 3,5 BAR.

ÁHÆTTUFLOKKUR: ORDINARY HAZARD, GROUP II  
ÚÐARAR ERU STAÐSETTIR VIÐ LOFT.  
VATNSMAGN: 5 mm/min OG AMO SVÆÐI 144 m<sup>2</sup>  
NOTA SKAL UPPRÉTTA CONVENTIONAL-ÚÐARA, QUICK RESPONSE, 15 mm, K = 76 - 84. HVER ÚÐARI ANNAR MEST 12 m<sup>2</sup> OG LÁGRÉTTA SIDEWALL-ÚÐARA, QUICK RESPONSE, 15 mm, K = 76 - 84. HVER ÚÐARI ANNAR MEST 9 m<sup>2</sup>.  
FJÓLDI VARASTÚTA SKAL VERA A.M.K. 24, ÞAR AF 1 STK. UPPRÉTTUR 80 °C OG 1 STK. LÁGRÉTTIR (SIDEWALL).

### ÚTREIKNINGUR Á ÞRÝSTIFALLI Í VATNSÚÐAKERFI

Hönnunarlokkur	OH2
Rennsli (C)	1000 l/min
Faslinn C	120
Hámarks þrýstifall	0,5 Bar

Leið	Þvermál pípu	Lengd	Viðbætt lengd	Þrýstifall
	mm	m	m	Bar
Lokar - Punktur A	100	30	24	0,30
Samtals				0,30

### SKÝRINGAR

PIPUR Í VATNSÚÐAKERFI SKULU VERA SVARTAR STÁLPIPUR SKV. DIN 2440. HEIMILT ER AÐ NOTA SKRUFUD TENGI FYRIR ALLT KERFIÐ EDA AÐ PIPUR FYRIR 50 mm SÉU SODNAR SAMAN. SKRUFUD TENGISTYKKI SKULU VERA GALLALAUS OG HAFNA HREINAR OG GÓÐAR GENGIUR. SUBUTENGI SKULU VERA Í SAMRÆMI VIÐ EFTIRFARANDI STAÐLA: BEYGJUR DIN-2906, GREININGAR DIN-2815, MINNKANIR DIN-2616 OG SUDUFLANSAR DIN-2633. EINNIG MÁ NOTA ÖNNUR TENGI SEM SAMÞYKKT ERU AF BRUNAMÁLASTOFNUM.

ALLAR PÍPUR OG TENGI SKULU MÁLAST Í RAUÐUM LIT.

PIPUUPPHENGI SKULU VERA AÐ ÖLLU LEITI ÚR ÖBRENNALEGUM EFNUM, T.D. GALVANISERADAR FLATJARNSBÁULUR FRÁ MÖPRO. ÖLL PÍPUUPPHENGI SEM NOTUÐ VERDA SKULU VERA SAMÞYKKT AF BRUNAMÁLASTOFNUM.

MESTA FJARLÆGD Á MILLI UPPHENGJA:

PIPUR 25 - 50 mm = 3,5 m, BOLTASTÆRD M8  
PIPUR 65 - 80 mm = 4,0 m, BOLTASTÆRD M10  
PIPA 100 mm = 4,5 m, BOLTASTÆRD M12  
PIPA 150 mm = 5,0 m, BOLTASTÆRD M16 EDA 2 x M12

UPPHENGJUR SKULU EKKI VERA NÆR ÚÐURUM EN 150 mm

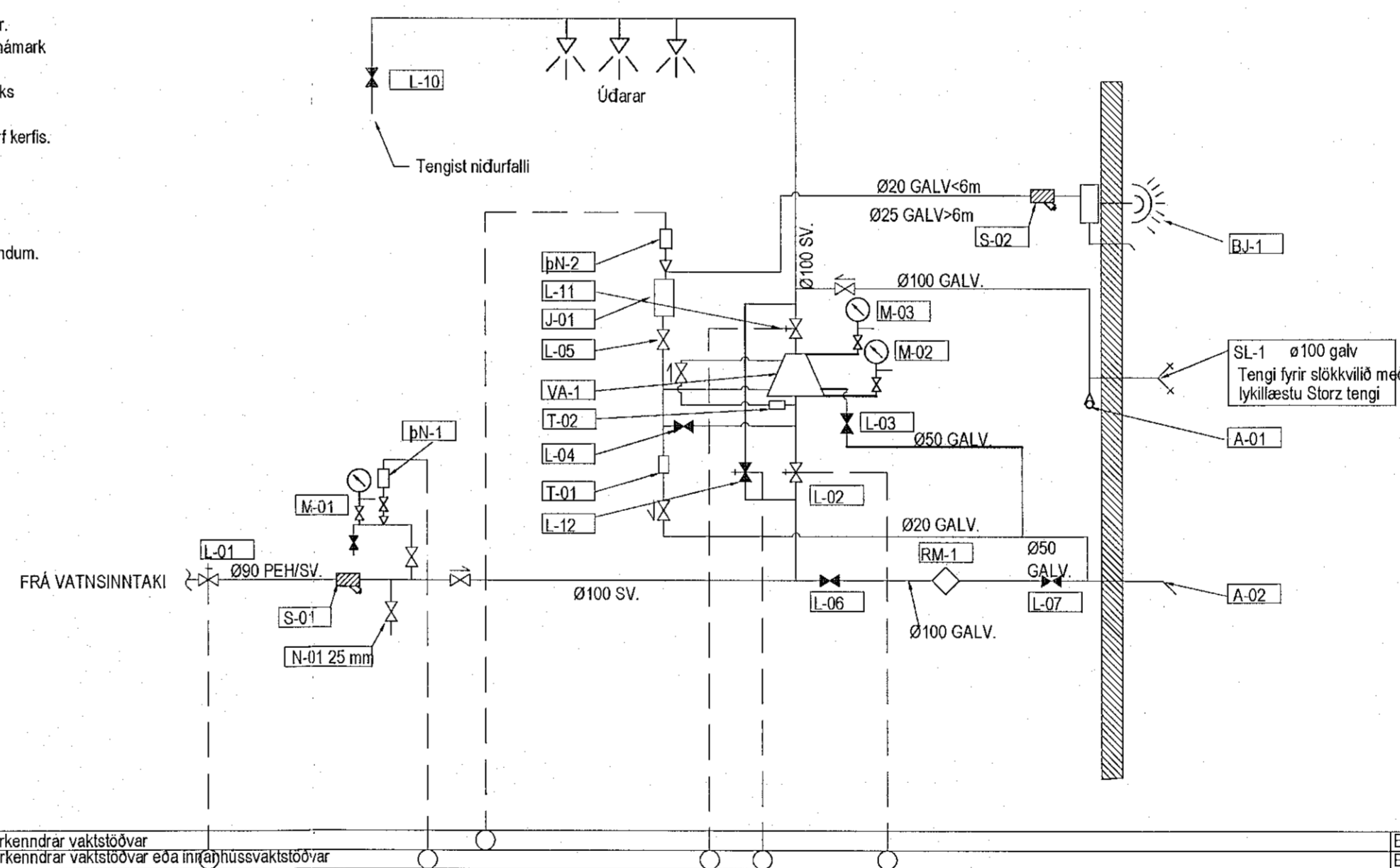
ÞAR SEM PÍPUR FARA Á MILLI BRUNAHÓLFA SKAL HÉTTA MEÐ PÍPUM ÞANNIG AÐ BRUNAMÓTSTAÐA BYGGINGARHLUTANS RÝRNI EKKI.

### TÆKJALISTI - BLAUTT ÚÐAKERFI:

- L-01 Vaktadur stjórnlöki í heimæð. Sendir boð ef ekki fullþoppinn. (N.O.)
- L-02 Vaktadur stjórnlöki við varðloka. Sendir boð ef ekki fullþoppinn. (N.O.)
- L-03 50 mm prófunar og tæmingarlöki við varðloka. Notaður til ástands-  
mælinga á vatnsveitu og tæmingar á kerfinu. (N.L.)\*
- L-04 15 mm prófunarlöki fyrir viðvörðunarbúnað. (N.L.)\*
- L-05 15 mm renni-/kúlulöki sem lokar fyrir vatn að viðvörðunarbúnaði. (N.O.)\*
- L-06 Lokar sem stjórna rennsli um rennsliemælir. (N.L.)
- L-08 Ef kerfi er svæðaskipt mál loka fyrir vötkomandi svæði með L-08 t.d.  
vegna viðhalds. Sendir boð ef ekki fullþoppinn. (N.O.)
- L-09 Prófunarlöki með opstuðul samsvarandi minnsta úðastúð svæðisins, til  
prófunar rennslisnema vötkomandi svæðis. (N.L.) Tengist niðurfalli.
- L-10 Prófunarlöki á fjerstu grein kerfis, með opstuðul samsvarandi minnsta  
úðastúð kerfisins. (N.L.) Affall tengist niðurfalli eða út úr húsi.
- L-11 Spjalölöki kerfisgrein við varðloka ef kerfi er svæðaskipt. (N.O.)
- L-12 Spjalölöki í framhjálaupi ef kerfi er svæðaskipt. (N.L.) (D.3.6. í 12845)
- RN-1 Rennsliemælir, sem sendir brunabod þegar vatn streymir að svæðinu sem  
hann þjónar, segir til um í hvaða svæði vatn er að renna.
- PR-1 Sérstök deila sem deilir í gegnum rennsliema til prófunar, helst notuð þar  
sem ekki er hægt, með góðu móti, að koma fyrir niðurfalli frá L-09.
- PN-1 Þrýstnemir í heimæð. Sendir bilanabod ef þrýstingur í veitu fellur niður fyrir  
innstílt gildi.
- PN-2 Þrýstnemir. Sendir brunabod þegar vatn streymir um varðlokann.
- S-01 Sía í heimæð með 5 mm. mósksvæðar.
- S-02 Sía í lög að vatnsstjólu.
- M-01 "A" mælir, sýnir þrýsting í vatnsveitu.
- M-02 "B" mælir, sýnir þrýsting undir varðloka.\*
- M-03 "C" mælir, sýnir þrýsting inn á kerfinu.\*
- T-01 3 - 4 mm tregða (þrenging úr rófríu efni) í affallsögn frá jöfnunarkút  
og vatnsbjöllu.\*
- T-02 3 - 4 mm tregða (þrenging úr rófríu efni) í framhjálaupi við varðloka.\*
- A-01 Sjálfvirk affall, sem stendur opið en lokast þegar þrýstingur kemur að.
- A-02 Affall. Öll afföll eiga að tengjast niðurföllum, sem geta tekið örugglega við  
hámarksrennsli, eða út úr húsi á svæði sem getur tekið við hámarksrennsli.  
Brunabod til viðurkennndrar vaktstöðvar.
- BR Brunabod til viðurkennndrar vaktstöðvar.
- BB Bilanabod til viðurkennndrar vaktstöðvar eða viðurkennndrar vaktstöðvar.
- BJ-1 Vatnsdrifin brunabjalla staðsett utan húss a.m.k. 2 m. yfir jörð, en hámark  
6 m. yfir varðloka.
- SL-1 2x65 mm. tenging fyrir inndælingu slokkvillib, áletrað með lágmarks  
inndælingar þrýstingi og magni (1000 l/min @ 2,0 Bar).
- RM-1 Rennsliemælir, með mæligetu fyrir a.m.k. 150% hámarks vatnsþörf kerfis.  
(1,5 \* 1000 l/min = 1500 l/min)
- J-01 Jöfnunarkútur við varðloka.
- N-01 Tenging neysluvatns. Á ekki við í þessu tilviki.

\* Hluti fastbúnaðar varðloka, getur verið mismunandi eftir framleiðendum.

### KERFISMYND



### TÁKN.

- STYRIMERKI
- PIPA FYRIR VATN
- SPJALD-(BUTTERFLY)SPINDILLOKI
- VAKTADUR STJÓRNLOKI
- ÚÐARI
- EINSTREYMSLOKI
- DEILA
- MÆLISTADUR FYRIR
- ÞRÝSTING
- ÞRÝSTINEMI
- ÞRÝSTIMELIR
- SÍA
- SJÁLFVIRK TÆMING
- RENNSLIEMELIR
- 3-4 mm ÞRENGING
- BR BRUNABOD
- BB BILANABOD
- N.O. NORMALT OPINN
- N.L. NORMALT LOKADUR
- RENNSLISNEMI
- VARÐLOKI MEÐ
- ÞRÝSTISVEIFLUÖFNUM
- VATNSDRIFIN VIÐVÖRUNARBJALLA
- SLOKKVILBISTENGI

D/EMIGERÐ EINLÍNUMYND FYRIR BLAUTT ÚÐAKERFI  
YMIST SVÆÐASKIPT EDA HEFDBUNDIÐ.

Apalskarð 6-8 Hafnarfjörður  
Vatnsúðakerfi  
Skyringar



VERKFRÆÐISTOFA FRV  
TRYGGAHATA 11, 101 REYKJANÚK  
Sími: 561 5040, NETFANG: viddsj@viddsj.is  
www.viddsj.is

MANNA	AB	TEKNA	DR	SKV.	VERNR.	17-105
SAVA				SKVA	Lagnir	
BYGGA		DAK.	NAVN	BYGGI	ÁGúst Birgíason 180557-4199	DAK.
				DAK.	29.03.2023	P-20