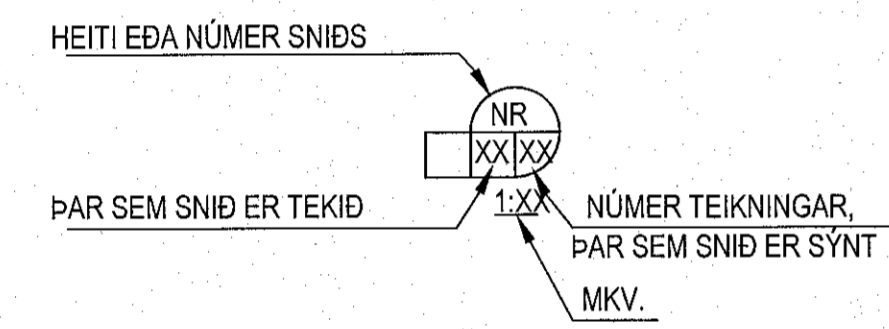
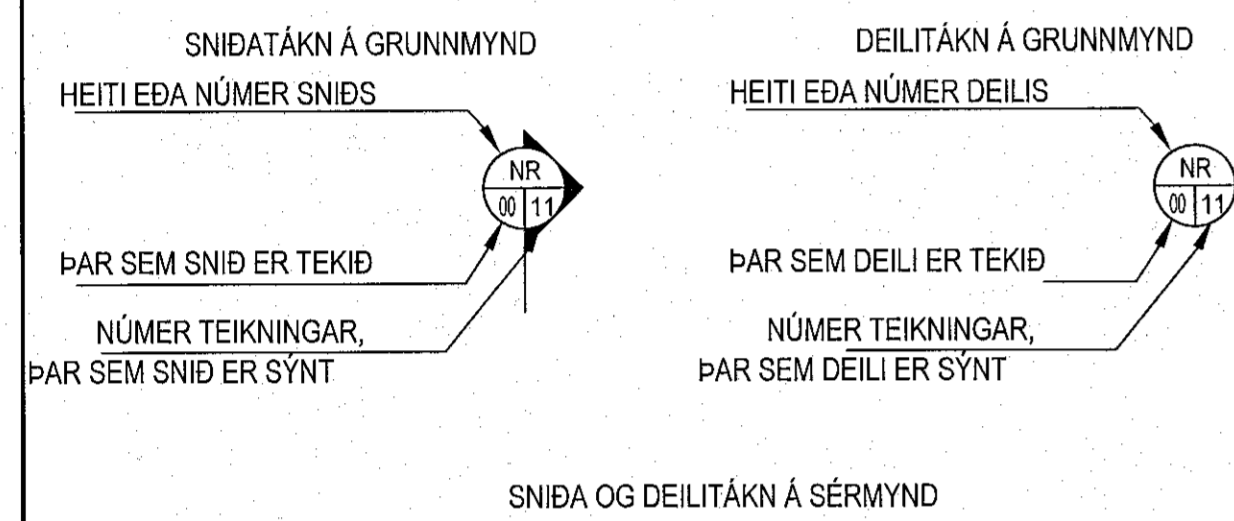
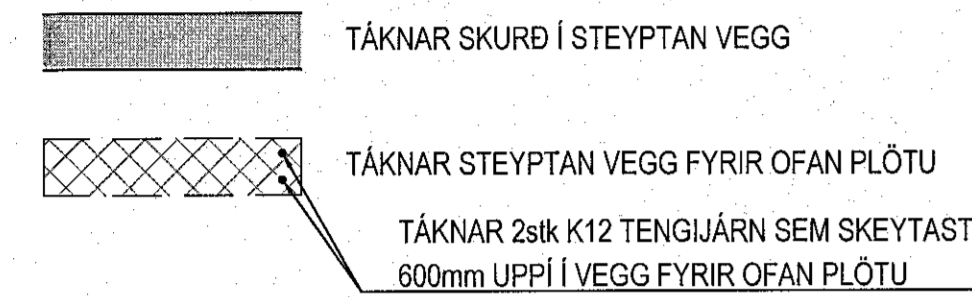
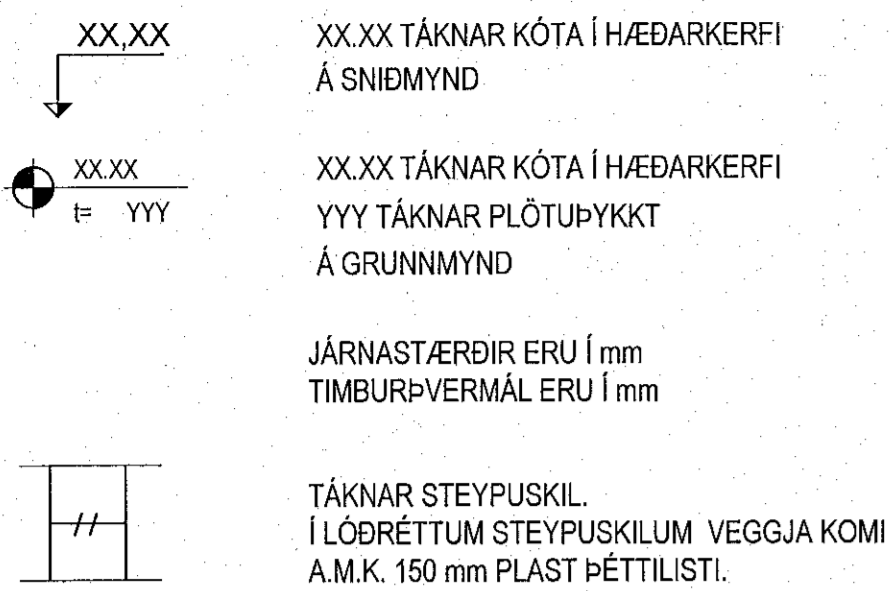


SKÝRING Á UPÐRÁTTUM:



ÁLAGSFORSENDUR / STADLAR

HANNAÐ SKV. ÍST / EN EVRÓPSKUM ÞOLHÖNNUNARSTÖDLUM OG ÍSLENSKUM ÞJÓÐARVIÐAUKUM.

EIGINÁLAG : SKV. ÍST / EVRÓPSKUM STÖDLUM

NOTÁLAG: NOTÁLAG IBÚÐIR 2 KN/m². STIGAHÚS OG SVALIR 4 KN/m²

VINDÁLAG: V_{bo}=36,0 m/s. GRUNNGILDI VINDÁLAGS ER 2,06 KN/m²

SNJÓÁLAG: GRUNNGILDI SNJÓÁLAGS ER MIÐAÐ VIÐ ÁLAGSSVÆÐI 1 S* 2,1 KN/m² GRUNNGILDI SNJÓÁLAGS ER 1 KN/m².

JARÐSKJÁLFTAÁLAG: 0,20 g SUBSOIL CLASS A

STEYPA:

UNDIRSTÖÐUR OG ÞRIFALAG:
 BROTPÓLSFLOKKUR: C25/30
 SEMENTSMAGN: MINNST 300 kg/m³
 VATNSSEMENTSTALA: ≤ 0,55
 HÁMARKS KORNASTÆRÐ: 25 mm
 LOFTINNIHALD: 5-6%
 SIGMÁL: 100-125 mm

BOTNPLATA:
 BROTPÓLSFLOKKUR: C25/30
 SEMENTSMAGN: MINNST 300 kg/m³
 VATNSSEMENTSTALA: ≤ 0,55
 HÁMARKS KORNASTÆRÐ: 25 mm
 LOFTINNIHALD: 5-6%
 SIGMÁL: 100-125 mm

VEGGIR OG PLÖTUR:
 BROTPÓLSFLOKKUR: C25/30
 SEMENTSMAGN: MINNST 300 kg/m³
 VATNSSEMENTSTALA: ≤ 0,55
 HÁMARKS KORNASTÆRÐ: 25 mm
 LOFTINNIHALD: 5-6%
 SIGMÁL: 100-125 mm

LYFTUGRYFJA:
 BROTPÓLSFLOKKUR: C40/50
 SEMENTSMAGN: MINNST 350 kg/m³
 VATNSSEMENTSTALA: ≤ 0,40
 HÁMARKS KORNASTÆRÐ: 25 mm
 LOFTINNIHALD: 5-6%
 SIGMÁL: 100-125 mm

PLATA YFIR BÍLGEYMSLU, SVALAGÓLF OG ÖNNUR ÓVARIN STEYPA:

BROTPÓLSFLOKKUR: C35/40
 SEMENTSMAGN: MINNST 400 kg/m³
 VATNSSEMENTSTALA: ≤ 0,45
 HÁMARKS KORNASTÆRÐ: 25 mm
 LOFTINNIHALD: 5-6%
 SIGMÁL: 100-125 mm

YFIRHÆÐ: PLÖTUR OG BITA SKAL STEYPA MED YFIRHÆÐ Y=LENGD BITA/300 EDA STYTTRA HAF PLÖTU / 300. GÆTA SKAL ÞESS AD STEYPUÞYKKT PLÖTU EDA BITA MINNKI EKKI VIÐ ÞETTA.

EF EKKI ER ANNAD SÝNT SKULU DEILIJÁRN VERA K10 c/c 250 mm.

TRÉVIRKI:

BOLTAR, RÆR, SKRÚFUR OG NAGLAR SKULU VERA HEIT GALVANHÚÐAÐIR.

UNDIR ALLA BOLTA OG RÆR SEM LIGGJA AD TRÉ SKAL SETJA KANTAÐAR SKÍFUR MED KANTLENGD 3*d OG ÞYKKT 0,3*d, ÞAR SEM D ER ÞVERMÁL BOLTA.

NOTA SKAL KAMBSAUM ÞAR SEM SVO ER FYRIR MÆLT, ANNARS SKAL NOTA FERSTRENDA GALVANISERADA NAGLA.

MILLI TIMBURS OG STEYPU SKAL SETJA TJÖRUPAPPA.

TRÉ Í BURÐARVIRKI SEM VERÐUR FYRIR VERÐRUN SKAL FÚAVERJA.

TRÉSTYRKUR: TRÉ Í BURÐARVIRKI SKAL VERA SRYRLEIKAFLOKKAD C18 / T1 SKV ÍST / EVRÓPSKUM STÖDLUM NEMA ANNAD SÉ TEKID FRAM.

LIMTRÉ SKAL VERA AD STYRK MINNST GL-32 skv. EVRÓSKUPM STÖDLUM.

STÁLVIKRI:

STÁLGAÐI: STYRKUR ST 37 fy 236 MPa SKV DIN 1015.

STÁL SKAL RYÐVARID Á VIÐURKENNDAN HÁTT, T.D MÁLAÐ MED ÆTIGRUNNI (MENUJ), NEMA ANNAD SÉ TEKID FRAM.

BOLTAR SKULU VERA Í FLOKKI 8,8, ÞEIR SKULU VERA HEIT GALVANHÚÐAÐIR.

UNDIR ALLA BOLTA OG RÆR SKAL SETJA STÁLSKINNUR.

RAFSUDA SKAL UNNIN AF RAFSUDUMÖNNUM MED TILHEYRANDI PRÓF.

JÁRNENDING:

TÁKNAR BENDINGU Í ÞEIRRI BRÚN PLÖTU EDA VEGGAR SEM ER NÆR TEIKNUDUM FLETI (NEDRI BRÚN PLÖTU).

TÁKNAR BENDINGU Í ÞEIRRI BRÚN PLÖTU EDA VEGGAR SEM ER FJÆR TEIKNUDUM FLETI (EFRI BRÚN PLÖTU).

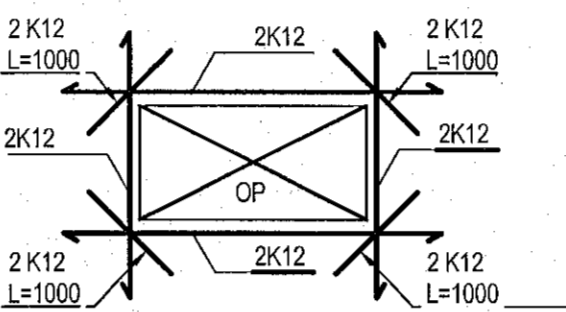
10 mm KAMBSTÁL, L= 600 cm MED 200 mm MILLIBILI.

ENDI Á JÁRNI.

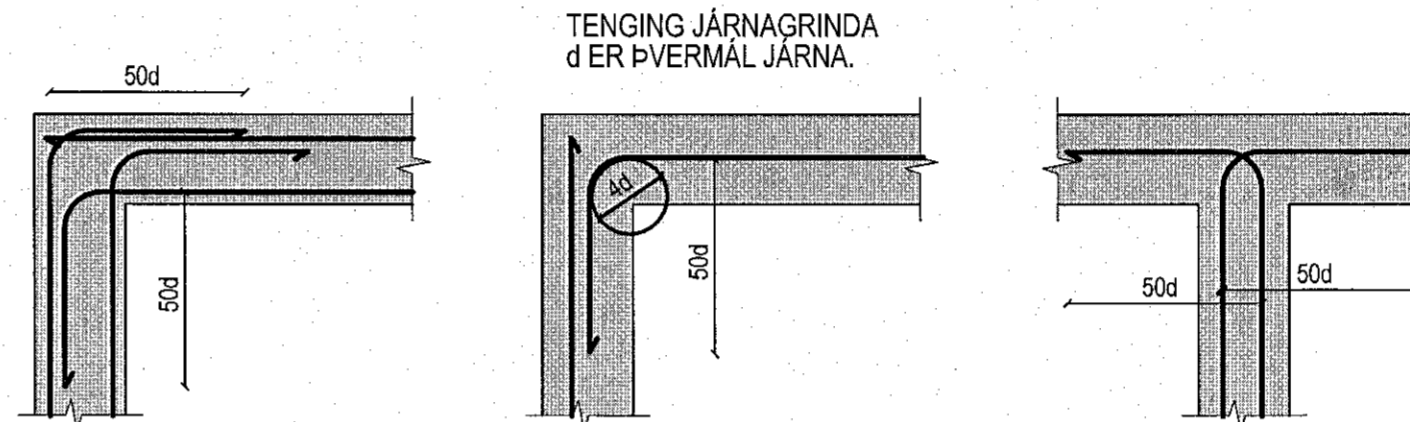
GEFUR STEFNU JÁRNA SEM LEGGJAST NÆST YFIRBORDI STEYPU.

MERKIR AD BIL MILLI JÁRNA SÉ JAFNT Í BÁÐAR ÁTTIR.

AFMÖRKUN EFRIBRÚNA JÁRNA Í PLÖTU.



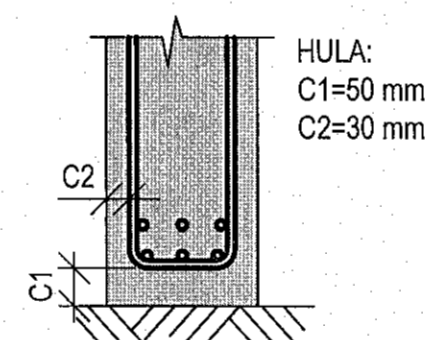
SÉ ANNAD EKKI TEKID FRAM SKAL LEGGJA 2 K12 Í KRINGUM GÖT, DYRA-OG GLUGGAOP ER NÁI 60 cm ÚT FYRIR OPIÐ.



DEILIJÁRN ERU ALMENNT K10 c/c 25 NEMA ANNAD SÉ TEKID FRAM. JÁRNENDING VIÐ OP: EF EKKI KEMUR ANNAD FRAM Á TEIKNINGUM SKAL ÞVÍ JÁRNAMAGNI, SEM HEFDI LENT Í OPI, KOMID FYRIR SITT HVORU MEGIN VIÐ OP.

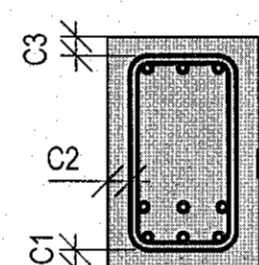
ÖLL JÁRNENDING SKAL VERA Ks 500S TÁKNAD K Á UPÐRÁTTUM. KAMBSTÁLID SKAL VERA SUDUHÆFT STÁL MED FLOTSPENNU F_{yk}=500MPa

UNDIRSTÖÐUR OG VEGGIR ÞAR SEM JARÐVEGSFYLLING KEMUR AD:



HULA: C1=50 mm C2=30 mm

PLÖTUR OG BITAR:



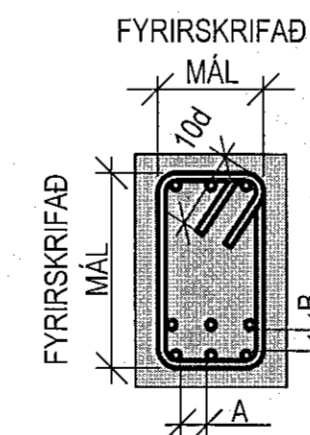
HULA: C1=25 mm C2=25 mm C3=25 mm

ADDIR STEYPTIR BYGGINGAHLUTAR:

SÚLUR OG VEGGIR INNAHÚSS = 25 mm VEGGIR UTANHÚSS = 35 mm

SKEYTILENGD:

ÞVERMÁL STANGA í mm	8	10	12	16	20	25
SKEYTILENGD í mm	300	500	600	700	800	1000



MINNSTA FJARLEGD
 A ≥ 2d, MINNST 35 mm
 B ≥ 1d, MINNST 25 mm

ÞAR SEM d ER ÞVERMÁL LANGJÁRNA

FYRIRSKRIFUD JÁRNAMÁL ERU UTANMÁL

ÞVERMÁL STANGA mm	KAMBSTÁL D min
8	24
10	30
12	36
16	46
20	120
25	150

Samþykkt þann 04. maí 2023

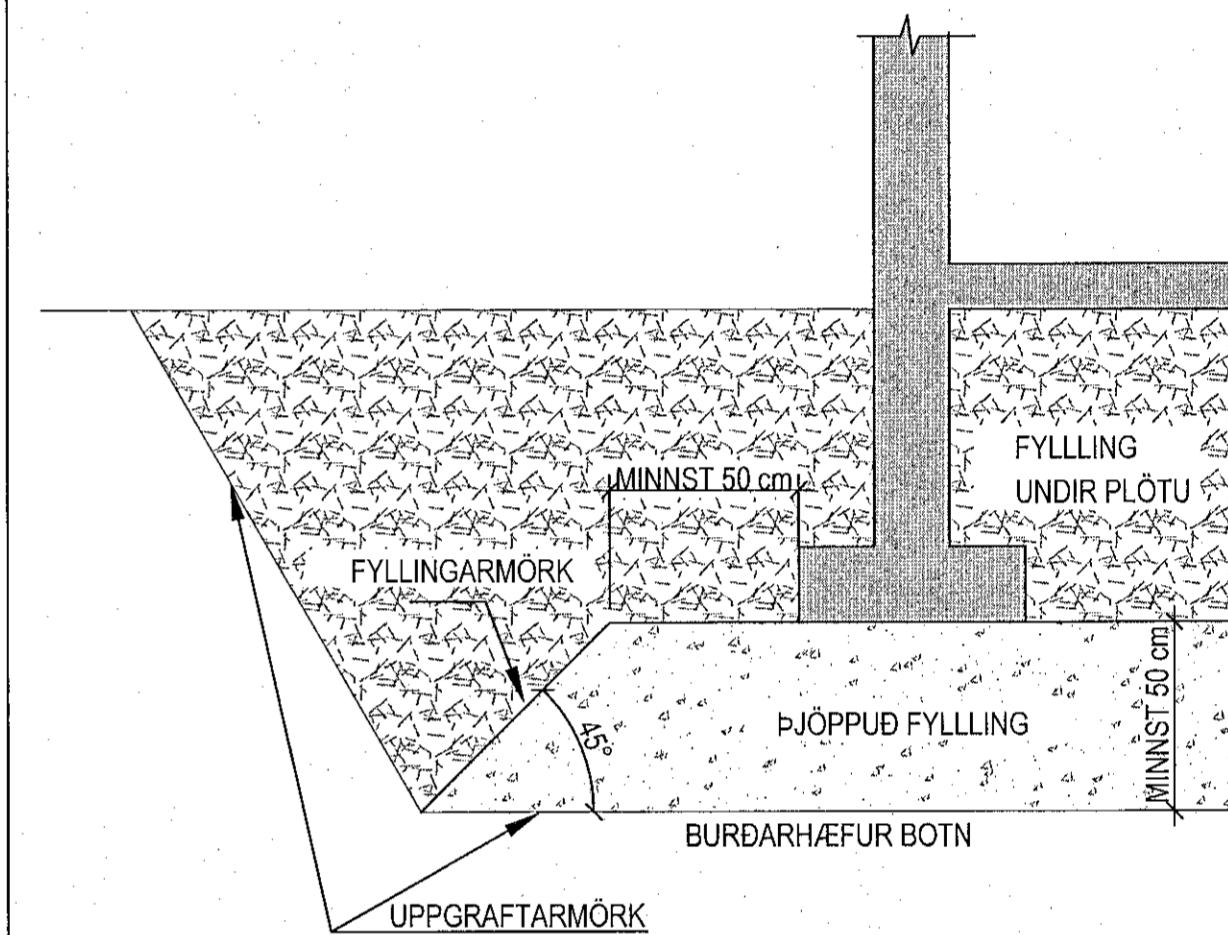
GRUNDUN:

GRAFID SKAL NIÐUR Á BURDAHÆFAN BOTN, KLÖPP EDA MÖHELLU. UNDIRSTÖÐUR HVÍLA Á ÞJAPPADRI BÖGLABERGSFYLLINGU. MESTA SPENNA Á BROTSSTIGI ER 0,8 MN/m²

ÞJÖPPUN FYLLINGAR UNDIR UNDIRSTÖÐUR: ÞJÖPPUN SKAL UPPFYLLA EFTIRFARANDI KRÖFUR: E₂ > 120 E₂/E₁ < 2,4

ÞJÖPPUN UNDIR BOTNPLÖTU SKAL GERD Í 30 cm VÆTTUM LÖGUM.

KENNISNIÐ GRUNDUNAR:



Apalskarö 6, Hafnarfirði
 Burðarvirki Skýringar

VÍÐSJA
 VERKFRÆÐISTOFA FRV
 TRYGGVAGATA 11, 101 REYKJAVÍK
 Sími: 561 9040, Netfang: vidsja@vidsja.is
 www.vidsja.is

HANNAÐ	TEIKNAD	VERMÁL	TEIKNAR
DRÖG	JÓÓ	VERMÁL	VERMÁL
DRÖG	DRÖG	DRÖG	DRÖG
DRÖG	DRÖG	DRÖG	DRÖG