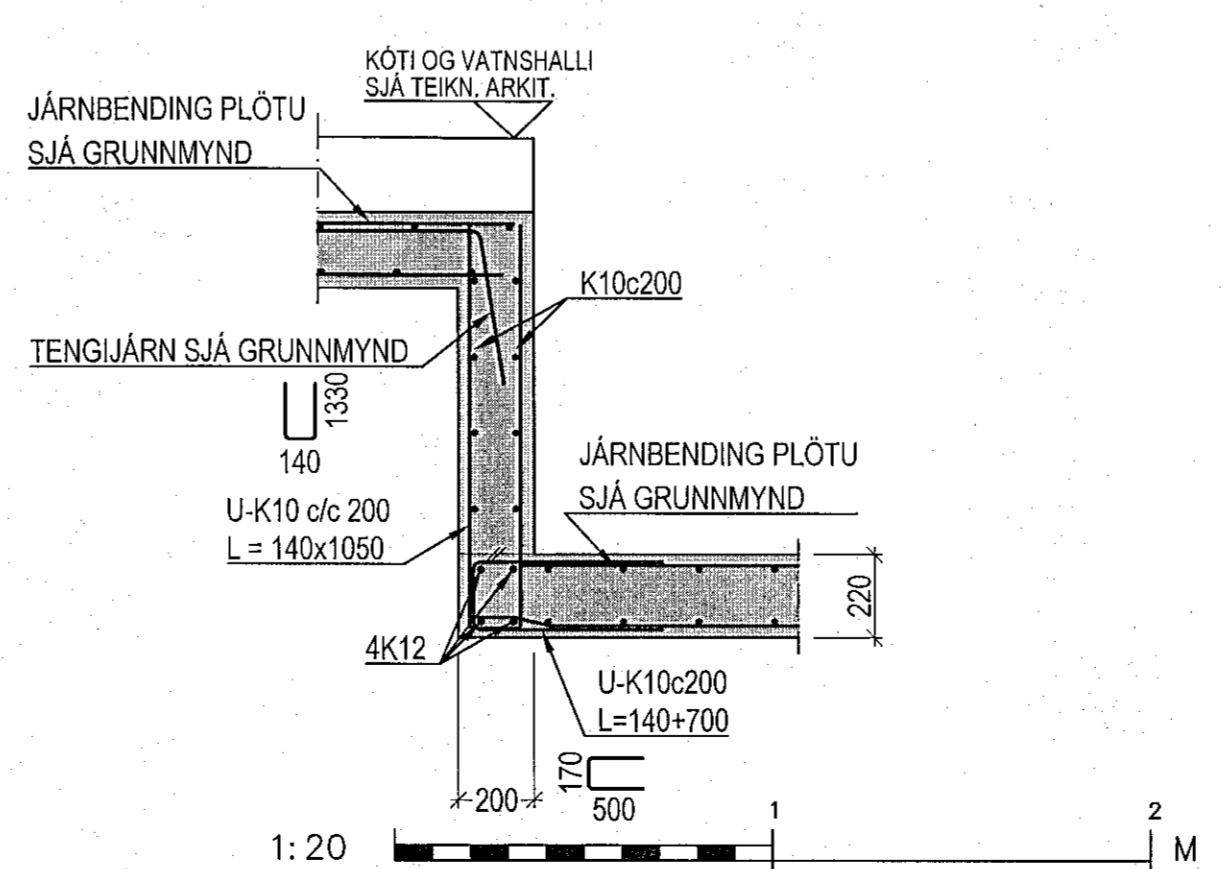
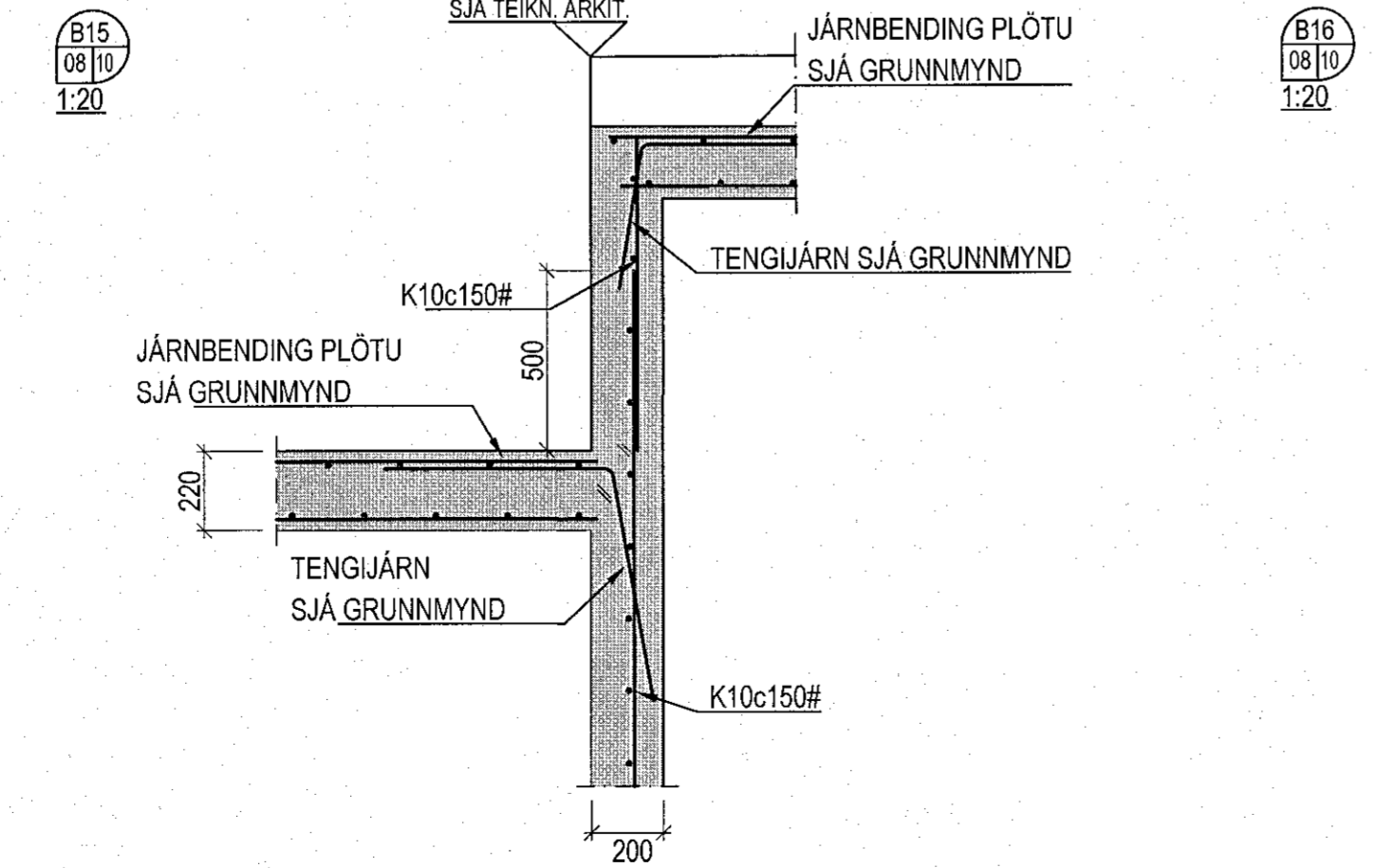
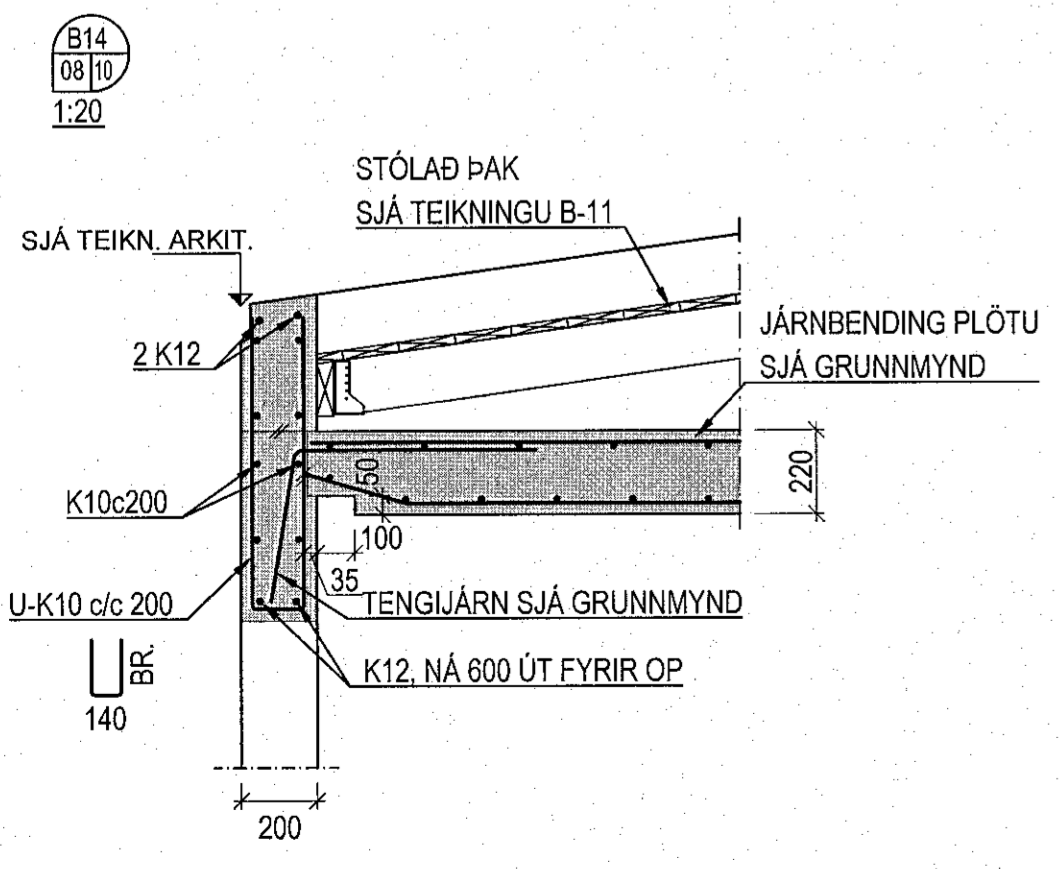
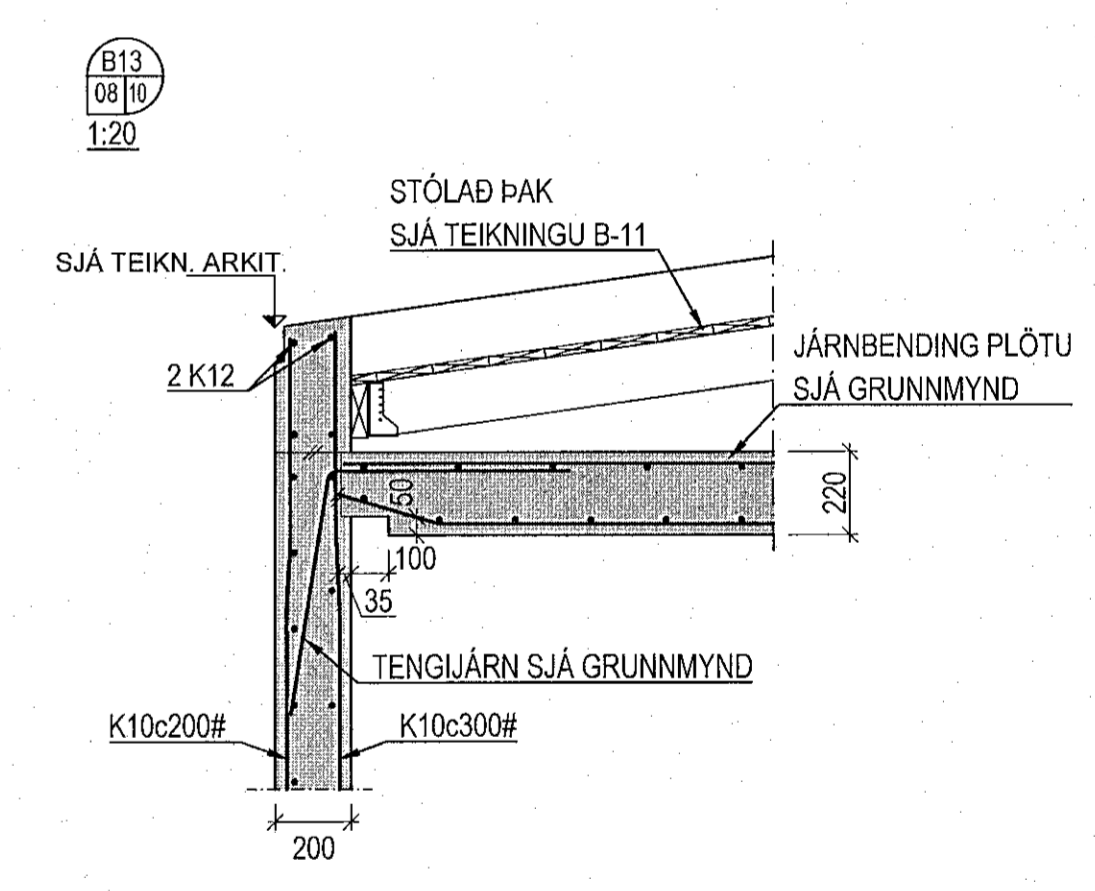
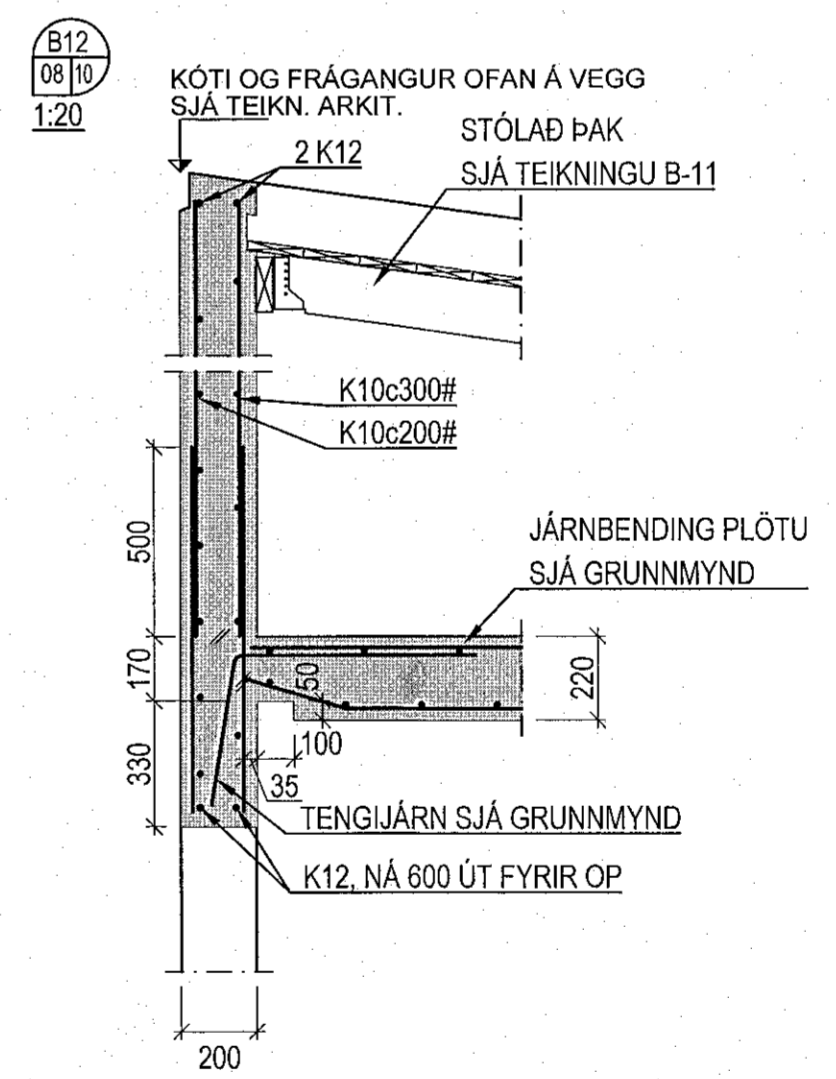
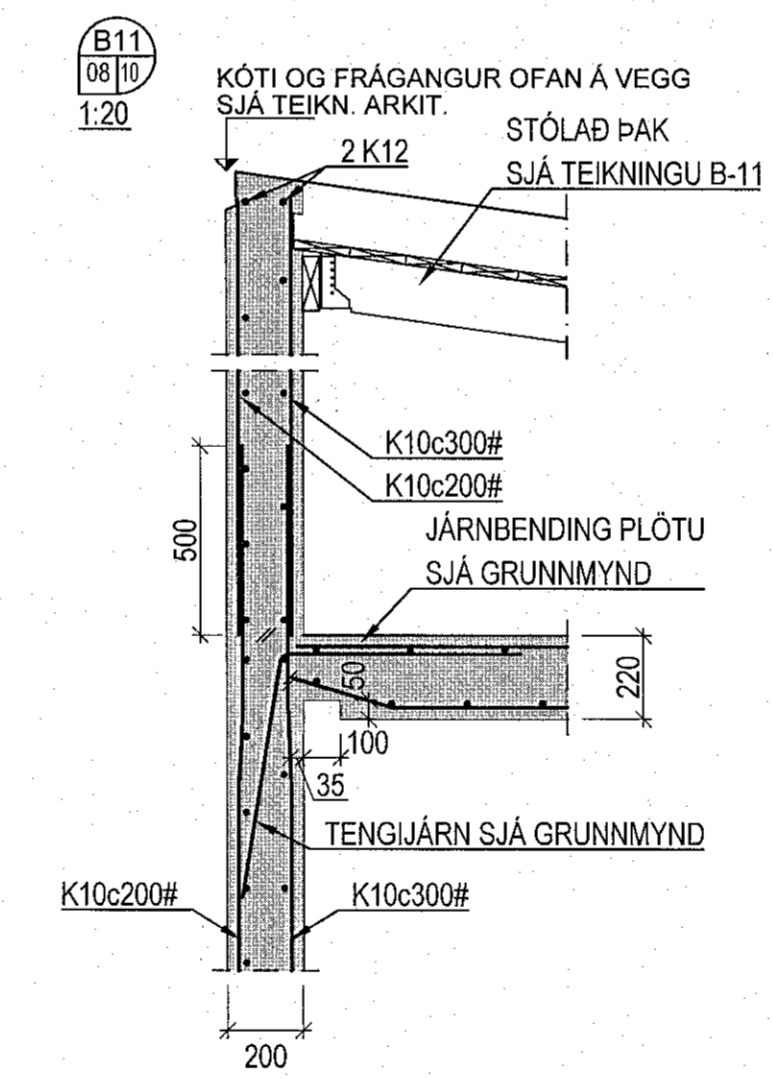
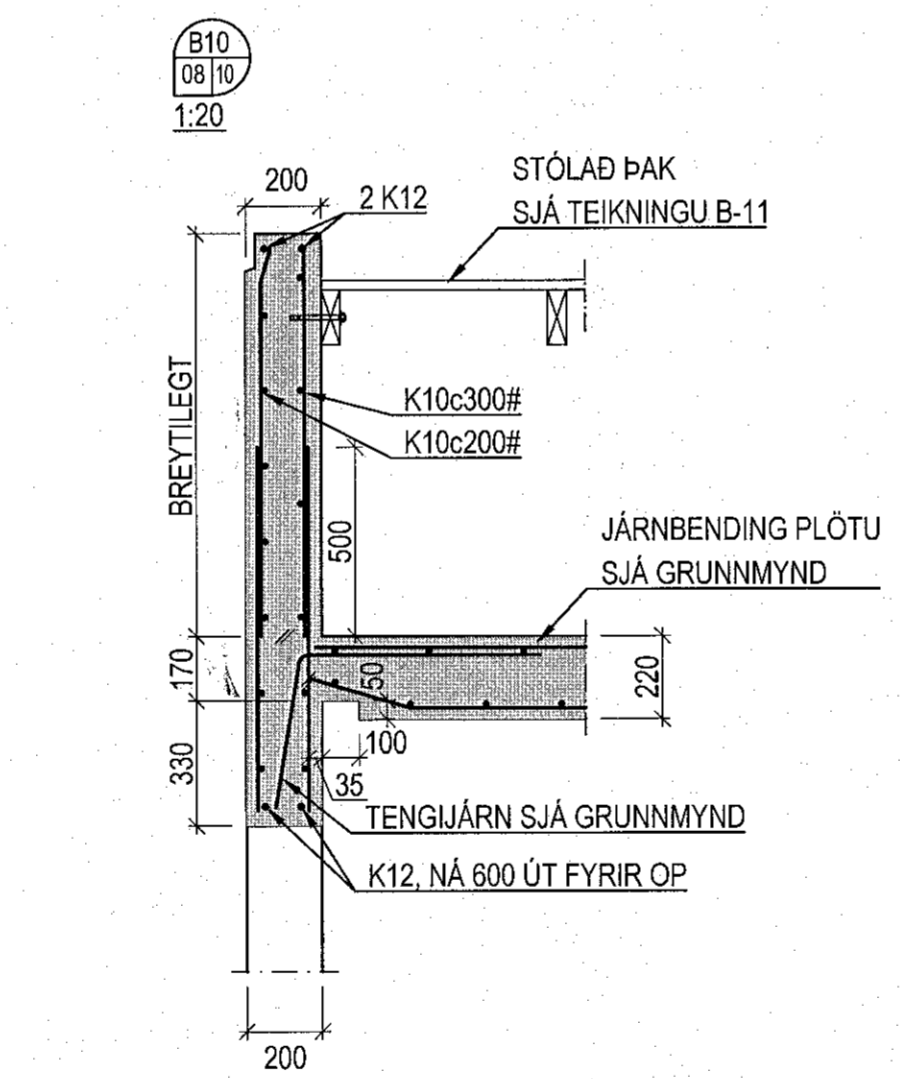
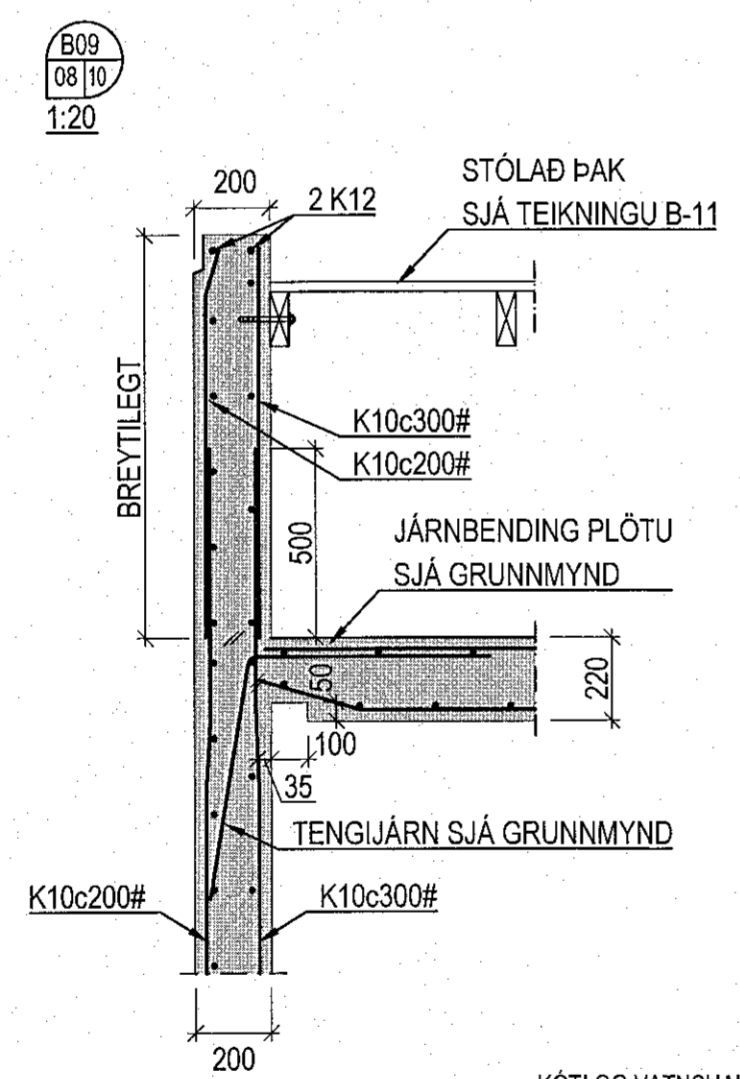
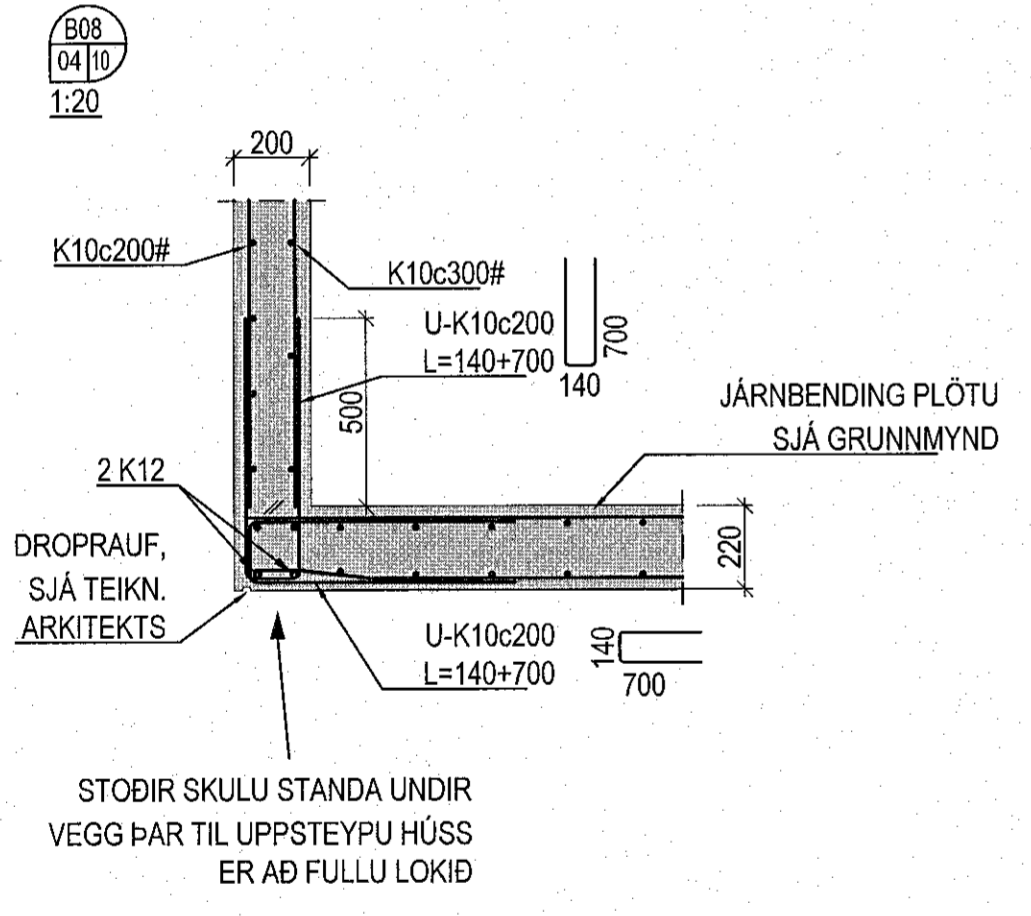
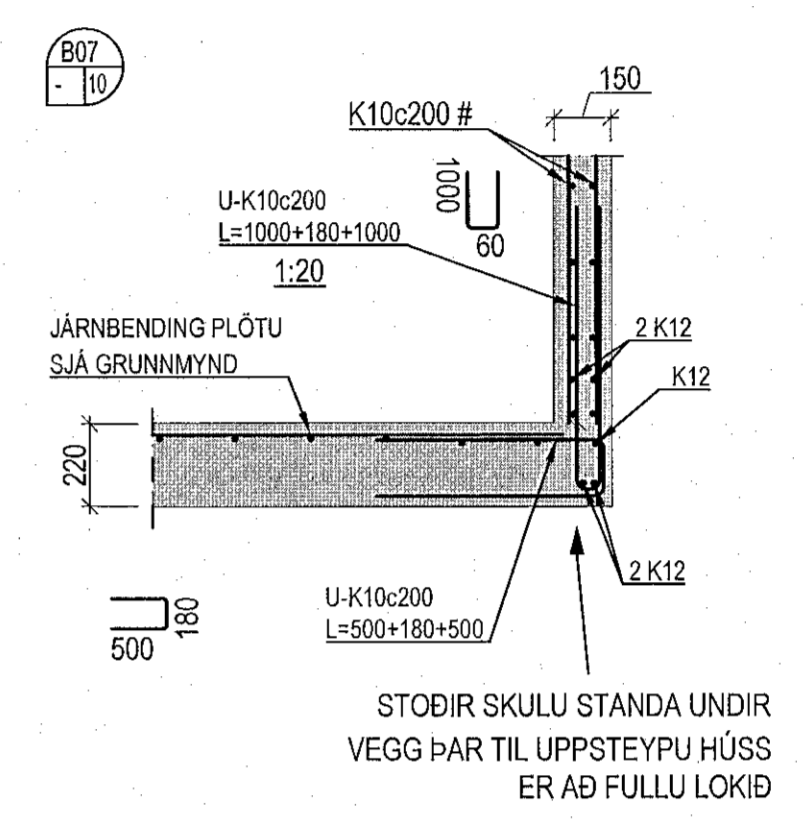
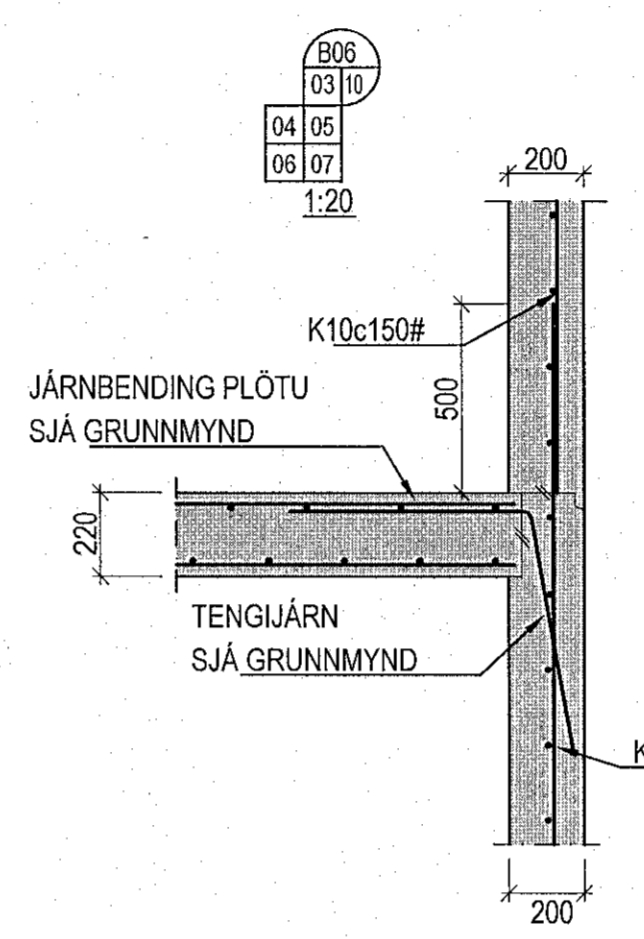
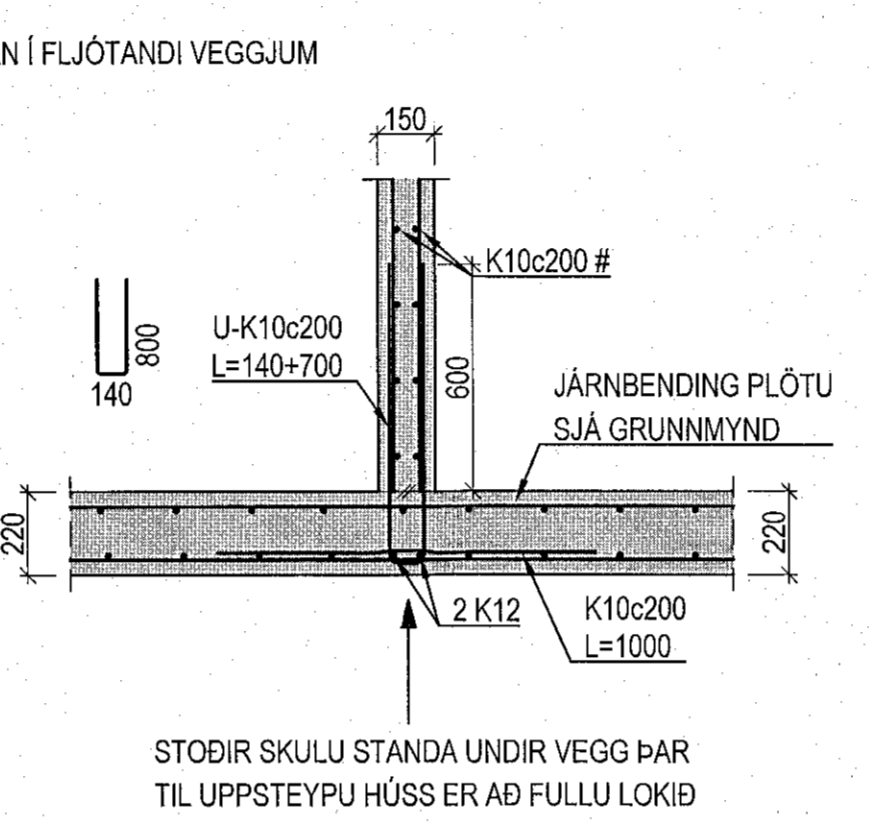
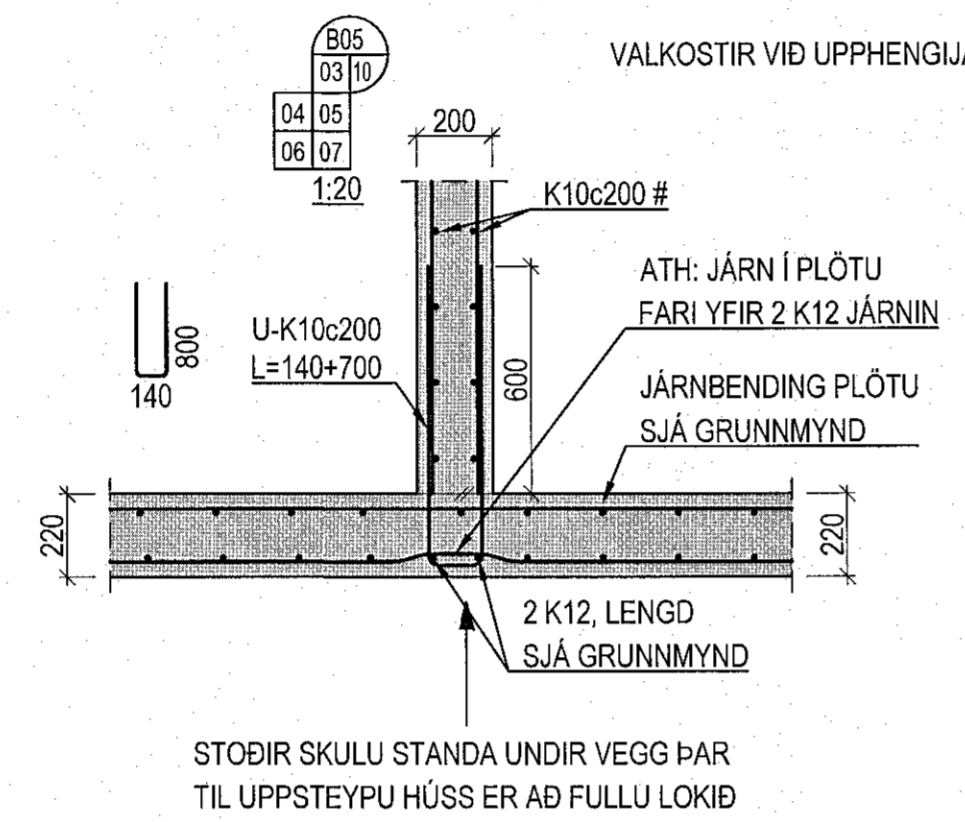
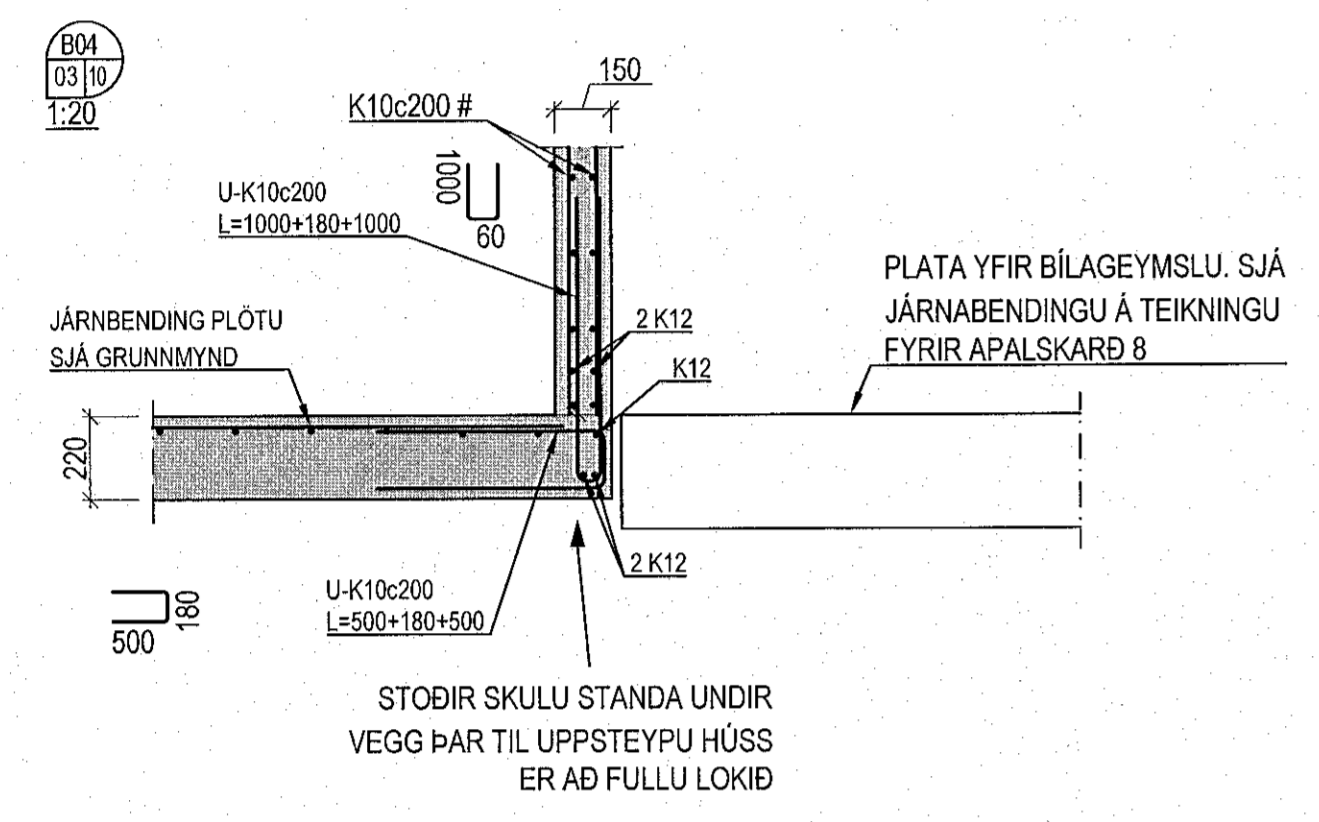
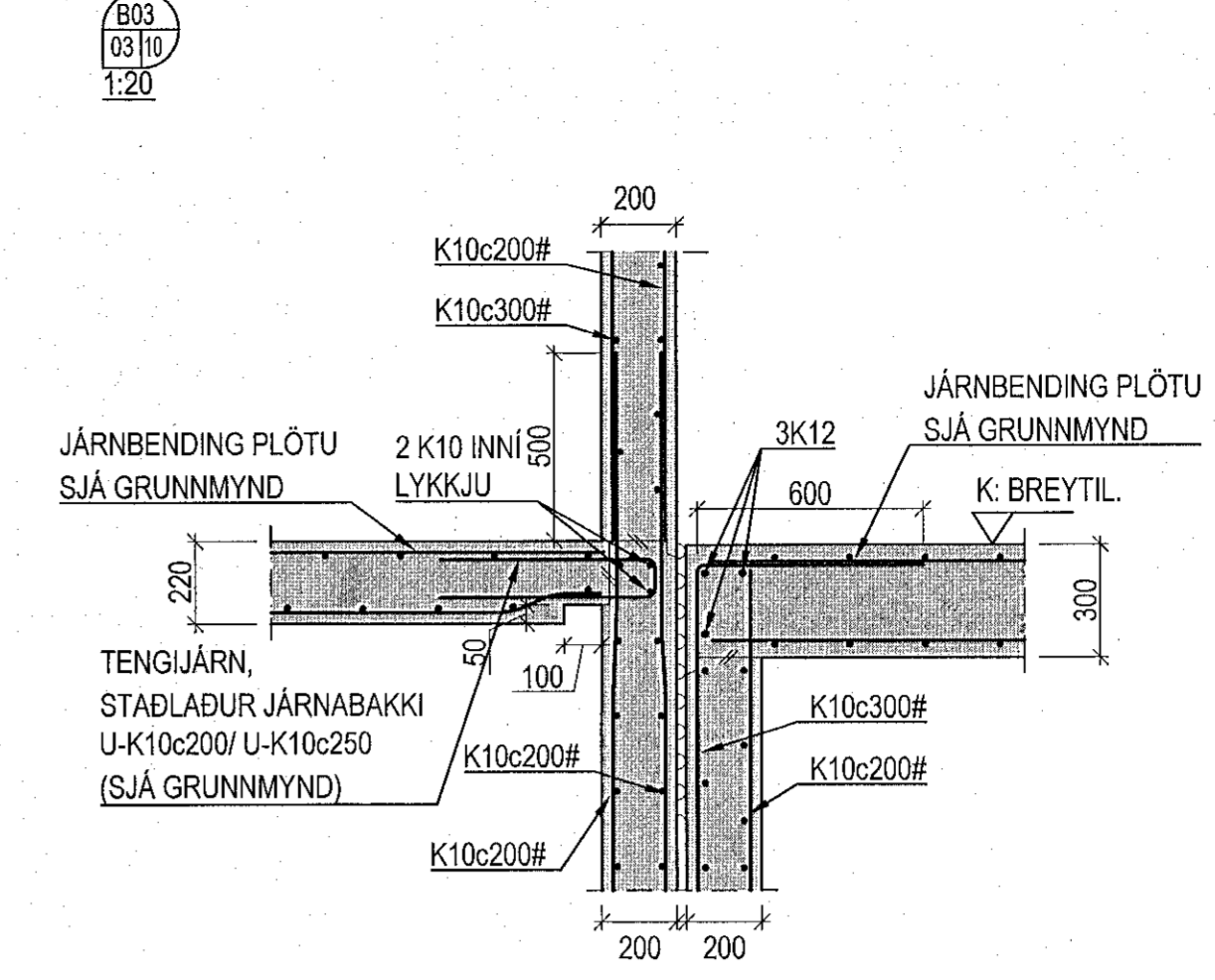
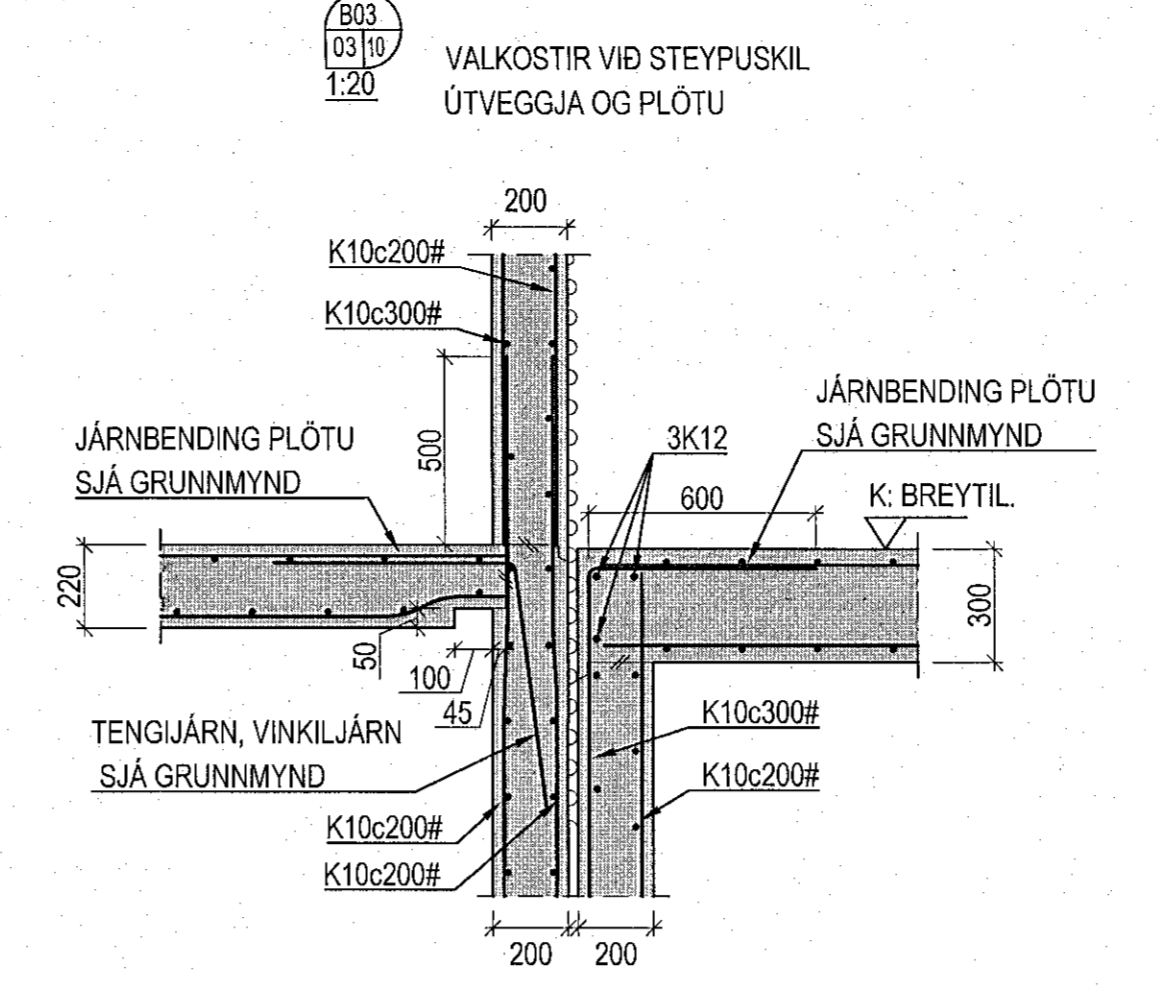
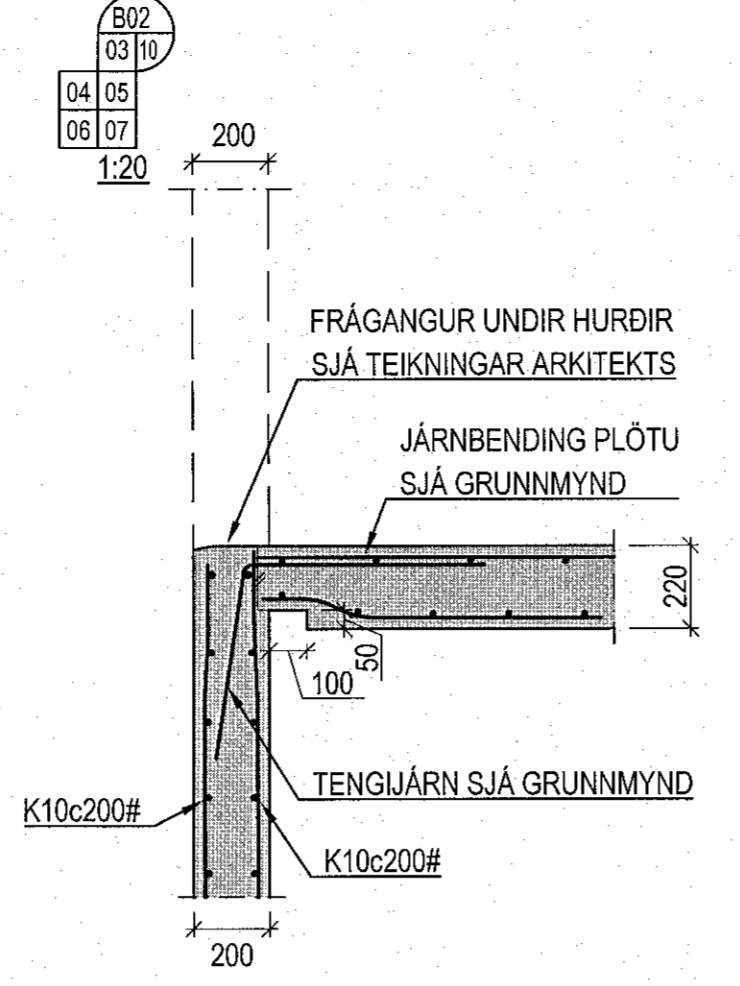
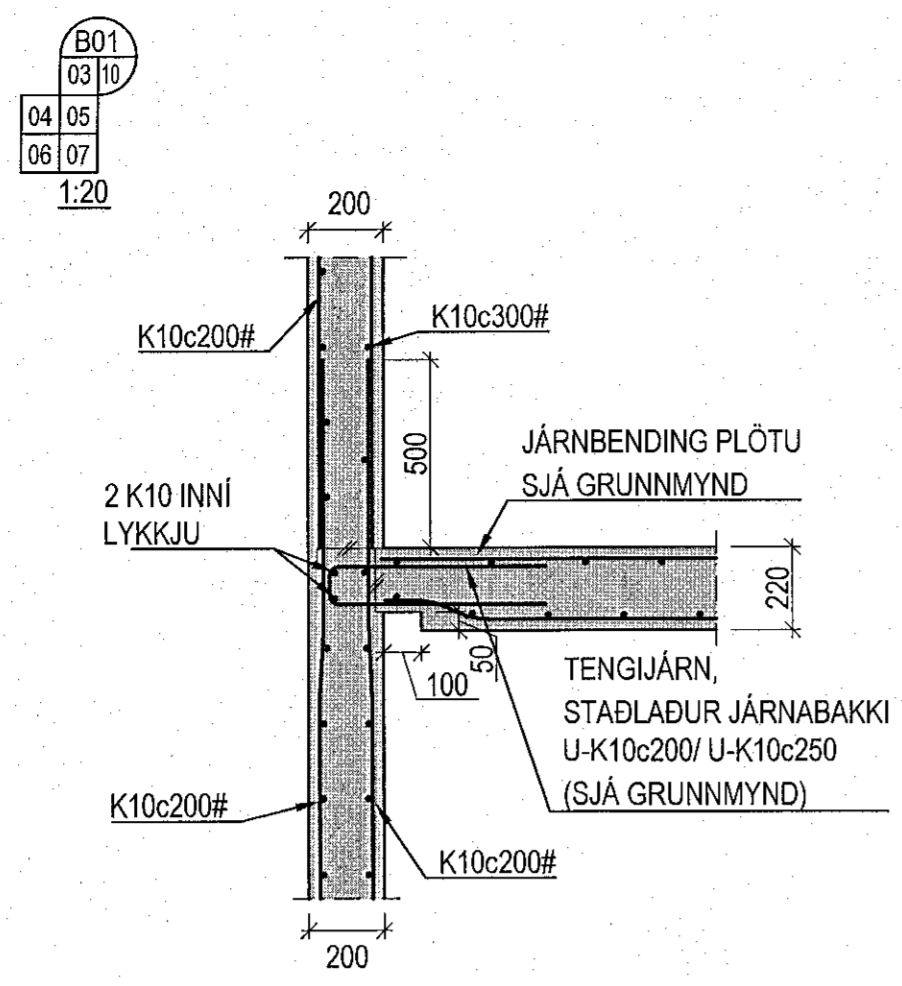
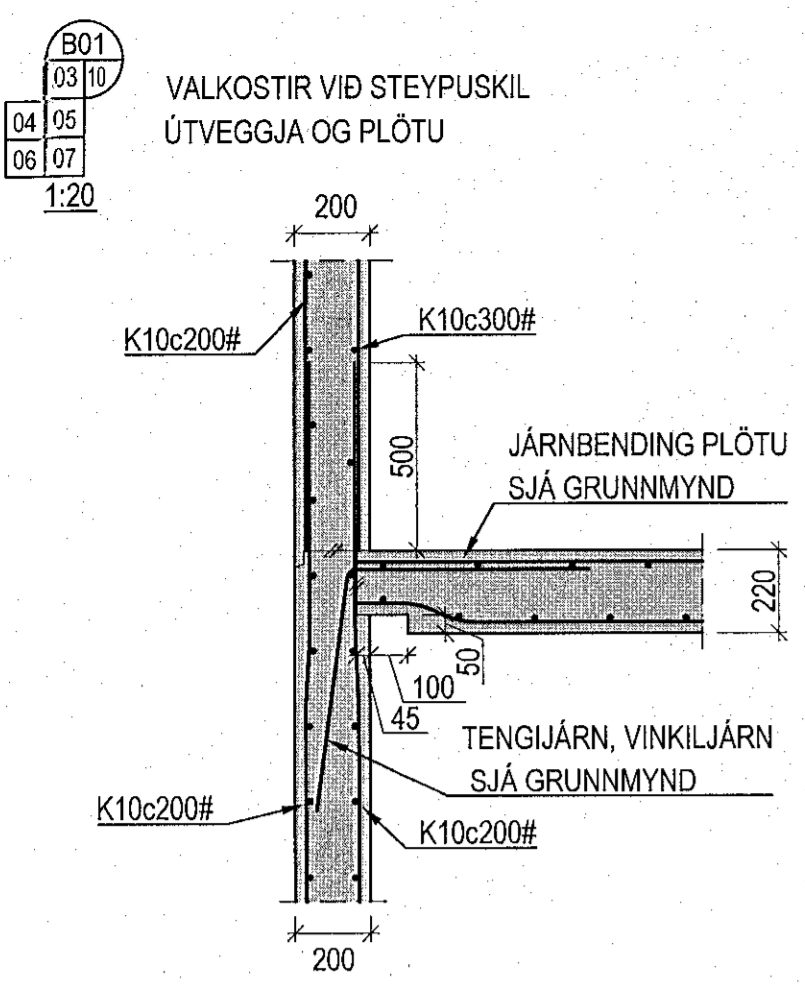


Samþykkt þann
04. maí 2023
Róbert A. Róbertsson



H. Q. L.

Apalskarð 6, Hafnarfirði
Burðarvirki
Snið og deili

VÍÐSJA
VERKFRÆÐISTOFA FRV
TRYGGVAGATA 11, 101 REYKJAVÍK
SÍM: 561 9040, NETFANG: vidsja@vidsja.is
www.vidsja.is

FRANNAÐ	48.000	TEKNAÐ	JÓÓ	SKV.	1:20	VERNR.	V17-05
SKAÐ.		SKV.	BURD	TEKNAÐ.			
ÚTGÁFA		DAGS		DMG	22.02.2023		B-10-1