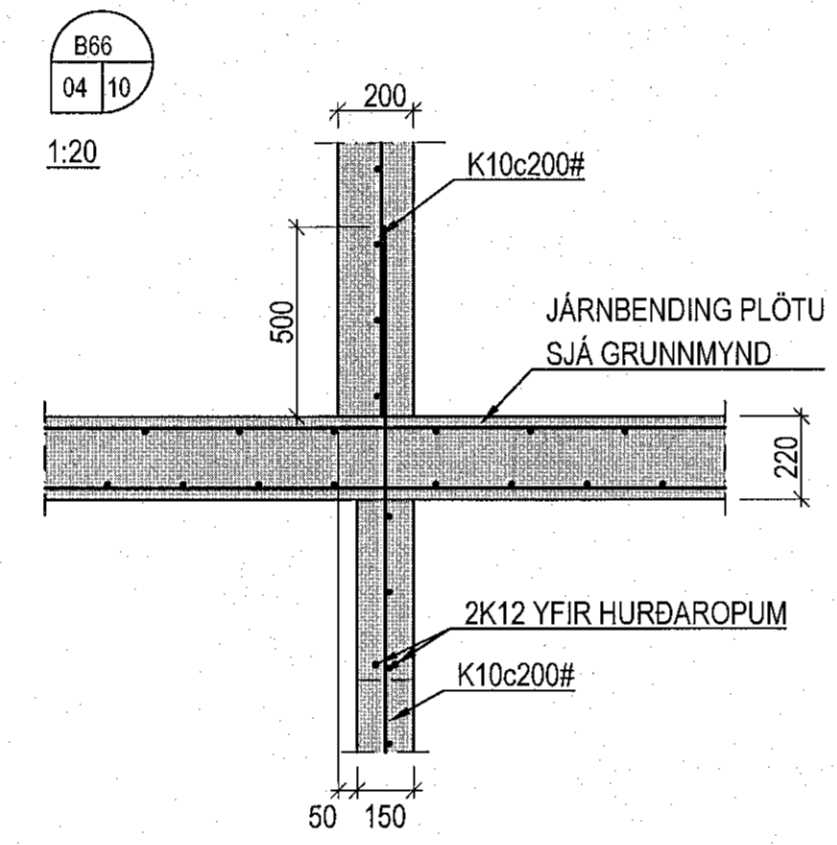
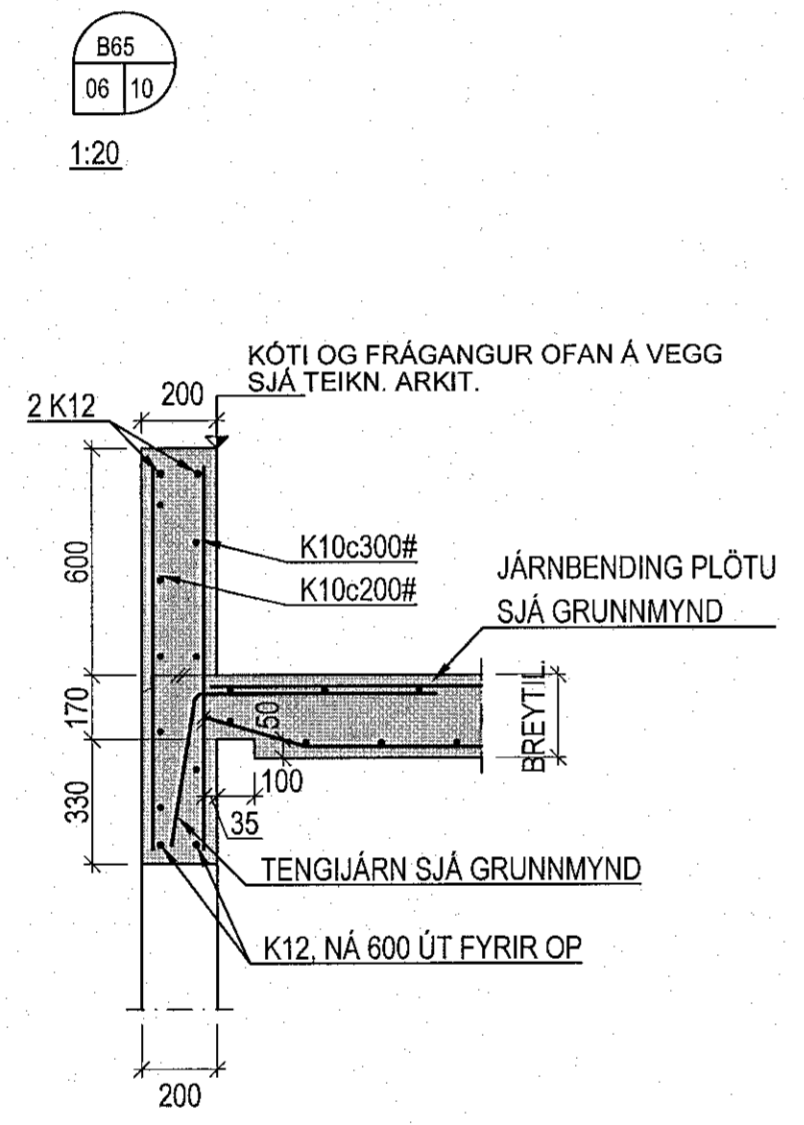
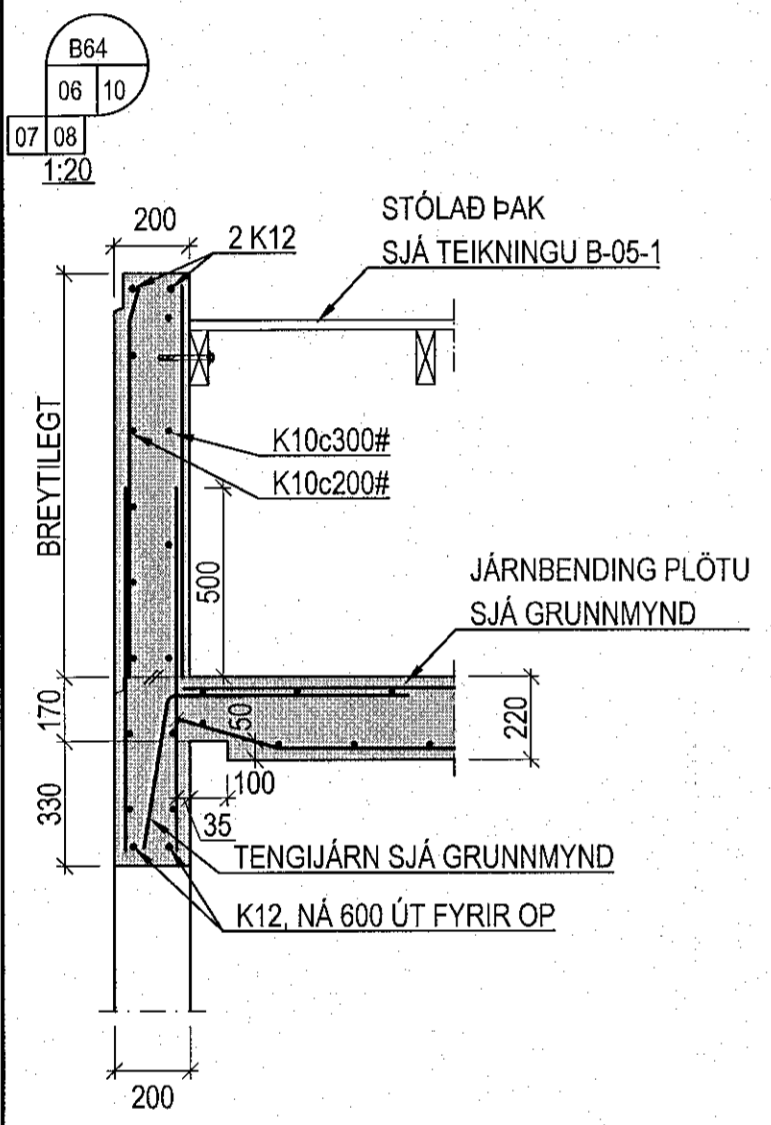
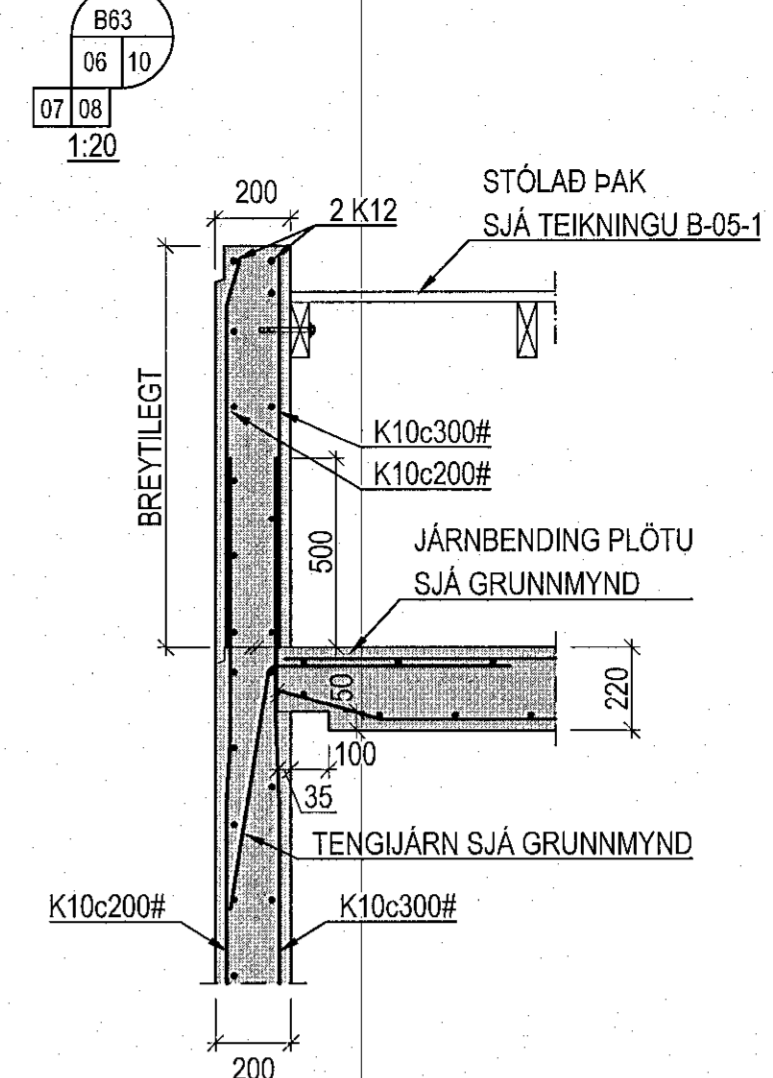
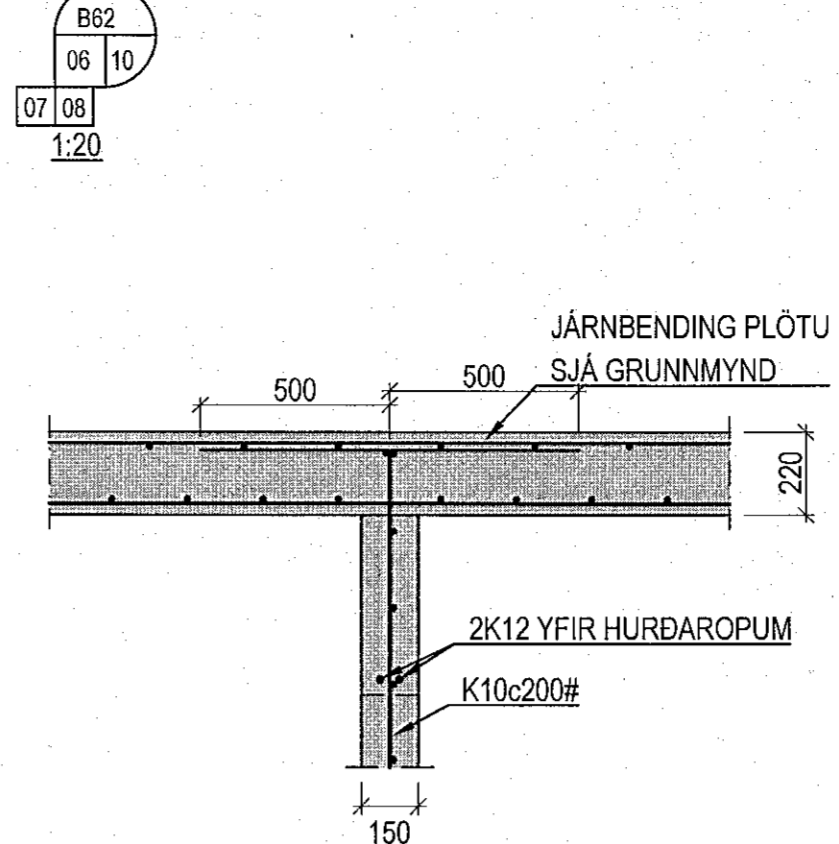
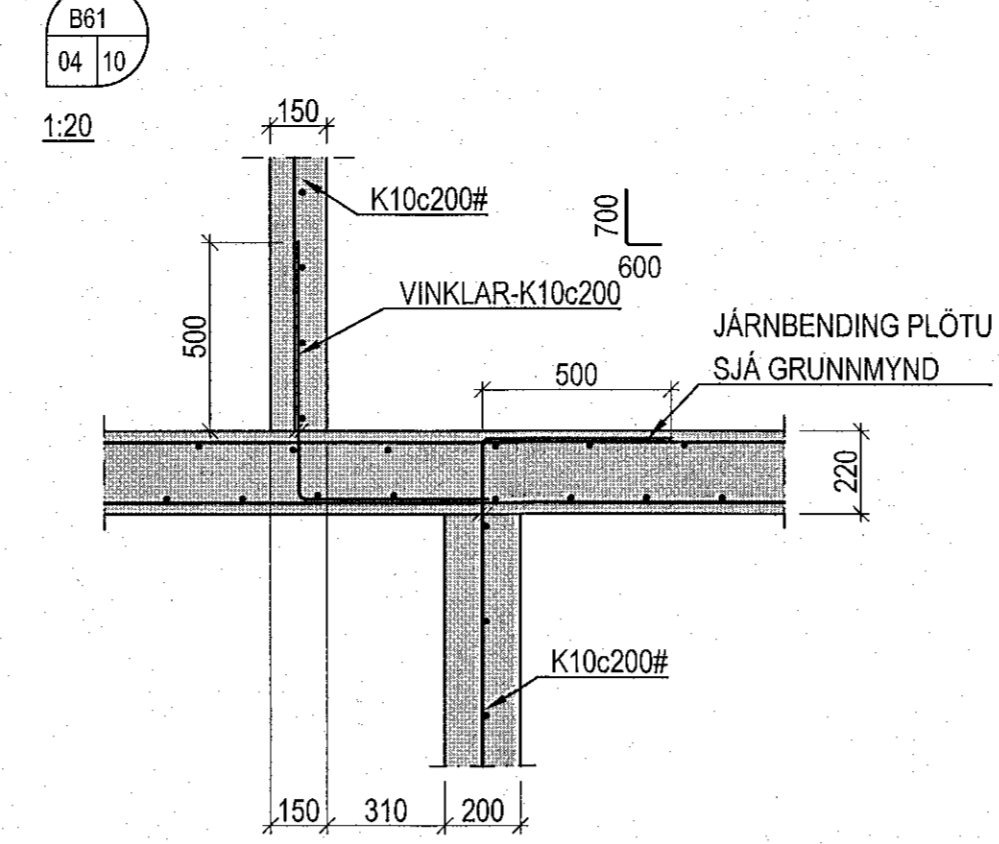
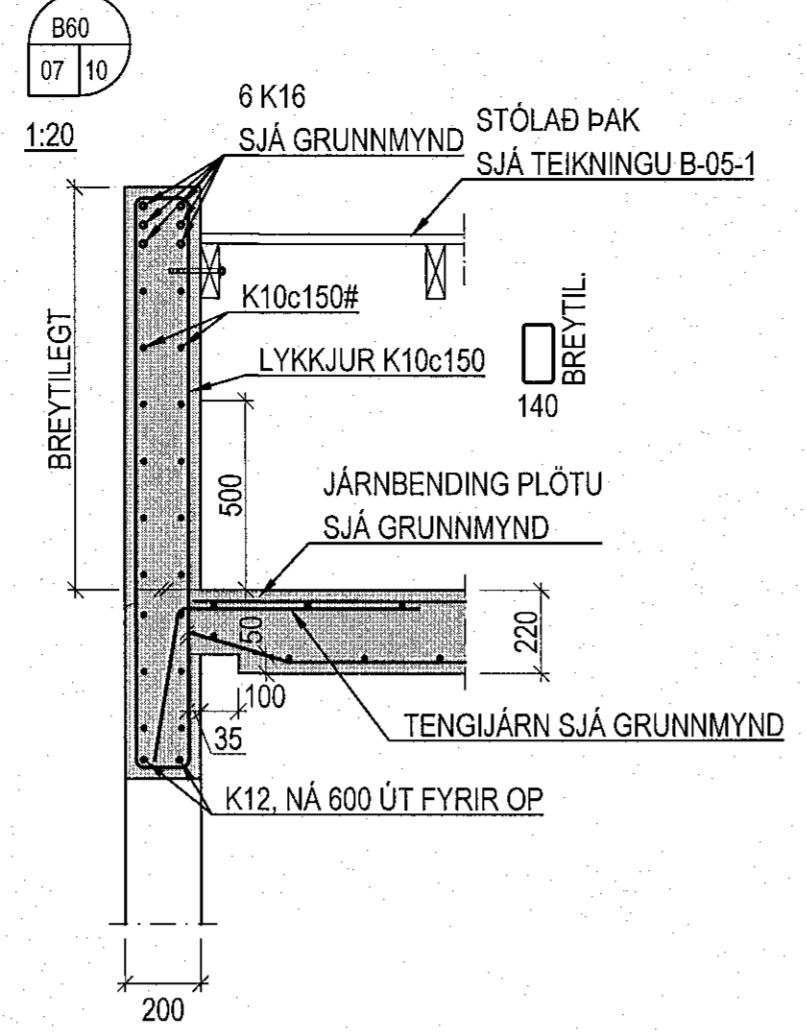
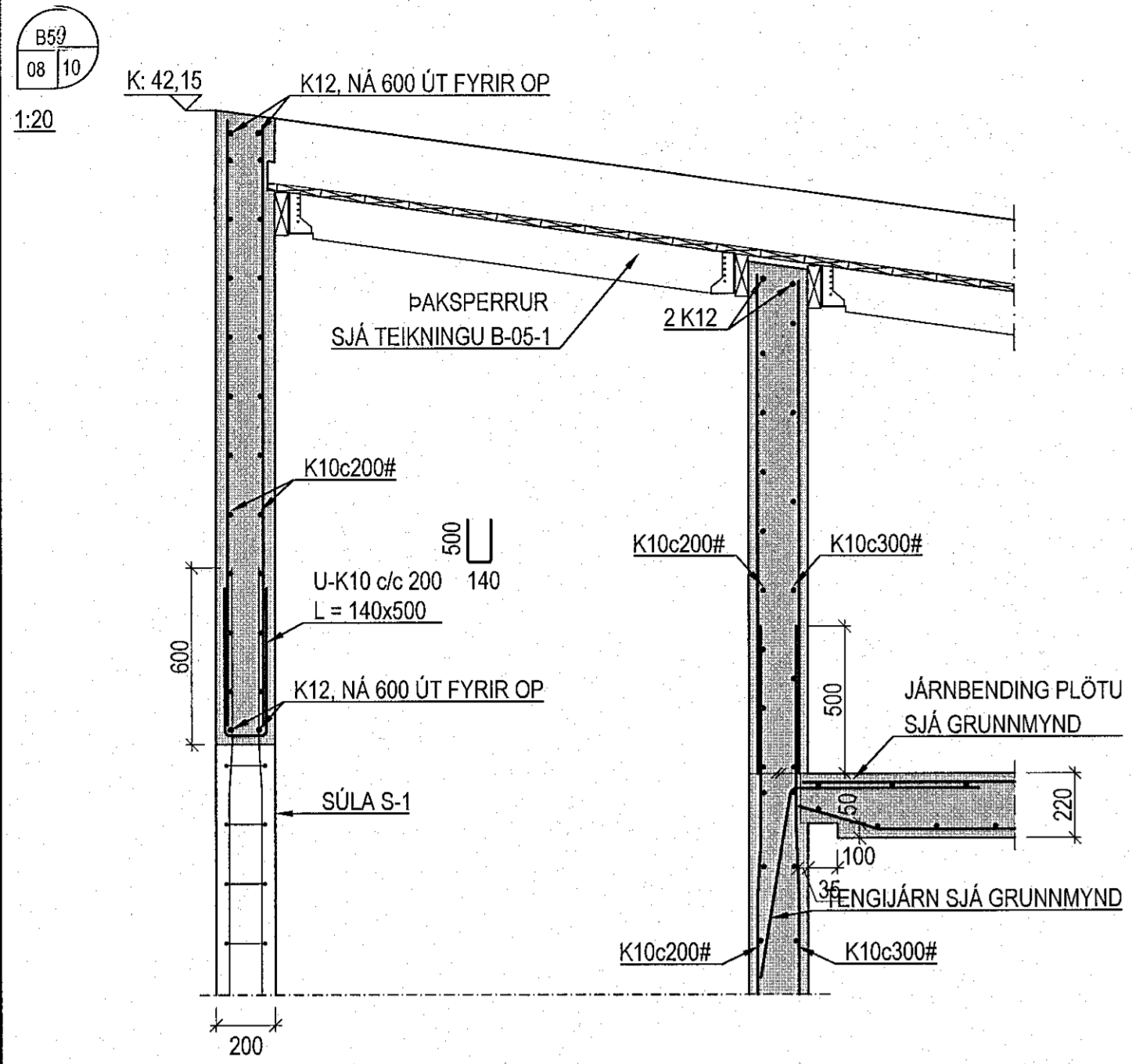


Sambýkkt þann
04. maí 2023
fr. byggingarfulltrúna í Hafnarfirði
Róbert A. Róbertsson



TRÁÐAR A300	TEIKNER JÓÓ	MÁSK 1:20	VEIÐNAR 17-105
SMAR 700	SKRÁ BURD	TEIKNAR NR.	
ÚTGAFA	DAGS	NAFN Róbert A. Róbertsson	TEIKNAR NR. B-104
		NETFANG 1609557-4199	

lit. Róbertsson

Apalskarð 8, Hafnarfirði
Burðarvirki
Snið og deili

VÍÐSJA
VERKFRÆÐISTOFA FRV
TRYGGVAGATA 11, 101 REYKJAVÍK
SÍMI: 561 9040, NETFANG: vidsja@vidsja.is
www.vidsja.is