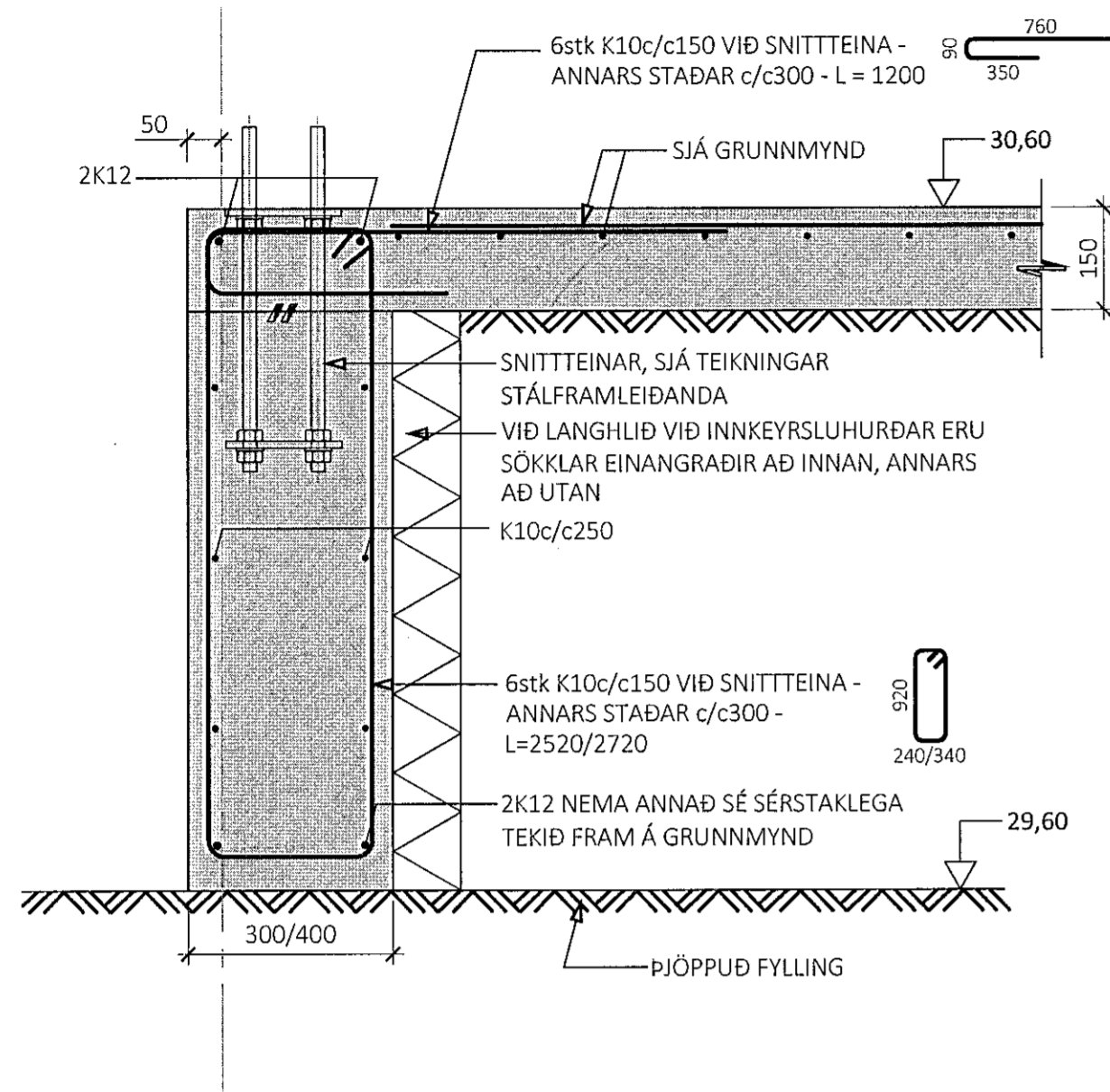
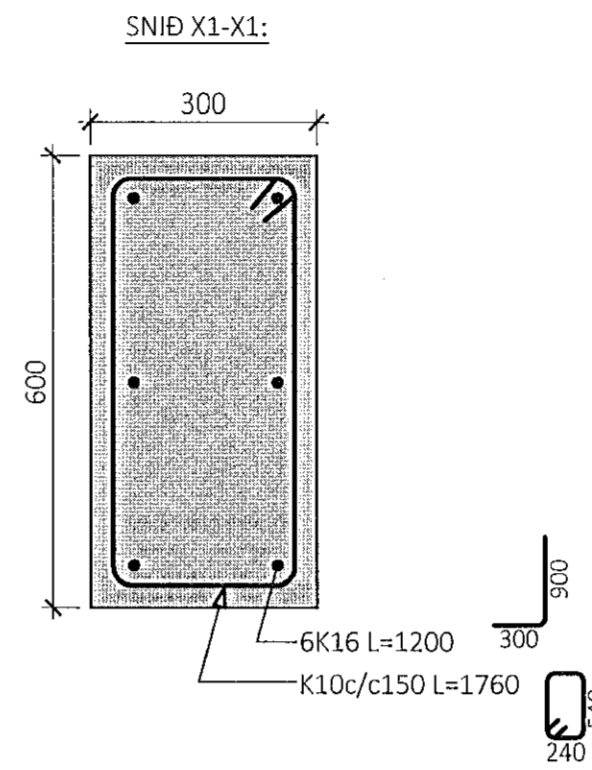
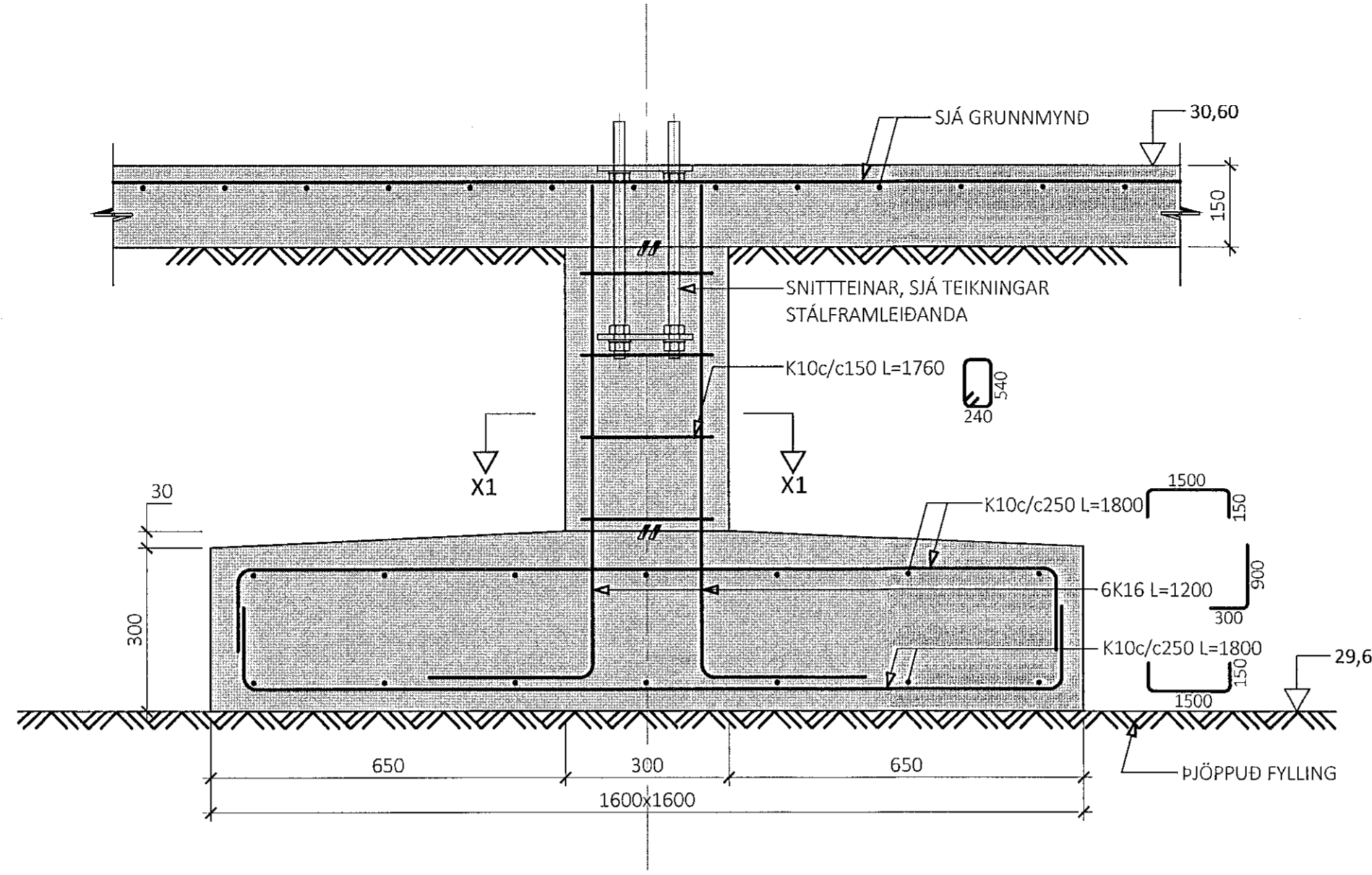


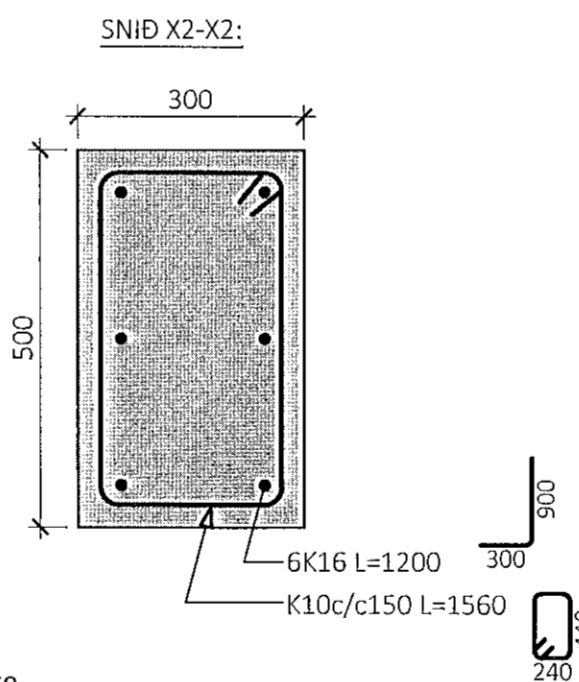
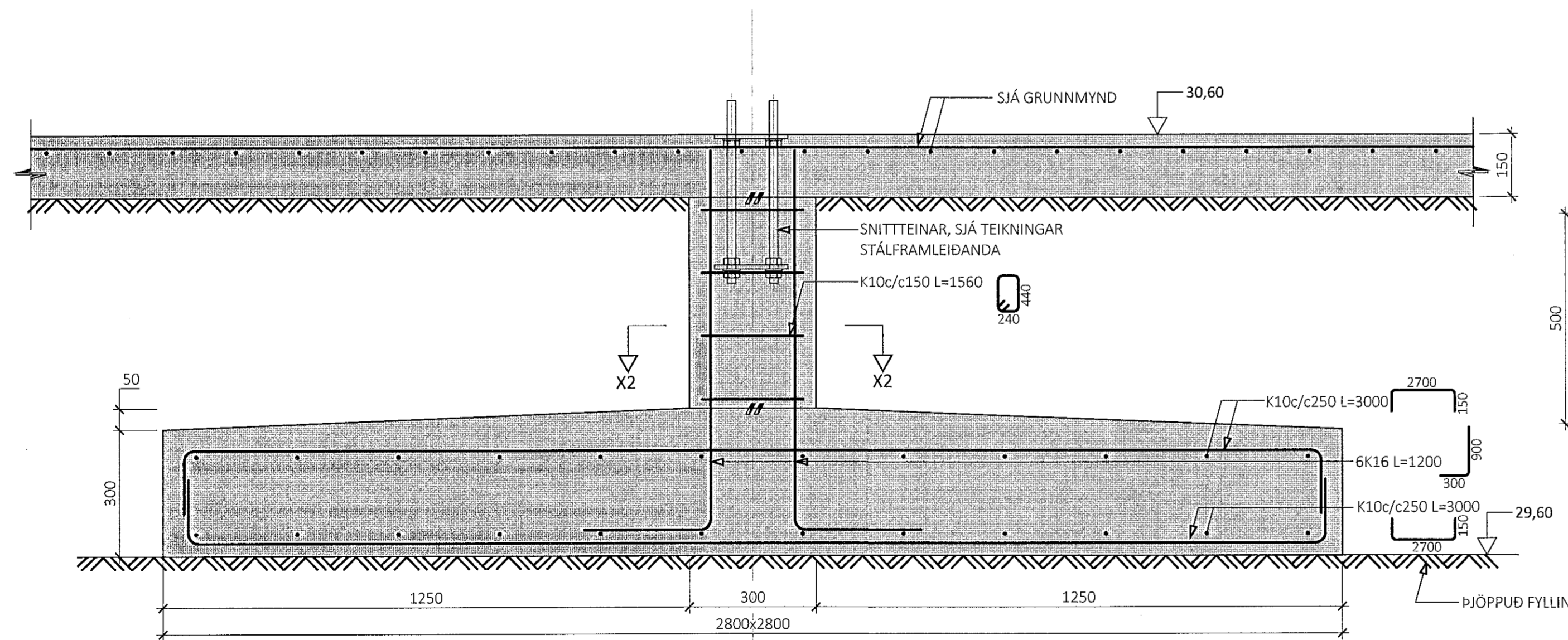
U1
M1:10



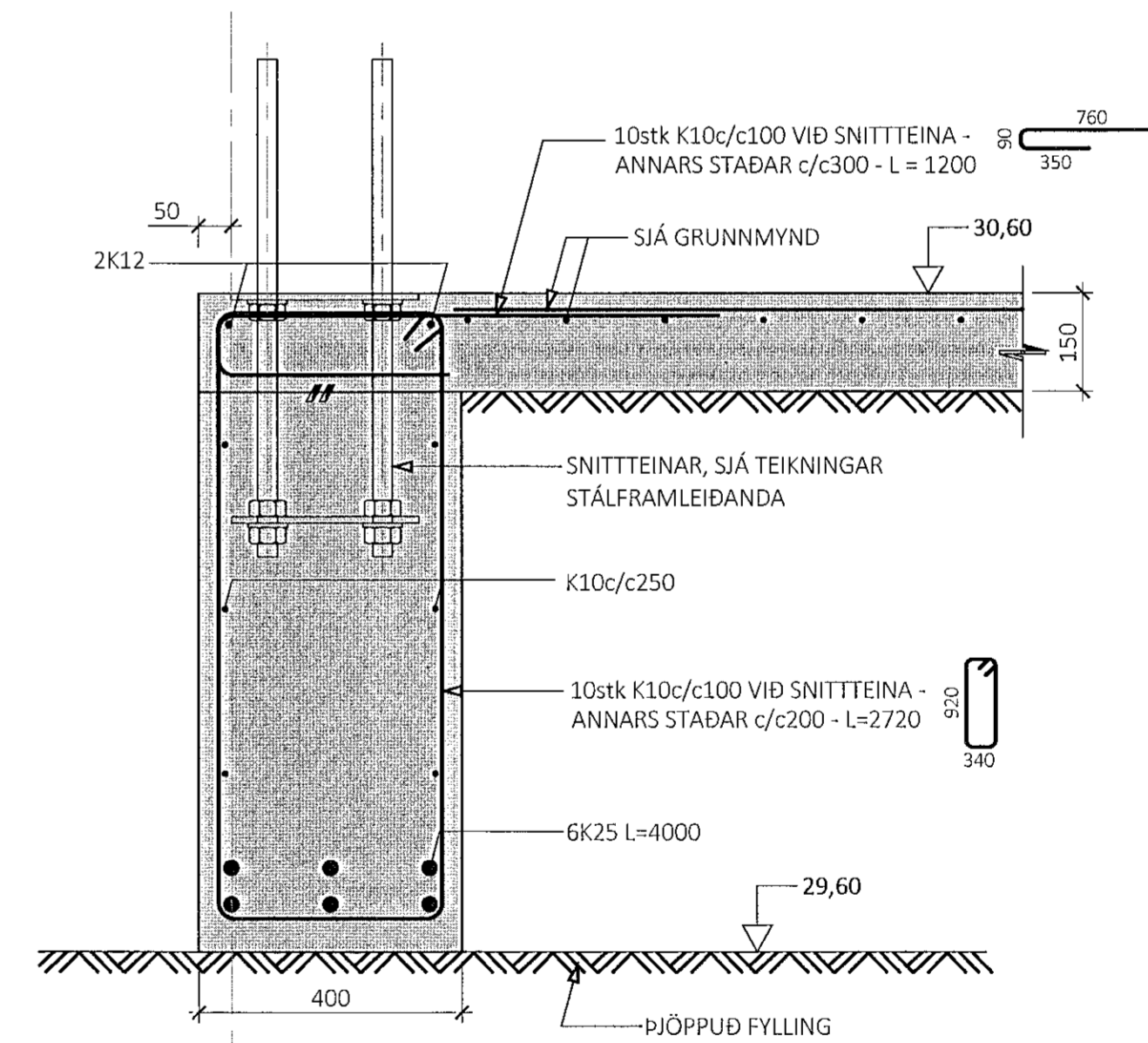
U2
M1:10



U3
M1:10



U4
M1:10



ÁRITUN BYGGINGARFULTRÚA

Samþykkt þann

05. nóv. 2021

h.h. byggingarfulltrúans í Hafnarfirði
Hjálmar A. Jónsson

L-193

Hjálmar A. Jónsson 09/162-3508
ÁRITUN HÖNNUNARSTJÓRA KT:

ALMENNAR SKÝRINGAR:

- SJÁ FLEIRI ALMENNAR SKÝRINGAR Á TEIKNINGU 0000
- ÖLL MÁL ERU Í MILLIMETURUM, EN KÓTAR OG HNIT ERU Í METURUM

TÁKN:

- STEYPA
- 100mm PYKK POLYSTYRENE EINANGRUN MED RÚMPYNGD ≥ 24 kg/m³
- ÞJÖPPUÐ FYLLING

ÚTG. DAGS. SKÝRING

BORGARHELLA 7
HAFNARFIRÐI

BURÐARVIRKI
UNDIRSTÖÐUR
SNID

SAMÞYKKT: KENNITALA:

Snund Þinarselvi 070970-4149

DAGS. ÚTGÁFU: 19.10.2021
DAGS. BREYTT:

HÖNNUÐUR: GÖS
YFIRFARIÐ AF: HE

MÆLIKVARDI: 1:10

HANNA 21029 **0150**
VERKFRÆÐISSTJÓFA VERKNR. NÚMER ÚTG.
SUBURHRAUNI 10 210 GARDABÆR KT. 631216-0480
hannaverkis hrund@hannaverkis.is SÍMI: 771-5252

0 100 500 1000 mm
1:10