

Almennar skýringar:

- Allar pípur eru 16mm og vír 1.5mm² nema annað komi fram á teikningum.
- Allar pípur í smáspennukerfum eru 20mm nema annað komi fram á teikningum.
- Hæðir rofa frá fullfrágengnu gólfi eru 1100mm nema annað komi fram á teikningum.
- Hæðir lág- og smáspennutengla í bilageymslu, baðherbergi, salernum, þvottahúsi og eikhúsi eru 1100mm frá fullfrágengnu gólfi nema annað komi fram á teikningum.
- Hæðir lág- og smáspennutengla eru 200mm frá fullfrágengnu gólfi nema annað komi fram á teikningum.
- Hæðir útlíjosa yfir gönguhurðum 2400mm og yfir innkeyrslu hurðum 5000mm eða lóð nema annað komi fram á teikningum.
- Hæðir veggdósa eru 1800mm frá fullfrágengnu gólfi nema annað komi fram á teikningum.
- Hæðir veggdósa á baðherbergjum og salernum eru 2150mm frá fullfrágengnu gólfi nema annað komi fram á teikningum.
- Öll mál eru gefin upp í millimetrum og er alltaf miðað við fullfrágengið gólf eða vegg. Öll mál miðast við miðja dós.
- Öll tákni eru táknræn og ber að samræma lagir að tækjum eftir aðstæðum á staðnum og eftir sérteikningum.
- Greinar eru ekki sýndar í öllum tilvikum að töflu, en eru þá merktar viðkomandi töflu. Dæmi: T1 - F1.1 er grein 1 á lekastraumsrofa frá töflu T1.
- Til snertspennuvarna skal nota núllun og lekastraumsrofavörn.
- Málmhluta lagna, tækja, lampna og rafbúnaðar skal jarðbinda vandlega.
- Málstraumur rofa og tengla skal minnst vera 10A.
- Jarðbinda skal pipukerfi fyrir heita og kaldvatnsloagn. Skila skal mælingu af jarðbindingunni og skal hún uppfylla kröfur rafveitunnar.
- Allar lagir og frágangur skal vera í samræmi við Reglugerð um raforkuvirkni.
- Fyrir nákvæma staðsetningu veggja skal styðjast við arkitektateikningar.
- Allar lagir og frágangur sökkulskautstenginga skulu vera í samræmi við tæknilega tengiskilmála.

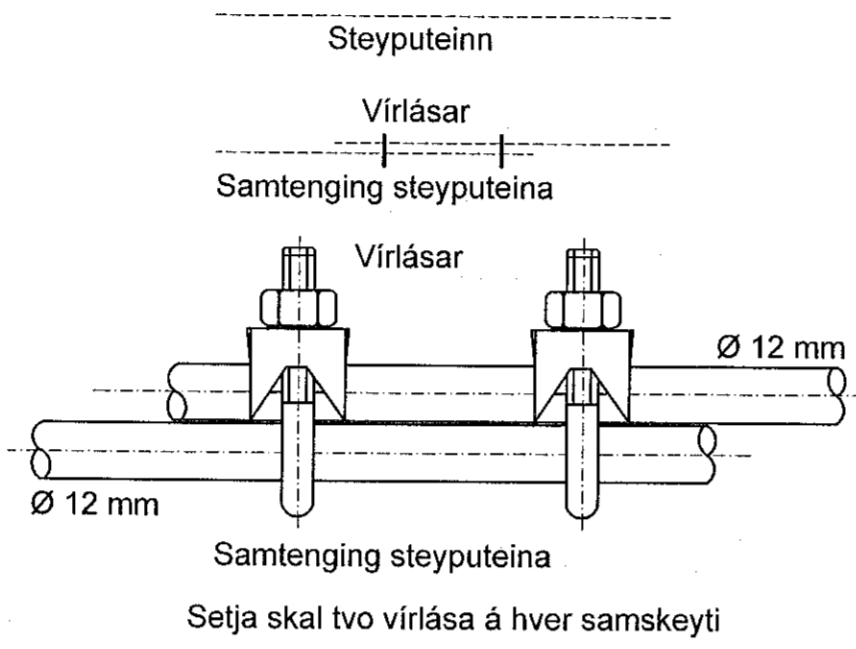
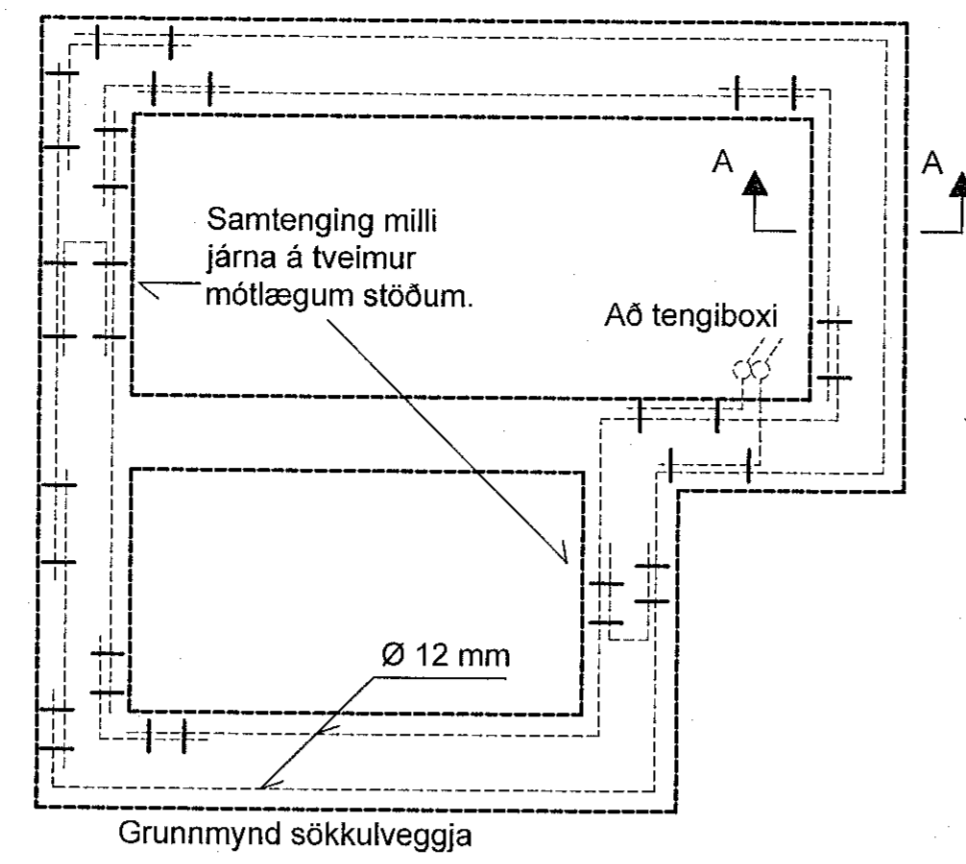
Skýringar:

- Spennujöfnun stálgrindar sjá skýringamyndir af sökkulskauti.
- Út-Exit ljós ofan við hurð hæð: 2500mm
- Neyðarljós H: 4000mm
- LED lampi með rafhlöðu
- Mótor hurðaröfnun, dós staðsetjast þeim megin sem mótor er.
- Dós fyrir gólfhitadælu og stýringu á mótrolukum. Endanleg staðsetning á dós ákvarðast af staðsetningu dælu.
- Hitanemi fyrir gólfhita h: 1400mm
- Skápur fyrir POE switch, myndavélakerfi.

Raffögn Orkuveitu 1x100mm plaströr
Fjarskipti Orkuveitu 1x50mm plaströr
Rör leggist að lóðarmörkum og upp úr jörðu.
Ganga skal vel frá rörendum og þeir merktir greinilega
Auka 1x32mm plaströr

H: 700mm

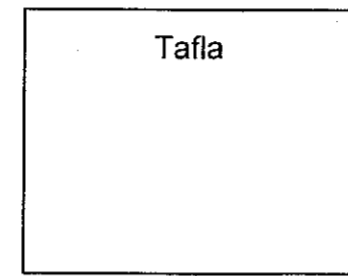
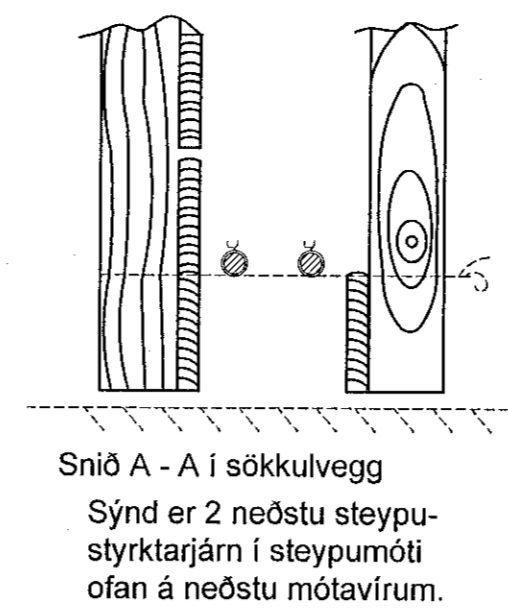
Sniðmynd
1:100



Tengja skal saman tvö neðstu járnin í sökkulveggjum allan úthringinn og að upptaki í tengiboxi. Í raðhúsi, parhúsi og hlíðstæð húsi er leyfilegt að tengja sameiginlegan úthring en tengibox og tengingar verði við hverja heimtaug. Heimilt er að sjóða tengingar sökkulskauts að því tilskildu að stálið sé suðuhæft og suðumaður hafi réttindi til suðu.

Skýringamyndir af sökkulskauti

- Dós fyrir gólfhitadælu og stýringu á mótrolukum. Endanleg staðsetning á dós ákvarðast af staðsetningu dælu.
- Hitanemi fyrir gólfhita h: 1400mm
- Skápur fyrir POE switch, myndavélakerfi.
-
- Myndavél h: 4000mm. Tengjast í POE switch CCTV skáp
- Dós fyrir möguleika á LED lýsingu á úthornum utaná byggingu
- Dós fyrir möguleika á LED húsnúmeri utaná húsi

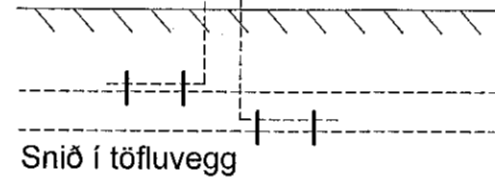


10⁰ Koparvír í pípu tengist eftir atvikum á PE- eða PEN-skinni í töflu.

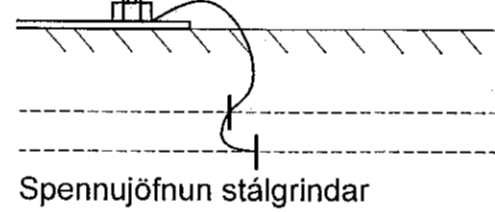
Tengibox fyrir sökkulskaut skal ávallt vera sýnilegt og aðgengilegt. Staðsett við vatnsinntökk eða undir töflu.

Tengibox
Ef tengdar eru fleiri taugar í boxið skal nota safnskinnu þannig að auðvelt sé að losa hverja taug til mælinga.

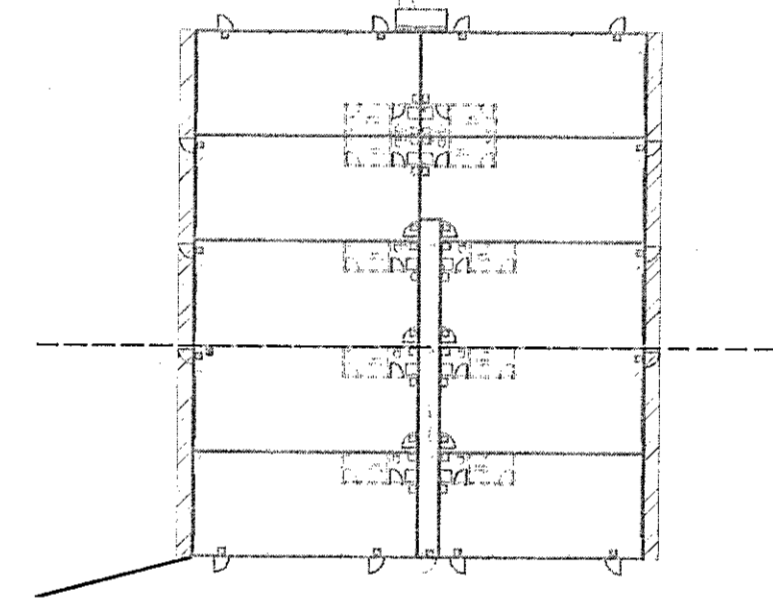
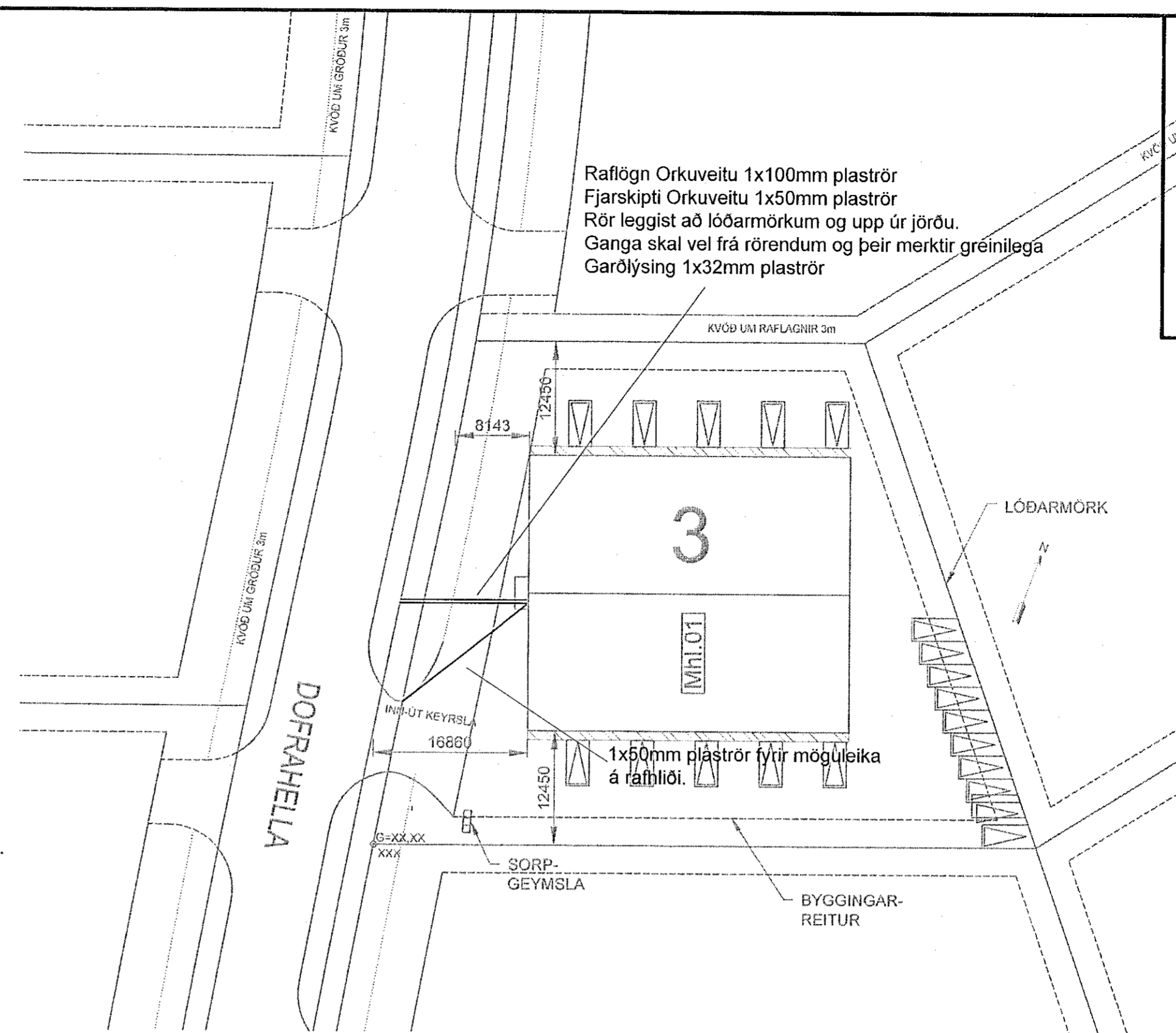
Tryggja skal rétta notkun þessara járna með öruggri merkingu.



Spennujöfnun stálgrindar
10q jarðvír skal klemma í bæði járn sökkuls og tengja í hvern legg stálgrindar

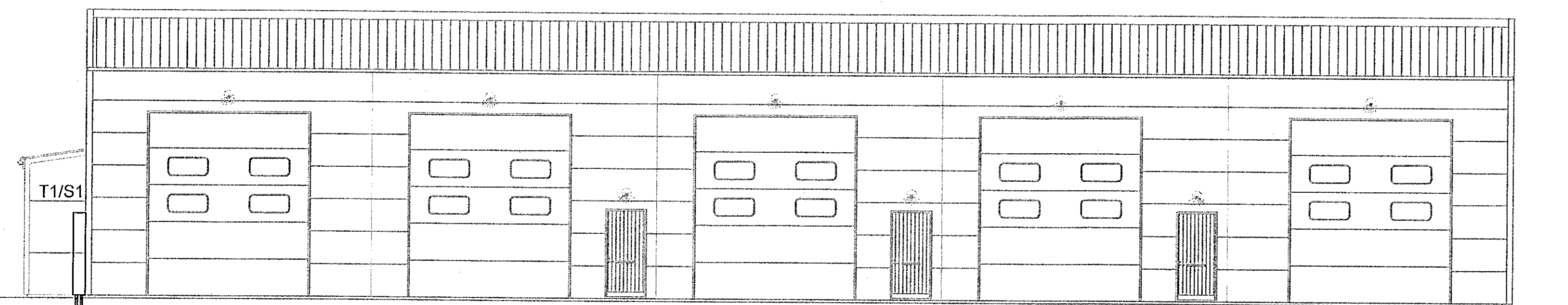


Afstöðumynd
1:500



Skipting teikninga
1:500

MÓTTAKIÐ
10. MAÍ 2021
fr. Byggingarútlitshæð 1 Hafnarfjörð



LÝSING & HÖNNUN		LÝSING & HÖNNUN	
Skipting 35 - 105 Reykjavík lysingoghonnun@lysingoghonnun.is www.lysingoghonnun.is		Dagssetning 12.11.2021	
Verkhelti DOFRAHELLA 3 HAFNARFJÖRÐUR	Verknúmer 21-011	Mælikvarði 1:500 - 1:100	Teikning nr. 2 af 13
Verkhelti Afstöðumynd, sniðmynd Sökkulskaut og skýringar	Hannað Helmir Jónasson	Teknað Helmir Jónasson	Yfirfarið Helmir Jónasson
Sannþykkt Helmir Jónasson	Kennitala 3008764559	Undirskrit Helmir Jónasson	Underskrift og kennitala aðalhönnuðar Helmir Jónasson Rt. 280857-4189