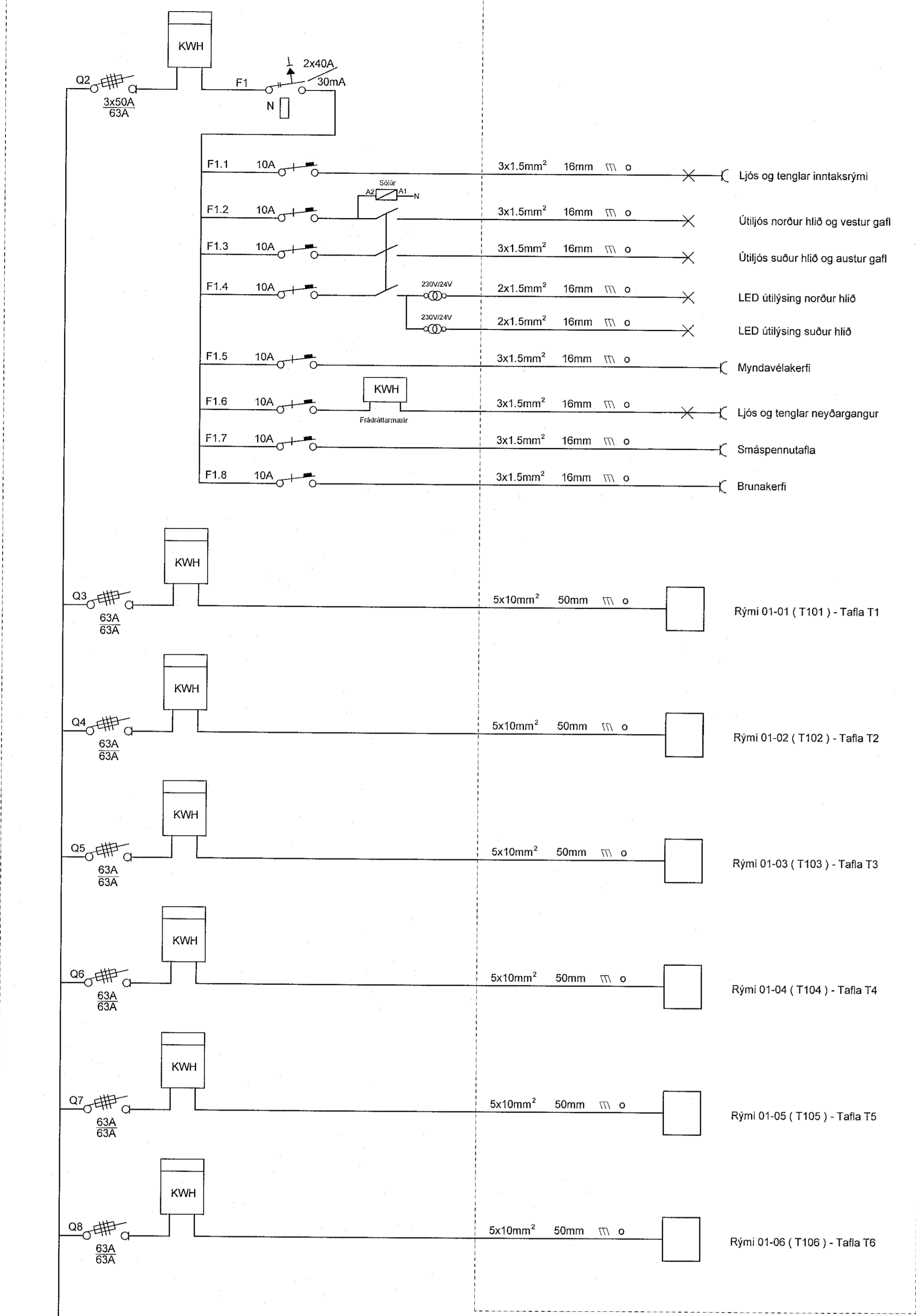
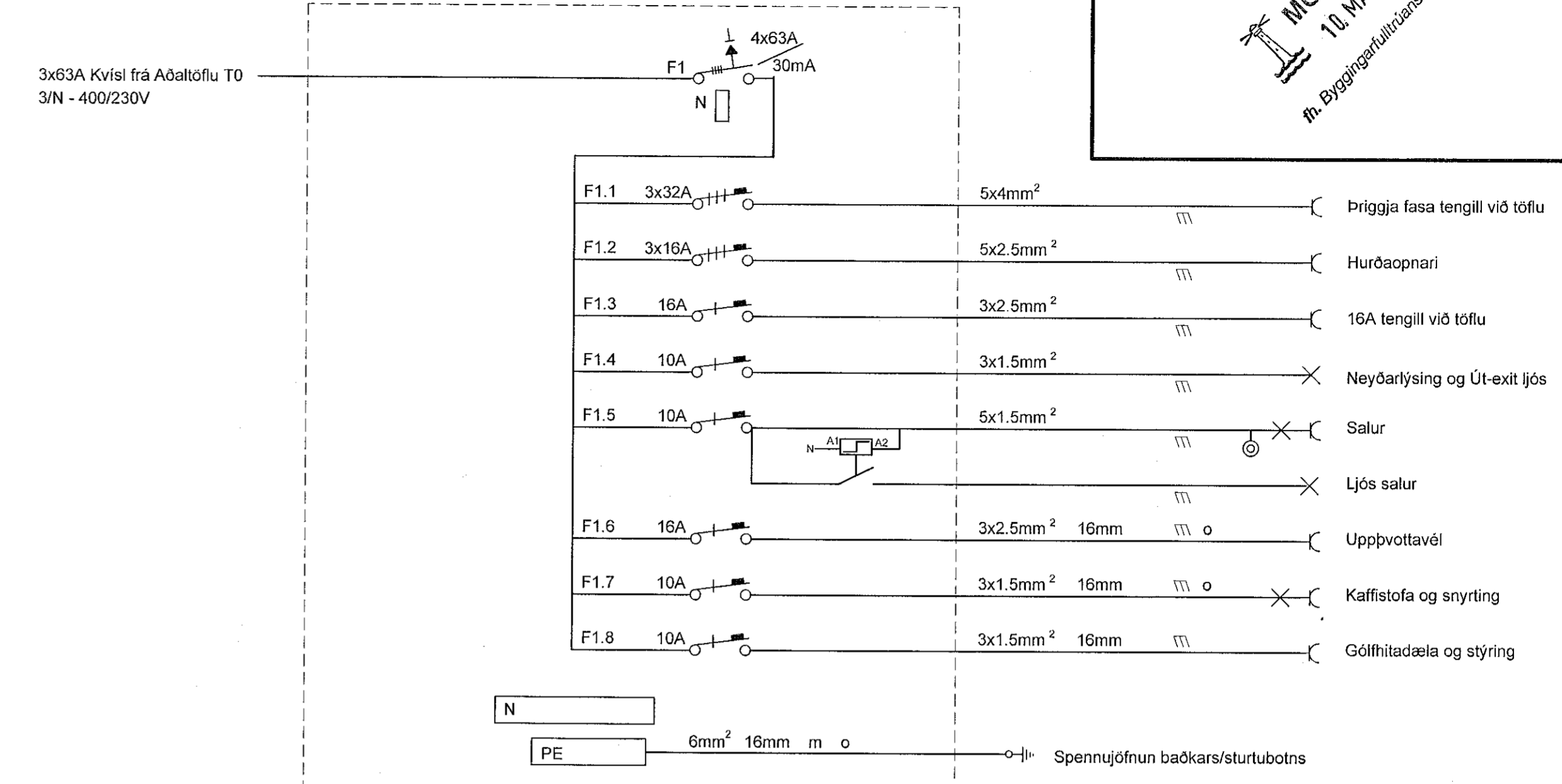


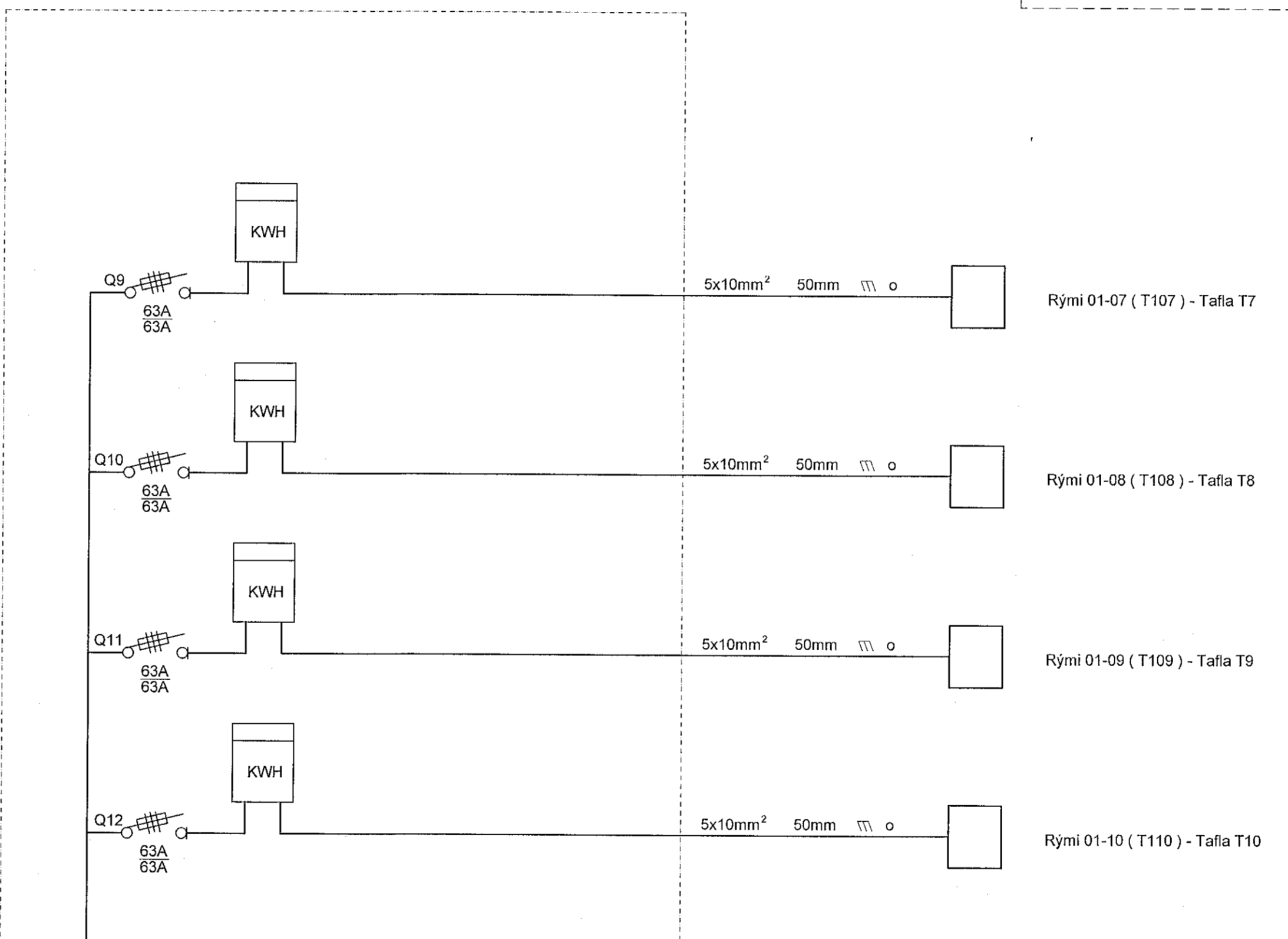
Aðaltæfla T0



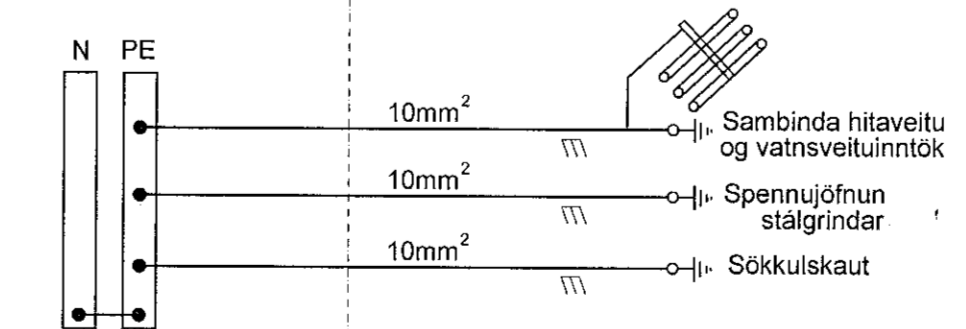
Greinatöflur T1-10



MÖTTEKIB  
10. MAÍ 2022  
Fm. Byggingarfulltrúans í Hafnarfjörð



Heimtaug  
3/N - 400/230V



<b>LÝSING &amp; HÖNNUN</b>		LÝSING & HÖNNUN Skipholti 35 - 105 Reykjavík lysingohonnun@lysingohonnun.is www.lysingohonnun.is	
Verkhli	DOFRAHELLA 3 HAFNARFJÖRDUR	Dagsetning	12.11.2021
Verkhli	Einlínnumyndir Aðaltæfla T0 og Greinatöflur T1 - T10	Verknumr.	21-011
Hannað	Heimur Jónasson	Mælikvarði	Enginn
Sampykkt	Heimur Jónasson	Teikning nr.	13af 13
Undirskrift og kennitala aðalhönnuðar	Heimur Jónasson Kennitala 3008764559	Útgáfa	-
Undirskrift og kennitala aðalhönnuðar	Eyjólfur Jónasson Kennitala 3008764559	Yfirlit	-