

Samþykkt þann

04. nóv. 2021

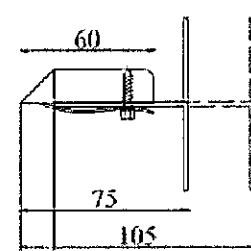
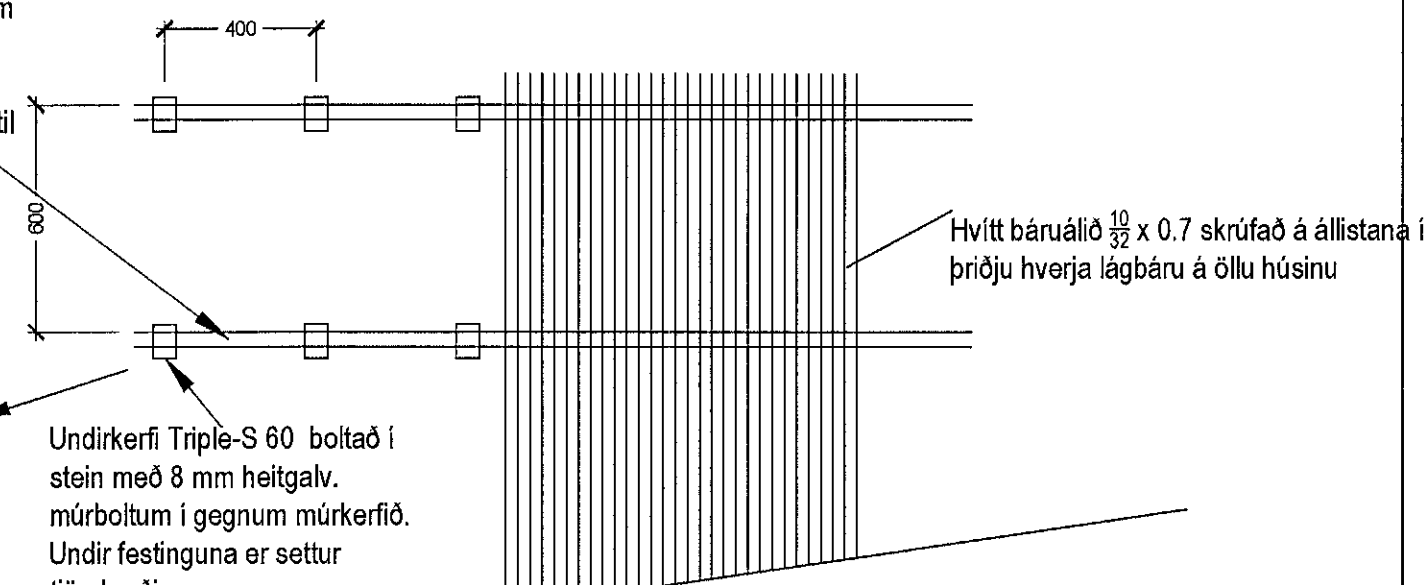
f.h. byggingarfulltrúans í Hafnarfirði
Hjálmar A. Jónsson

H.A.S.

Á öll út- og innhorn kemur
flasnng úr hvítu 1.0 mm
þykku áli sjá teikningu
Áltaks Bára -04

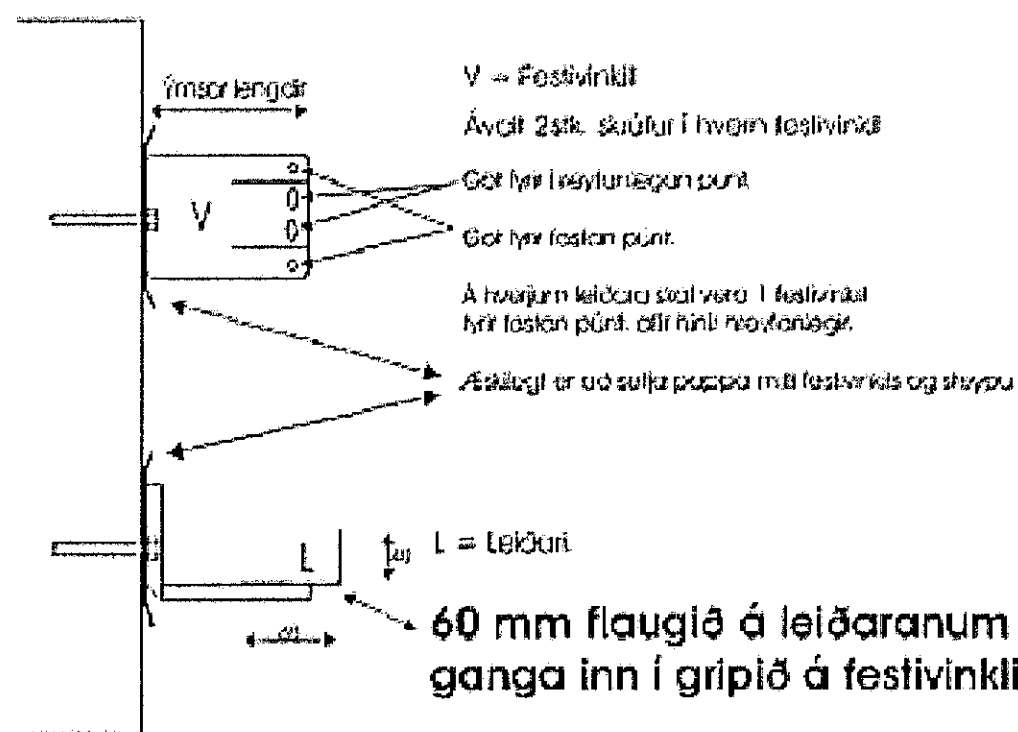
Umhverfis glugga er sett áltengi gerð
F2 sem er fest á gluggann í það
koma flasnngar úr 1.0 mm áli í sama
lit og báruálið. Sjá teikningu Áltaks
Bára - 04.

L prófill $\frac{60}{20}$ skrúfað á
undirkerfið með borskrúfum
A4 4.8x20. Hver prófill er
með einn fastan punkt en
aðrar festingar eru lausar til
að leyfa hitabenslur á
listunum



Hér kemur flasnng sem lokar
bilinu nema 50 mm og í það
kemur flugnanet sem og
alstaðar í loftunarbíl.

Deili sýnir grunn uppbyggingu
álkerfis og klæðingar sem kemur
utan á allt húsið.



Verk.

Allt húsið er klætt að utan með hvítu bárujárni með lágrí báru
(Áltak $\frac{10}{32}$ báru) utan á núverandi múrklæðingu sem er höfð
óbreytt. Allt undirkerfi er frá Áltak, gerð Triple-S og eru
festingar boltaðar í gegnum núverandi múrkerfi með
heitgalv. stálboitum. Allur frágangur á klæðningunni og
frágangur við horn, glugga og hurðir er gerður með stöðluðum
frágangslistum frá Áltak.

Vegggrind úr 50x195 cc 600. Yfir glugga er biti 2x50x195 festur
í vegg og súlu með 2xBMF 105 vinklum sem eru fullskrúfaðir.
Vegggrind er fest í bita og í þaksperru með BMF 90 vinklum
sem eru skrúfaðir með 2x5 BMF skrúfum 5x50.
Undir gluggum er steypur veggur sem er festur í núverandi
gólplötu með K10 cc 200 sem er limt í plötuna með Hilti
teinalími.

Vegggrind úr 50x195 skrúfuð í stálsúlu með 5x70 skrúfum cc
300. Núverandi gluggar skrúfaðir í grindina cc 300 með skrúfum
6x80

Núverandi stálsúla óbreytt

Steypur undir glugga og
jámhent með 2K12 að ofan
og neðan. Teinar K10 cc 300
límdir með boltalími í eldri
vegg

Núverandi svalagólf

álkerfi

Hornflasnng og aðrar flasnngar frá
Áltak. Umhverfis glugga er sett
áltengi gerð F2 sem er fast á
gluggann í það koma flasnngar úr 1.0
mm áli í sama lit og báruálið. Sjá
teikningu Áltaks Bára - 04.

Undirkerfi Triple-S 60 boltað í stein með
8 mm heitgalv. múrboitum í gegnum
múrkerfið. Undir festinguna er settur
tjöruborði. Öll vinna og frágangur skal
vera í samræmi við leiðbeiningar Áltaks
(söluáðila kerfisins)

Hvitt báruálið $\frac{10}{32}$ x 0.7 skrúfað á állistana í
þriðju hverja lágbaru á öllu húsinu

Fylgiskjal: Áltak ehf. Báruklæðning, teiknisett. Ódagsett. Sléttplötu teiknisett með deiliteikningum og frágangslistum dags. 8.1.2014.

Allur frágangur á báruklæðningunni og undirkerfinu skal vera í samræmi við þessar leiðbeiningar.

Verk. 824-10 Hlíðarás 29, Hafnarfjörður

Teikning: Frágangur og uppbygging á klæðningu

Mál: 1:20
Dags: 12.11.2019

Guðmundur Gunnarsson
byggingaverkfræðingur
Langagerði 15
108 Reykjavík
sími 5888786
GSM 824 5161
kt. 010754-5939
netfang noinoi@simnet.is