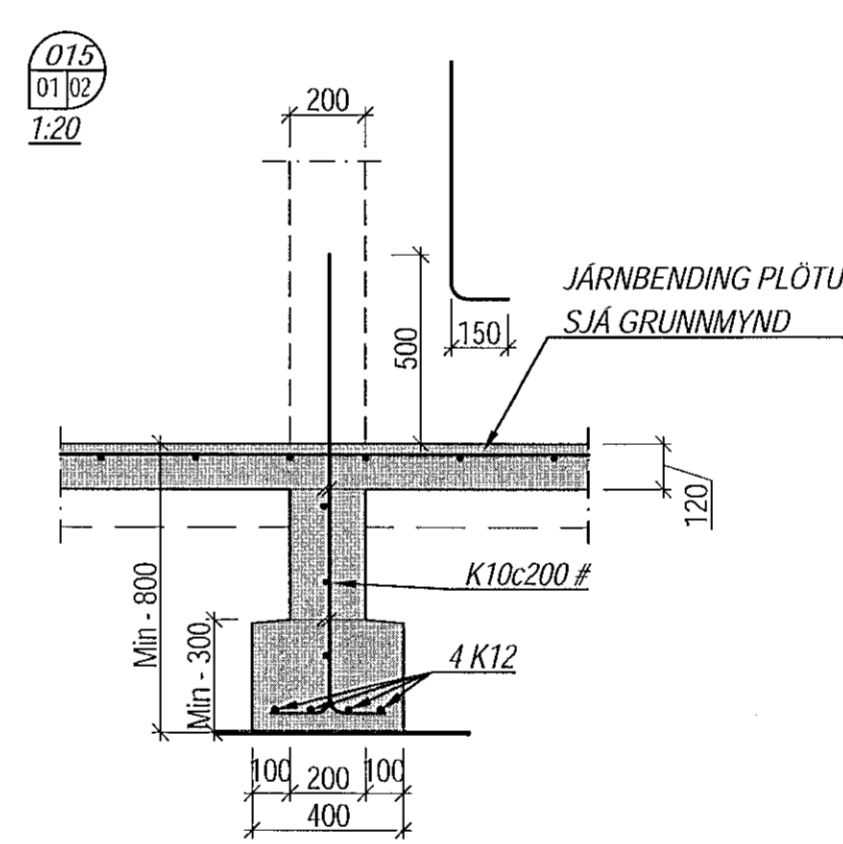
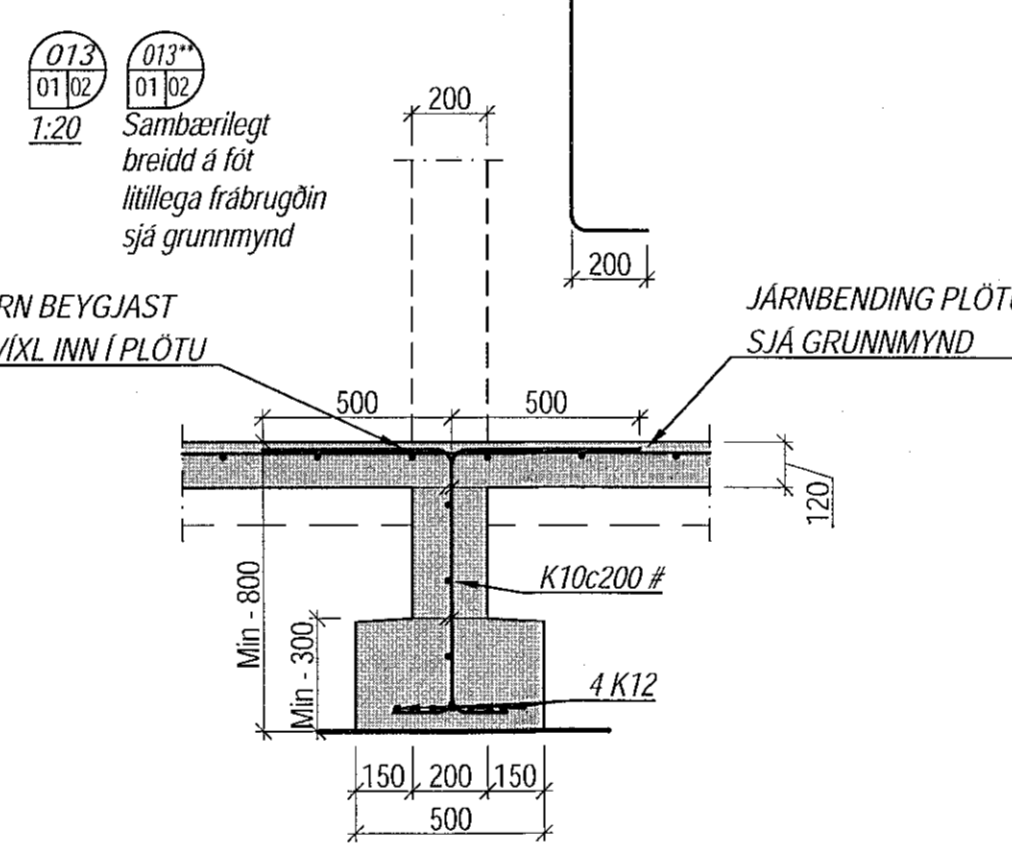
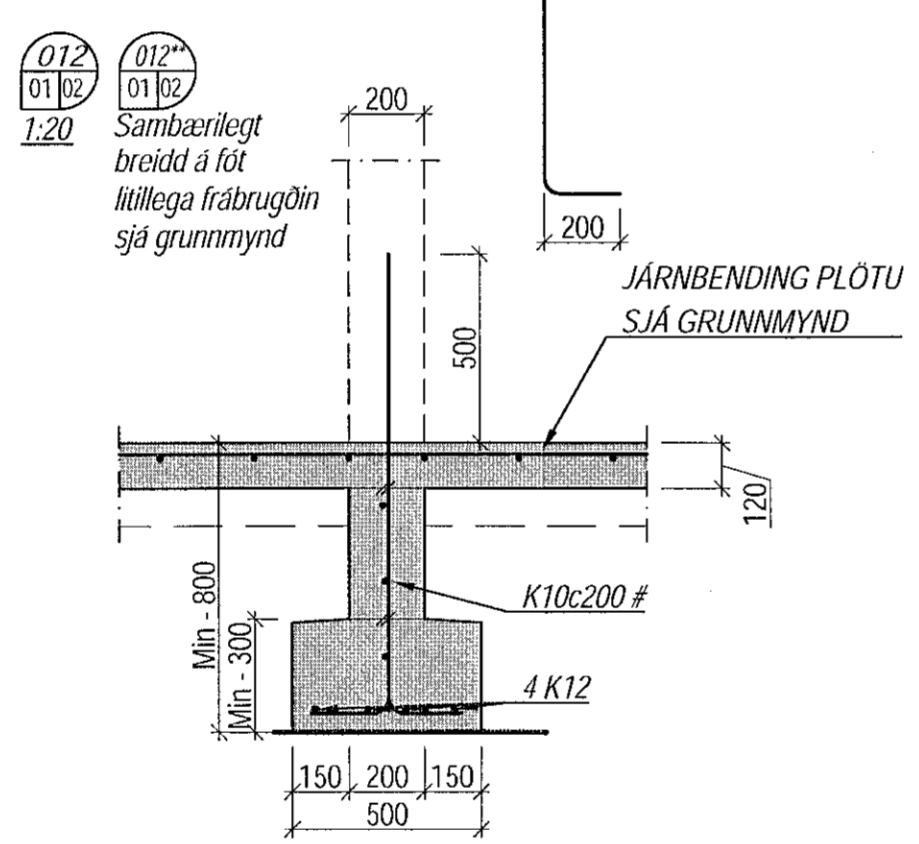
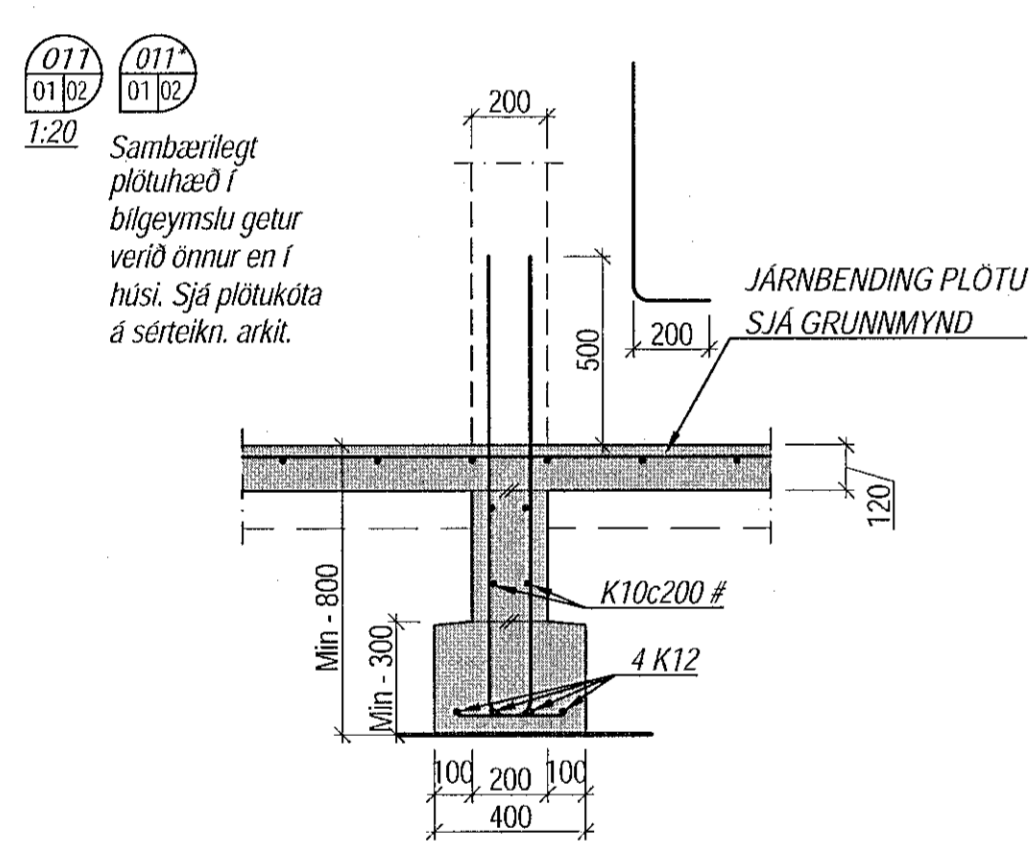
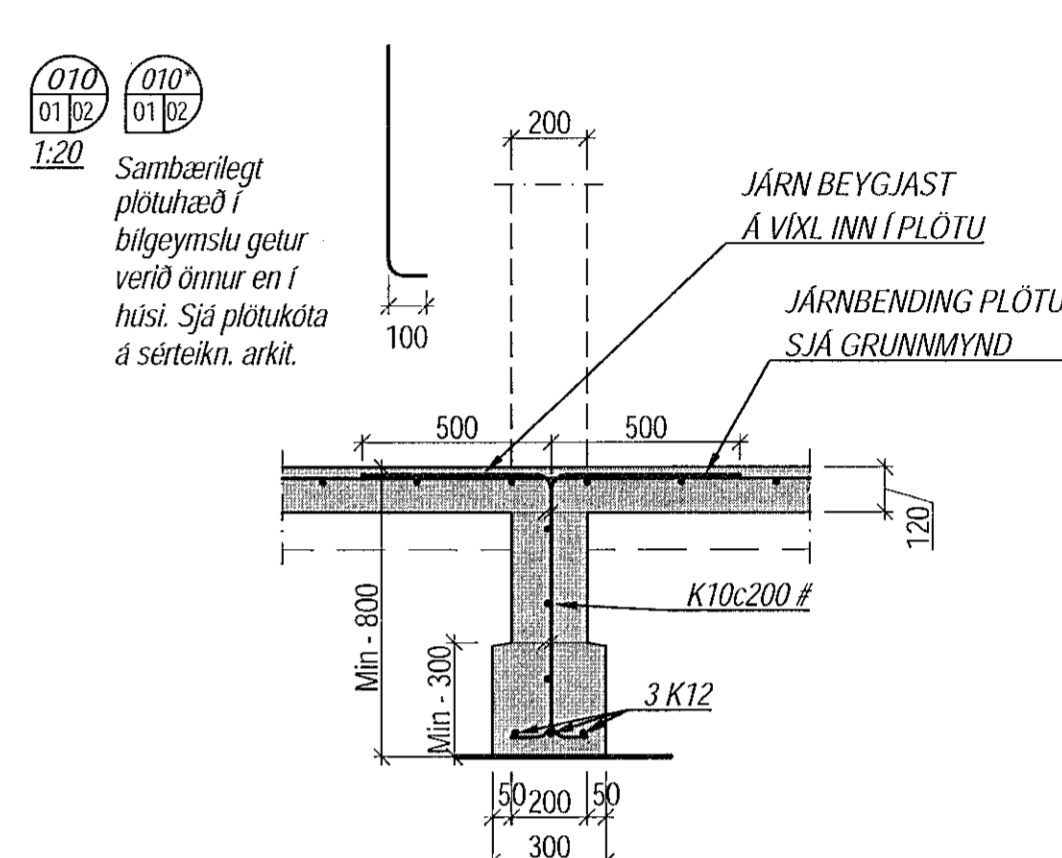
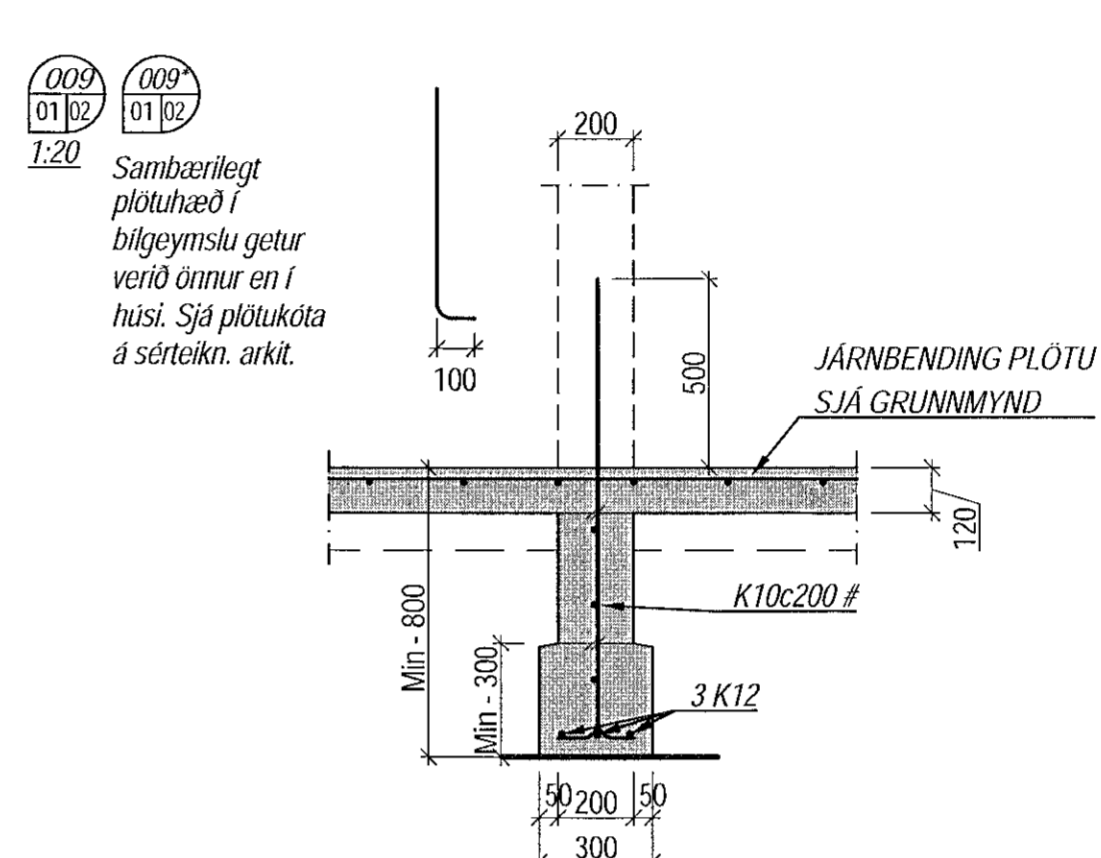
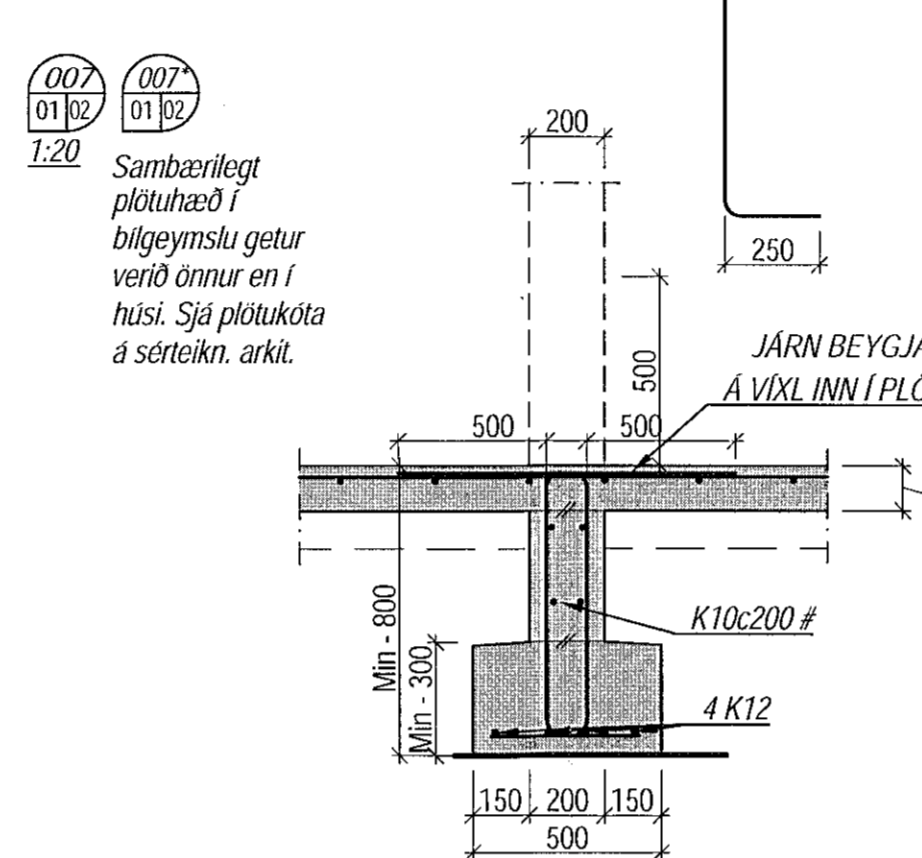
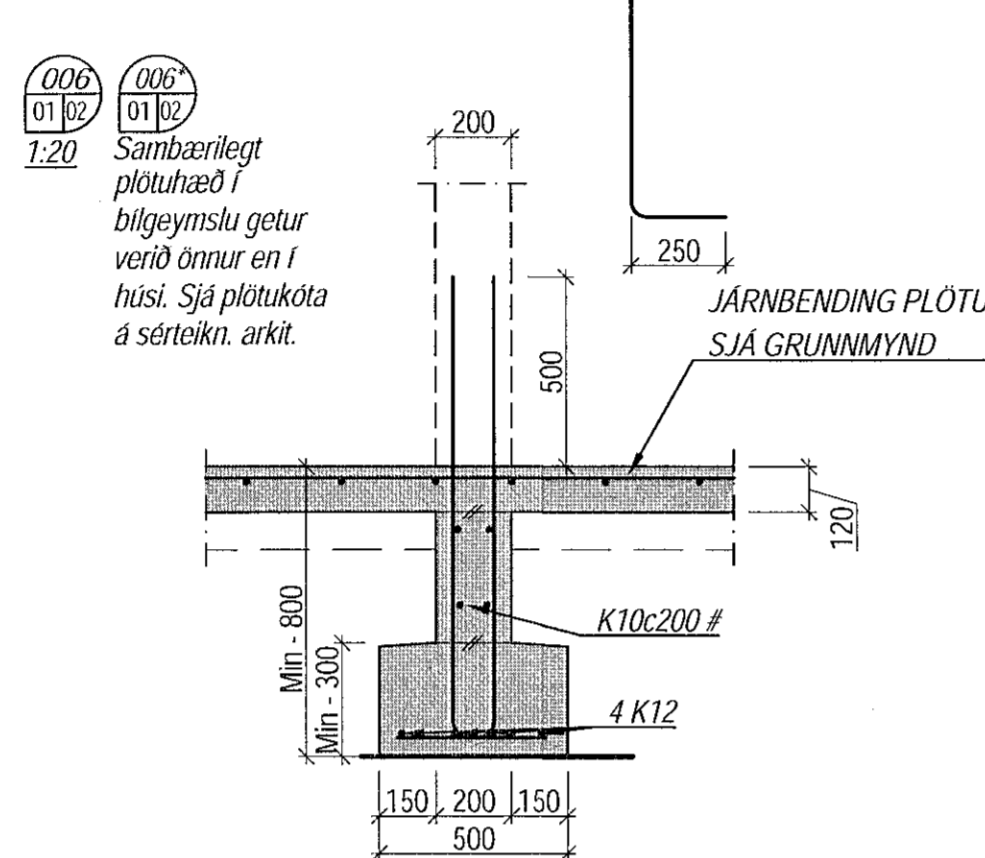
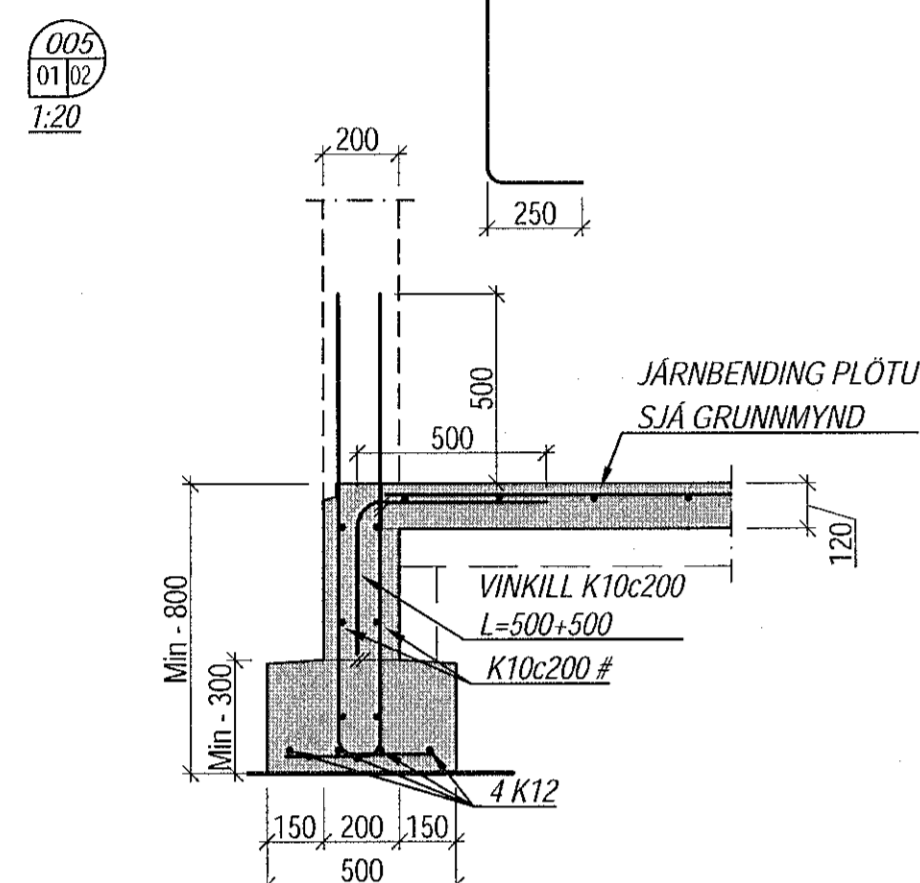
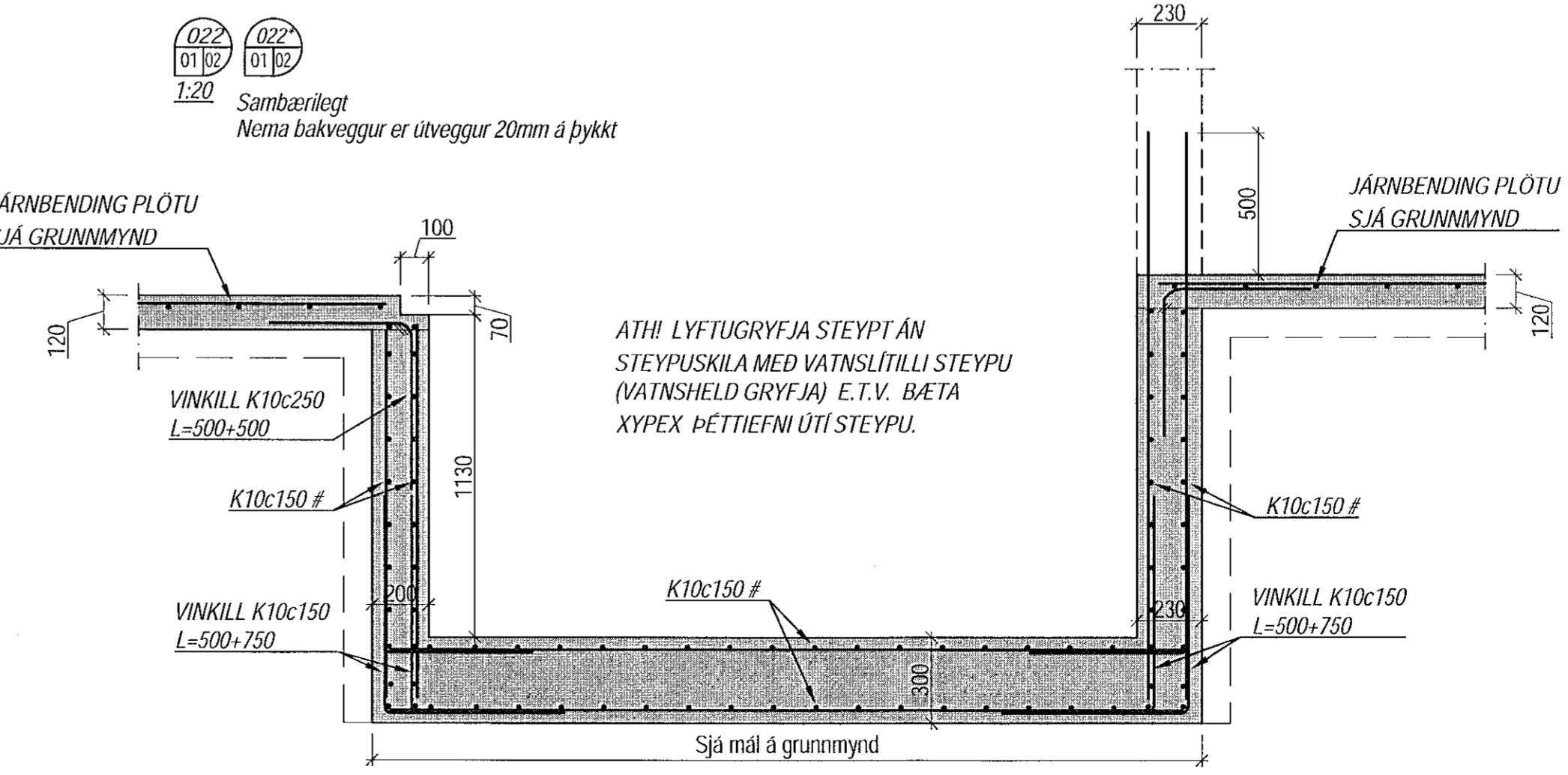
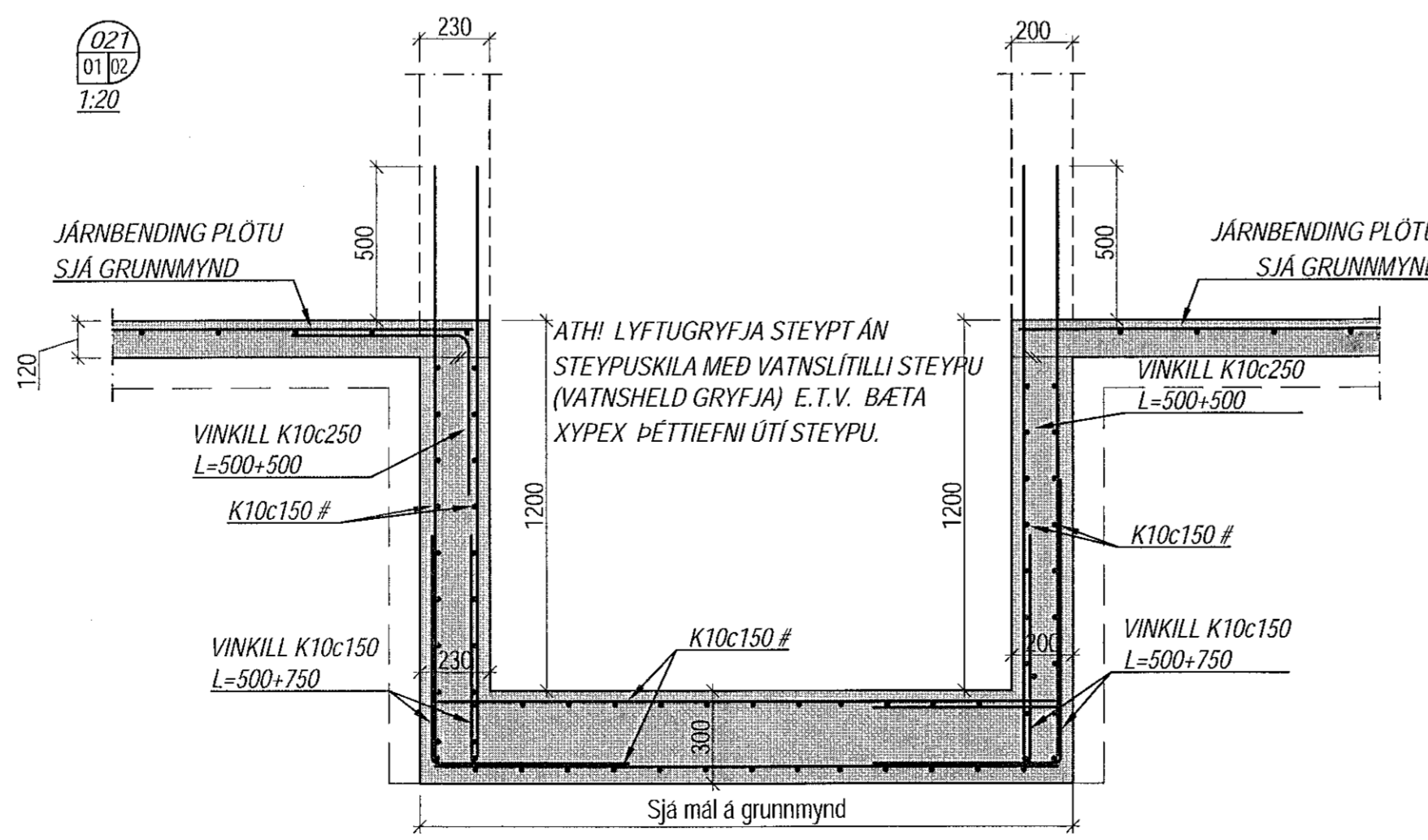
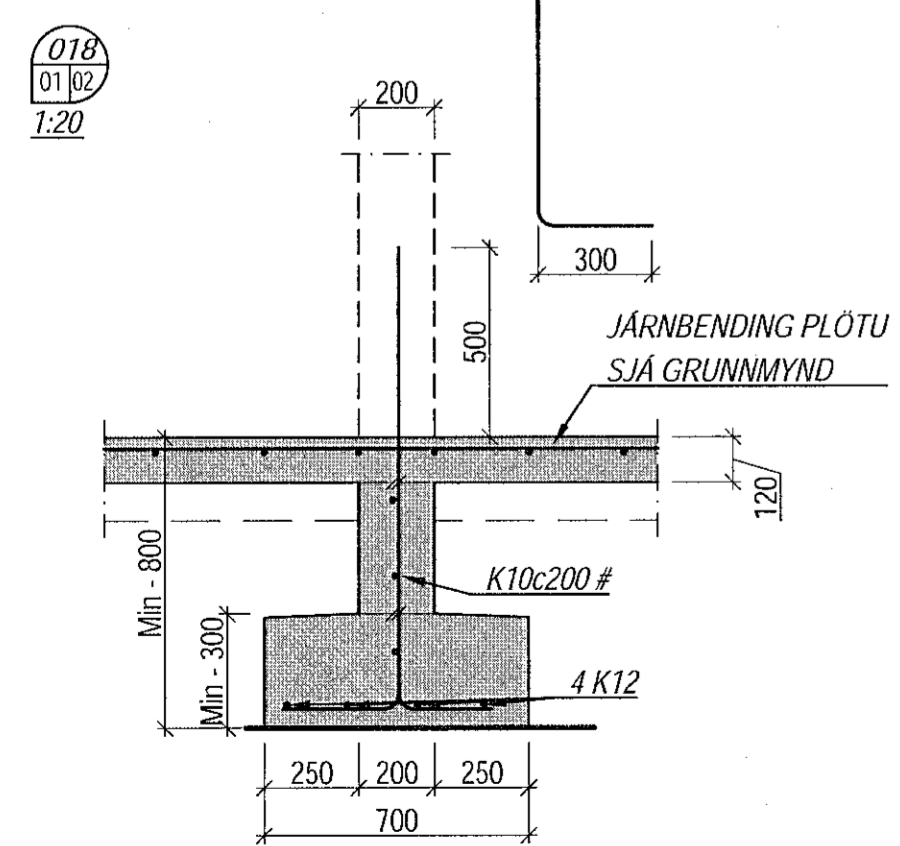


Almenn gildir um einangrun sökkla og botnplötu.
Einangrun undir botnplötu húss og niður með útvægissökkli 100 mm
trauðplastseinangrun 16 kg/m²
ATH. Ekki er einangrað undir botnplötu
bilageymslu eða niður með sökkulum hennar.



ÞÆR UNDIRSTÖÐUR SEM GANGA NIÐUR Á KLÖPP
MEGA VERA MINNST 500mm Á DÝPT Í STAÐ 800mm
ÞAR SEM SÖKKLAR ERU DÝPRI EN 1,0m SKAL GÆTA
VEL AD ÞVI AD FYLLA JAFNT BEGGJA VEGNA VID ÞÁ



ÁRITUN HÖNNUNARSTJÓRA:
ÚTI
ARKITEKTAR
BALDUR Ó. SVAVARSSON
ARKITEKT
FAJ SAMARK
KT: 1202357 514P

Útg.	Dags.	Skýring	Br. af:

VERKFRÆÐISTOFA FRV
TRYGGVAGÖTU 11, 101 REYKJAVÍK
SÍMI: 561 9040 FAX: 5619044
NETFANG: vidsja@vidsja.is
www.vidsja.is

VÍDSJÁ

Apalskarð 4-6, Hafnarfjörður

Burðarvirki
Undirstöður
Stið og Deili

ÁRITUN HÖNNUNARSTJÓRA
SVAVARSSON BALDUR Ó.

NETFANG: vidsja@vidsja.is

ÚTGEFING:	SKALKVANDI:	VERKLEIÐI AF:	LIÐAFARI AF:	VIÐREIÐAFARI AF:
10.03.2022	1:20	JLS	JLS	SG
VERKNAÐUR:	TEIÐNAÐUR:	LIÐAFARI:	VIÐREIÐAFARI:	
17-104	B 02-1			