

# BURÐARVIRKI, greinargerð og almennar reglur

## 1. STAÐLAR OG ÁLAG

ÍST-EN 1990	: ÁLAGSFORSENDUR VIÐ HÖNNUN MANNVIRKJA
ÍST-EN 1991	: ÖRYGGI OG ÁLAG
ÍST-EN 1992	: STEINSTEYPUVIRKI
ÍST-EN-1993	: STÁLVIKRI
ÍST-EN-1995	: TIMBURVIRKI
ÍST-EN-1997	: GRUNDUN
ÍST-EN 1998	: JARÐSKJÁLFTAR, ÁLAG OG HÖNNUNARREGLUR.

GRUNNGILDI SNJÓÁLAGS S <sub>s</sub>	: 1,34 KN/m <sup>2</sup>
GRUNNGILDI VINDÁLAGS	: 1,60 KN/m <sup>2</sup>
NOTÁLAG FYRIR GÓLF	: 2,0 KN/m <sup>2</sup> / FLÓTTALEIÐIR 3,0 KN/m <sup>2</sup>
NOTÁLAG FYRIR STIGA	: 3,0 KN/m <sup>2</sup>
NOTÁLAG FYRIR SVALAR	: 4,0 KN/m <sup>2</sup>
NOTÁLAG FYRIR ÞAKPLÖTU	: 1,0 KN/m <sup>2</sup>
LÉTTIR SKILVEGGIR	: 1,5 KN/m <sup>2</sup>

## 2. STEINSTEYPA

ÖLL VINNA OG EFTIRFARANDI TAFLA 10 OG BYGGINGARREGLUGERÐ.

### 2.1 BROTPOLSFLOKKUN

BROTPOLSFLOKKUR STEINSTEYPU SEM NAUÐSYNLEGUR ER Í HVERJUM BYGGINGAHLUTA ER TILGREINDUR UNDIR 4.1 STEYPA. BROTPOLSFLOKKARNIR ERU SKILGREINDIR Í ST 10 OG TÁKNADIR C-8 TIL C-45, ÞAR SEM TALAN TÁKNAR BROTPOL 15\*30 cm SÍVALING.

### 2.2 SAMSETNING

FYLLIEMI STEYPUINNAR, Þ.E. MÖL OG SANDUR, SKULU UPPTYLLA KRÖFUR BYGGINGARREGLUGERÐAR ER VANDAR VIRKNI FYRIR ALKALÍ-KÍSIL EFNABREYTINGUM. SÁLDURFERILL FYLLIFNA SKAL AÐ JAFNAÐI LIGGJA INNAN MARKA SEM SÝND ERU Á Rb.BLAÐI Rb. Ep. 002.  
REIKNÁ MÁ MEÐ AÐ STÆRSTU MALARKORNIÐ MEGI VERA ALLT AÐ 32 mm. Í HÉTT BENTUM BITUM EDA GRÖNNUM BURÐARHLUTUM VERÐUR HÁMARKSKORNAÐ, ERÐ AÐ VERA MINNI 12-16 mm (Þerlusteypa).  
ÖLL STEYPA SEM VERÐUR FYRIR ÁHRIFUM FROSTS SKAL VERA LOFTBLENDIN OG SKAL LOFTMAGNID VERA 5,5% ± 0,5 MÆLT Á BYGGINGASTAD MED RÚMMÁLSAÐFERÐ RÉTT ÁÐUR EN STEYPAN ER LÖGD Í MÖT. BEYMGINGSMAGN SKAL VERA A.M.K 300 kg/m<sup>2</sup>. HLUTFALL MILLI VATNS OG SEMENTS SKAL ALDREI FARA YFIR 0,55 Þ.E. V/S < 0,55 Í UTANHÖSSTEYPU.  
NOTKUN ÍBLÖNDUNAREFNA ERU HÁÐ SAMÞYKKI HÖNNUÐA, ALLA STEYPU SKAL TITRA, EINNIG STEYPU SEM HEFUR VERIÐ GERÐ FLJÓTANDI.

## 2.3 STEYPUHULA YFIR JÁRNUM

SKAL VERA EINS OG EFTIRFARANDI TAFLA SÝNIR:

VEDRUN STAÐSETNING	STYRKLEIÐAFLOKKUR STEYPU					
	C-20 OG LÆGRA		C-25 TIL C-35		C-40 OG HÆRRA	
	a	b	a	b	a	b
LITIL VEDRUN OG MENGUN INNAHÖSS	20	15	15	15	15	15
TÖLUVERÐ VEDRUN LITAN- EDA Í MIKLUM RAKA INNAHÖSS. STEYPA Í JÖRÐU AN MENGUNAR	30	25	25	20	20	15
VERULEG VEDRUN OG MENGUN	40	35	35	30	30	20
Í SJÁVARBORDI EDA ÞAR SEM SALT ER NOTAÐ Á STEYPU	50	45	45	40	40	35

a: BITAR OG STÖDIR  
b: PLÖTUR OG VEGGIR

LEYFLEG FRÁVIK NIÐUR Á VIÐ ERU 5mm

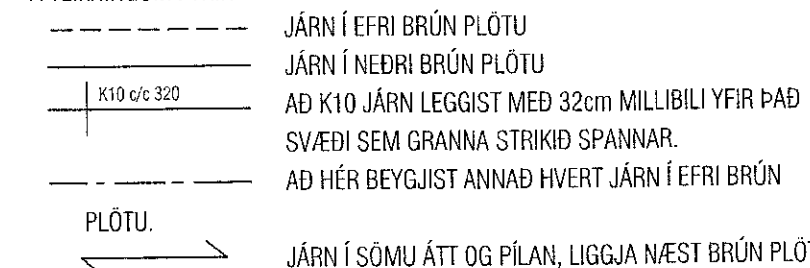
## 3. BENDISTÁL

ÖLL VINNA OG EFTIRFARANDI TAFLA 10 OG BYGGINGARREGLUGERÐ

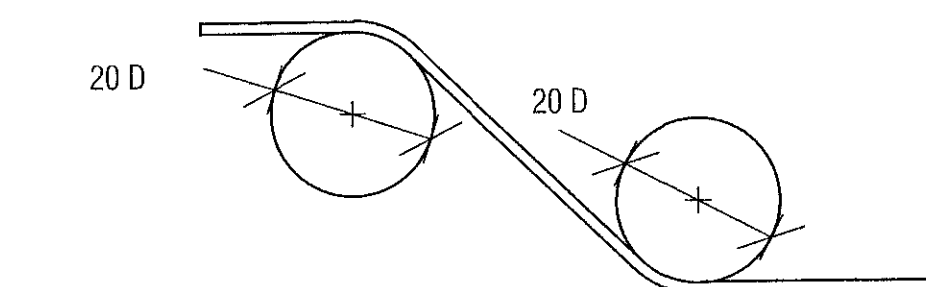
### 3.1 SKILGREININGAR OG TÁKN

BENDISTÁL ER TÁKNAD Á EFTIRFARANDI HÁTT. SLÉTT STÁL ST 37 MERKT RB, R10 O.S.FRV. SUÐURHÉFT KAMBSTÁL KS40S MERKT KB, K10 O.S.FRV. TÖLURNAR TÁKNA ÞVERMÁL JÁRMANNA Í mm.

Á TEIKNINGUM FYRIR PLÖTUR TÁKNAR:



SKEYTILENGD JÁRNA Í PLÖTUM SÉ EKKI MINNI EN 50°D (Þvermál járs) NEMA ANNAD SÉ SÝNT Á TEIKNINGU. BEYGIJUSKÍFA FYRIR UPPEYGGJU Á LANGJARNUM, Í BITUM, SÖLUM, PLÖTUM OG Í GERÐ KRÓKA OG HAKA Á LANGJARNUM SKAL VERA EINS OG SÝNT ER HÉR AÐ NEDAN.



BEYGIJUSKÍFA FYRIR LYKJUR SKAL AÐ JAFNAÐI HAFNA ÞVERMÁL SEM ER EKKI MINNA EN EFTIRFARANDI TAFLA SEGIR TIL UM.

ÞVERMÁL STÁÐAR mm	STÁLSÓND		
	SLÉTT STÁL D mm	KAMBSTÁL D mm	TEXTURSTÁL D mm
4,5,6	24	24	24
7,8,9	24	32	48
10	24	48	48
12	24	64	128
16	24	128	128

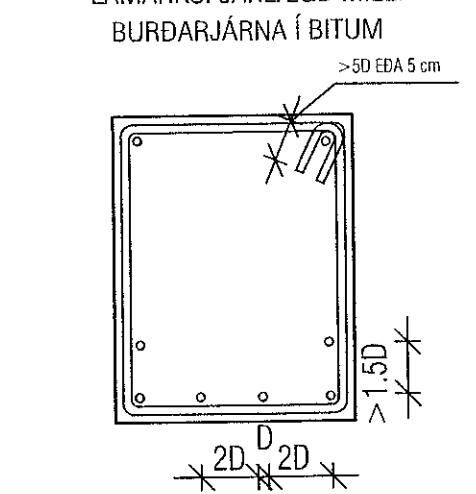
BEYGIJUSKÍFA MÁ ÞÓ ALDREI VERA MINNI EN ÞAU GILDI SEM FRAMLÉIÐENDUR TAKA ÁBYRGÐ Á.

### 3.2 DEILI

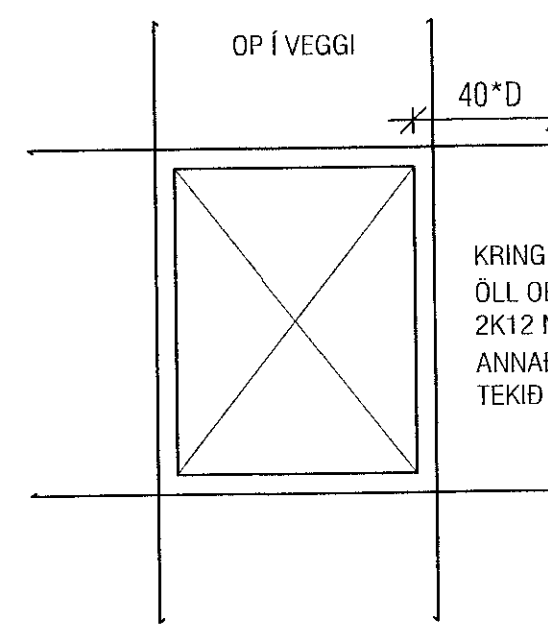
FRÁGANGUR JÁRNA ÞAR SEM VEGGIR MÆTAST:



LÁMARKSFJARLEGD MILLI BURÐARJÁRNA Í BITUM



EINING SKAL FJARLEGD MILLI JÁRNA VERA STÆRRI EN HÁMARKSKORNAÐ, ERÐ + 5 mm



KRINGUM ÖLL OP KOMI 2K12 NEMA ANNAD SÉ TEKID FRAM.

STEYPUBRÚNIR: MED ÖPUM Í PLÖTUM SKAL SETJA SAMA MAGN OG KLIPPT ER Í BURTU. MED ÖLLUM BRÚNUM ÞAÐ ER AÐ SEGJA VEGGENDUM, DYRAÖPUM OG ÞAKBRÚNUM SKAL SETJA 2 K12. ÖLL JÁRN GANGI ÁFRAM Í GEGNUM STEYPUKIL A.M.K JAFN LANGT OG 50 ° D. PLÖTU- OG BITASÆTI SKULU VERA 50 mm. ÞETTA GILDIR NEMA ANNAD SÉ TEKID FRAM.

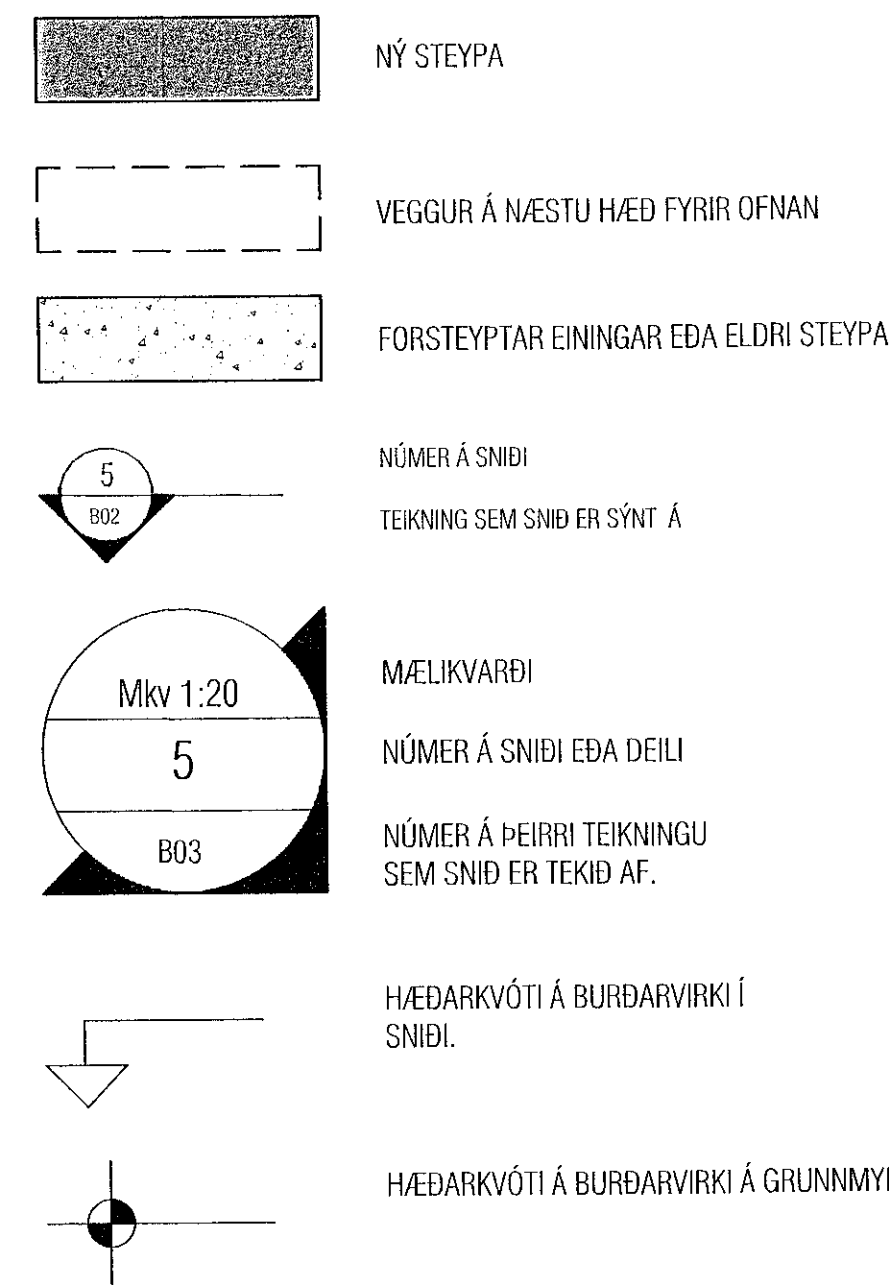
## 4. SÉRST. SKÝRINGAR

### 4.1 STEINSTEYPA

UM NIÐURLAGNINGU STEYPU OG FRÁGANG UM-FRAM ÞAÐ SEM HÉR RÆÐIR VÍSAST Í ST-10

STEYPA Í ÞRIFALÖGUM SÉ C-16  
STEYPA Í UNDIRSTÖBUM SÉ C-25  
STEYPA Í BOTNPLÖTUM SÉ C-20  
STEYPA Í VEGGJUM OG BERANDI PLÖTUM SÉ C-25

### 4.2 TÁKN



## 5. STÁLVIKRI

### 5.1 STÁL

ALLT BURÐARVIRKI ÚR STÁLI SKAL A.M.K UPPTYLLA Fe 360, SKV. DS 412 NEMA ANNAD SÉ TEKID FRAM. ALLT STÁL SKAL GRUNNA MED RYÐVARNARMÁLNINGU, NEMA ANNAD SÉ TEKID FRAM.

### 5.2 FESTINGAR

ALLT STÁL Í FESTINGUM SKAL A.M.K. UPPTYLLA Fe 360 OG ALLIR BOLTAR STYRKLEIÐAFLOKK 4,6 SKV. DS 412 NEMA ANNAD SÉ TEKID FRAM. BIL MILLI FESTIPUNKTA Í FESTINGUM SJÁ TÖFLU HÉR AÐ NEDAN. ALLA VINNU VIÐ MÚRBOLTA SKAL VANDA SÉRSTAKLEGA. BORDÝPT SKAL VERA 20 mm DÝPRI EN LENGD BOLTANS Í STEYPU. HOLUNA SKAL BLÁSA OG HREINSA ÁÐUR EN BOLTINN ER SETTUR Í.

LÁGMARKS BIL MILLI BOLTA Í FESTINGA

	ímbyðis	Endi undir álagi	Endi án álags	Farir undir álagi	Kantur án álags
Boltar	3d	3d	2d	3d	1,5d

## 6. GRUNDUN

### 6.1 GRUNDUN UNDIR SÖKKLA

MESTA ÁLAG Á FYLLINGU ER < 0,6 MN/m<sup>2</sup>. GRUNNUR FYLLIST MED FROSTFRÉRI GRÚS EDA ÖÐRU VIDURKENNDU EFTIRFARANDI SEM ÞJAPPAST SKV. TÖFLU.

Tæki	lagþykkt (m)	ljóðleiðing yfirferða
10 tonna vibróvallari	0,80	6
5 tonna vibróvallari	0,40	6
0,5 tonna vibróplata	0,30	4
0,1 tonna vibróplata	0,20	4

KRÖFUR UM FYLLINGU ERU AÐ E2>120 MPa OG HLUTFALLID E2/E1 < 2,3. FYLLINGAREFNIÐ SKAL EKKI HAFNA MEIRA EN 3% (miðað við þyngd alls efnisins) AF KORNUM SEM ERU MINNI EN 0,02 mm. ENGINN STEINN Í FYLLINGAREFNINU MÁ VERA STÆRRI EN 1/3 AF LAGÞYKKT VIÐ ÞJÖPPUN.

### 6.2 FYLLING INN Í SÖKKLA OG UTAN MED SÖKKLUM

FYLLINGIN SKAL VERA FROSTFRÉRI GRÚS EDA SAMBÆRILEGT EFTIRFARANDI. ÞJAPPJA SKAL FYLLINGUNA MED 100 KG VIBRÓPLÖTU Í 20 cm LÖGUM 4 UMFERDIR HVERT LAG. VIÐ ÞJÖPPUN MÁ HÆÐARMUNUR FYLLINGAR SITT HVORU MEGIN VIÐ VEGGI EKKI VERA MEIRI EN 500 MM. UNDIR EINGRUN SKAL SETJA 50 mm JÖFNUNARLAG.

## 7. TRÉVIRKI

### 7.1 TIMBUR

ALLUR BURÐARVIRDI SKAL A.M.K UPPTYLLA TIMBURFLOKK C18 OG LÍMTRÉ GL32, SKV. DS 413 NEMA ANNAD SÉ TEKID FRAM. AÐ JAFNAÐI MÁ EKKI RÝRA ENDA ÞVERSNIS MEIRA EN SEM NEMUR 1/3 AF HEILDINN. ÞAR SEM TIMBUR OG STEYPA KOMA SAMAN SKAL SETJA TJÖRUPAPPA Á MILLI.

### 7.2 FESTINGAR

BIL MILLI FESTIPUNKTA Í FESTINGUM SJÁ TÖFLU HÉR AÐ NEDAN. ALLA VINNU VIÐ MÚRBOLTA SKAL VANDA SÉRSTAKLEGA. BORDÝPT SKAL VERA 20 mm DÝPRI EN LENGD BOLTANS Í STEYPU. HOLUNA SKAL BLÁSA OG HREINSA ÁÐUR EN BOLTINN ER SETTUR Í.

LÁGMARKS BIL MILLI FESTIPUNKTA Í FESTINGA

	Í VANDASTEFNU			HÖRÐRETTI Á VANDASTEFNU		
	ímbyðis	Endi undir álagi	Endi án álags	ímbyðis	Kantur undir álagi	Kantur án álags
Naglar	10d	15d	10d	5d	10d	5d
Boltar	7d	7d	4d	2d	4d	2d
Skúrur	7d	7d	4d	2d	4d	2d

### 7.3 ÞAKVIRKI

HEILKLÆÐA SKAL ÞÖK MED 25x150 mm BORBÆRLEGGINGU OG NEGLA HANA MED 3x3 GALV. NÖGLUM ÞR. SPERRU. ÞAKJÁRNID NEGLIST Í AÐRA HVERJA HÁBÁRU MED SNÚNUM SAUM 55\*66 MED ÞÉTTIHRING EDA KAMBSAUM 37\*61 MED ÞÉTTIHRING. NEGLA SKAL MED c/c 750 Á MEGINHLUTA ÞAK. Á ÚTBRÚN ÞAKS SKULU NEGLDAR 2 NAGLARADIR MED c/c 150 Í AÐRA HVERJA HÁBÁRU. AÐ ÖÐRU LEITI SKAL GANGA FRÁ ÞAKJÁRNI SAMKVÆMT Rb-blöðum nr. (47) 102 og 103.

### 8.0 BRUNAHÖNNUN BURÐARVIRKIS

UM BRUNATÆKNILEG ATRIDI ÞESSA MANNVIRKIS ER VÍSAD TIL ADALUPPDRATTA OG SÉRUPPDRATTA ADALHÖNNUÐAR. AÐ ÖÐRU LEITI ERU BRUNATÆKNILEG ATRIDI BURÐARVIRKIS EKKI SÉRSTAKLEGA SÝND Á BURÐARVIRKISUPPDRATTUM.

Útgáfa	Lýsing	Dags.
-		
-		
-		
-		
-		

VEKTOR  
- hönnun og ráðgjöf -  
Síðumála 3, 108 Rvk, sí: 554 6650 / 897-5383

HÁDEGISSKARÐ 14, HAFNARFIRÐI

Skýringar og greinargerð fyrir burðarvirki

Handóð	SH	Teknað	EBHD	Telno. nr.
Dagsetning	04.04.22	Miv.	1:50	

Sigurður Halsteinnsson kt. 030859-7749  
Byggingateknískir Ástæður  
Neslingur 19, Hafnarfirði  
Síðumála 3, 108 Rvk, sí: 554 6650 / 897-5383

B01

Sambýkt / Samþykkt / Samþykkt / Samþykkt / Samþykkt

Jóhanna Ólafsson  
Kt. 090982-3549

Blátt. A1