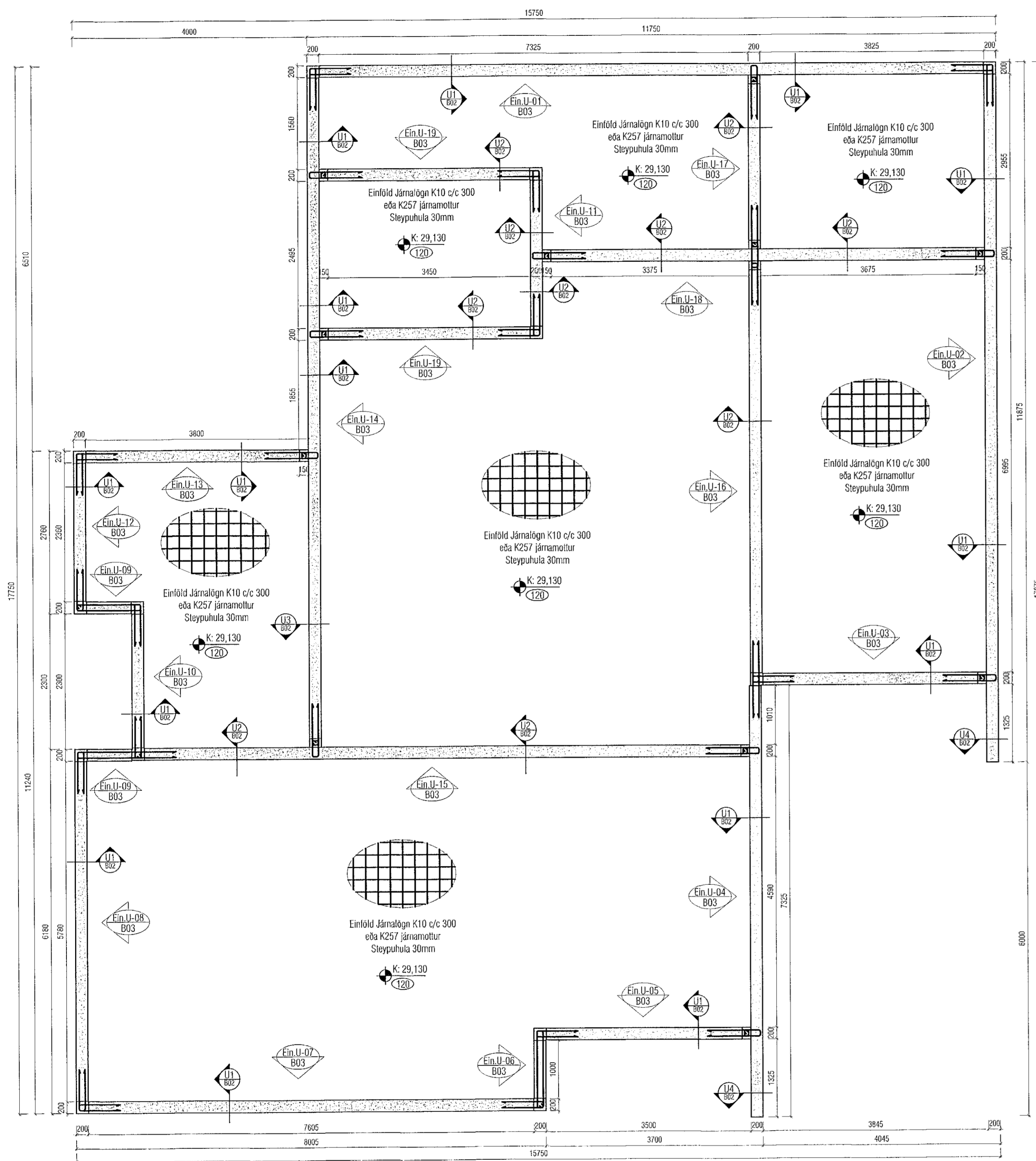


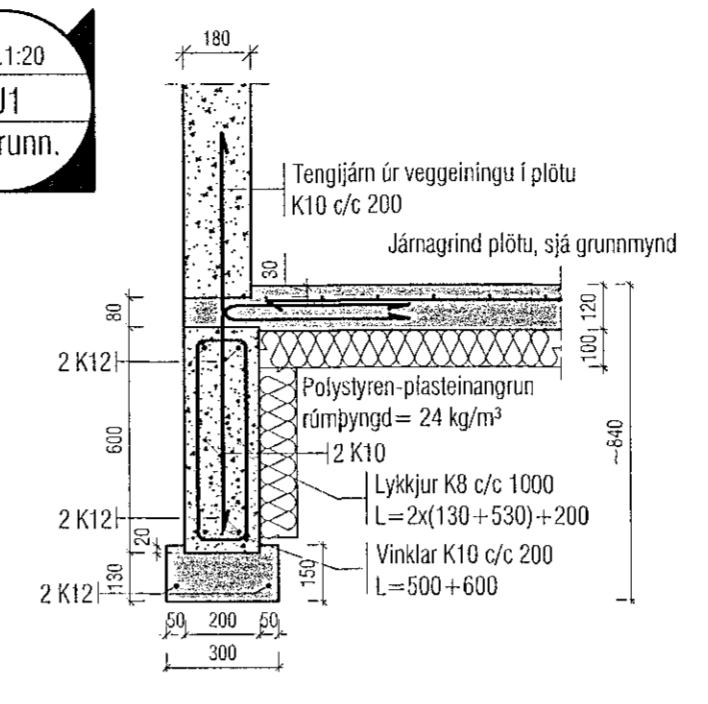
ATH!
ÖLL MÁL SKULU YFIRFARIN ÁÐUR EN
FRAMKVÆMDIR HEFJAST.

Samþykkt þann
13. MAÍ 2022
Byggingarfulltrúnni í Hafnarfirði
Selma Þynnadóttir

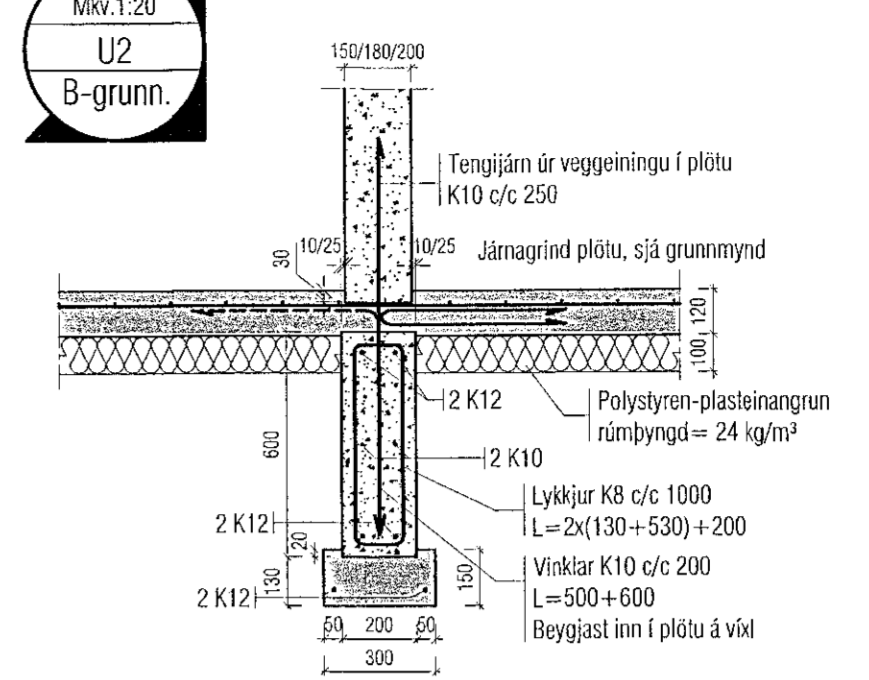


Grunnmynd botnplötu mkv. 1:50

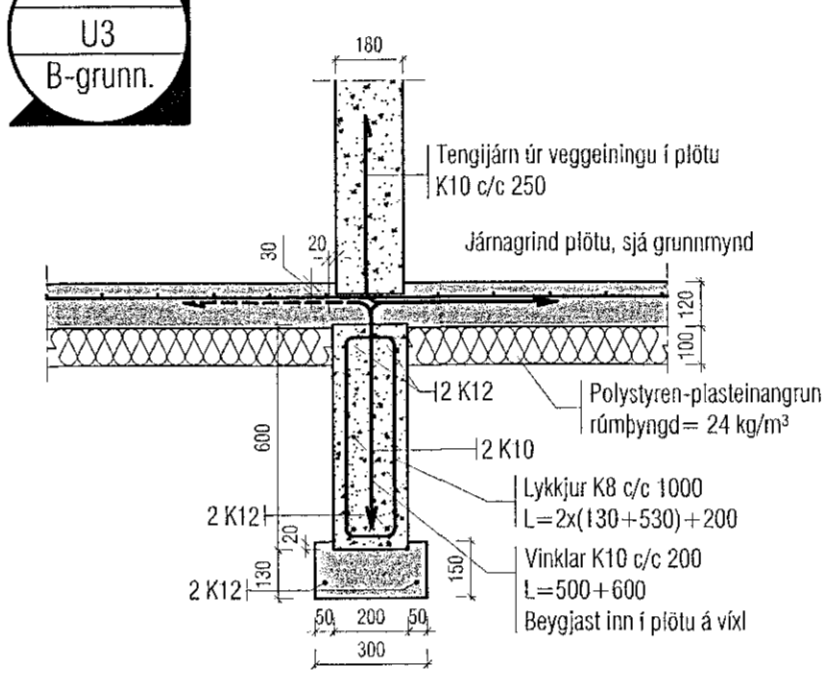
Mkv. 1:20
U1
B-grunn.



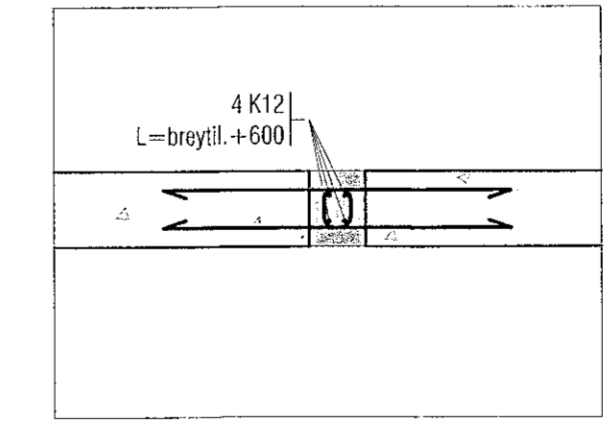
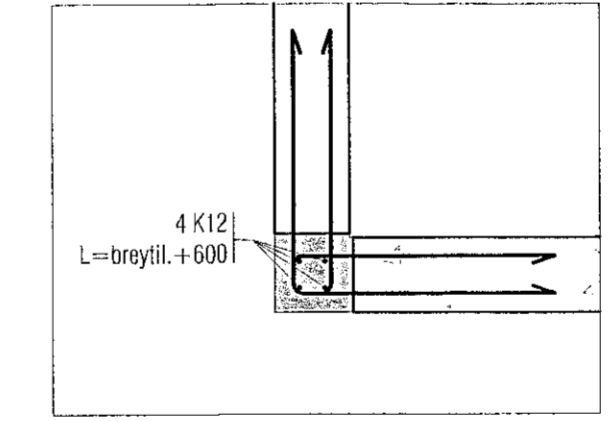
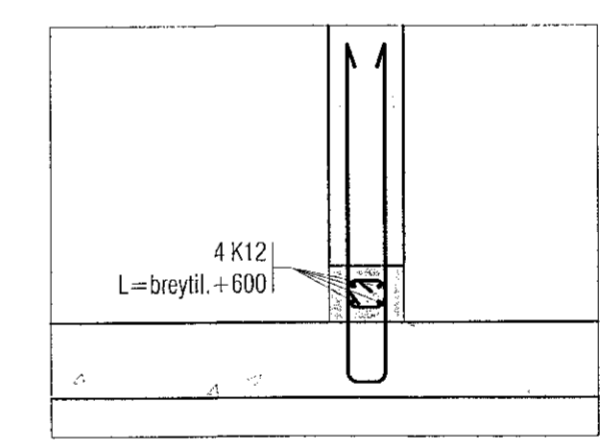
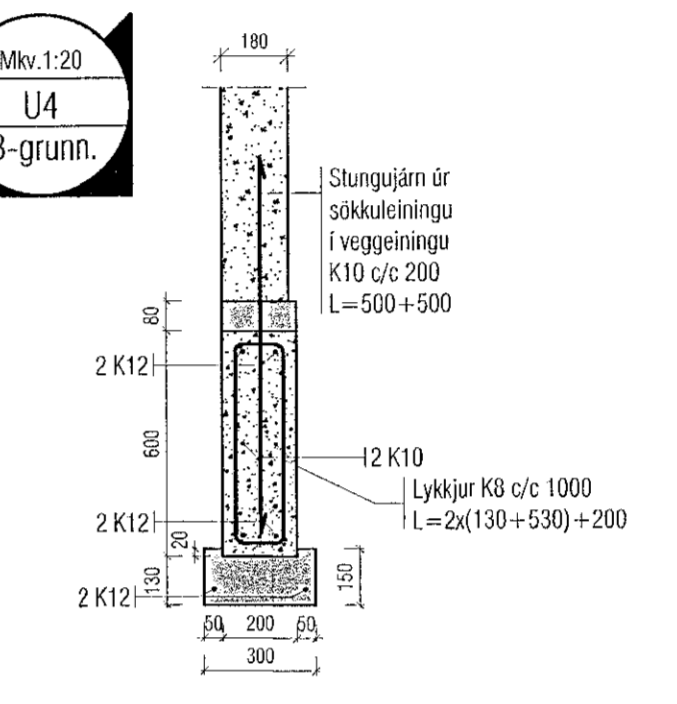
Mkv. 1:20
U2
B-grunn.



Mkv. 1:20
U3
B-grunn.



Mkv. 1:20
U4
B-grunn.



Útgáfa	Lýsing	Dags.
A		
-		
-		
-		
-		

ALMENNT, JÁRNABENDING:

- GRUNNBENDING Í NEDRI BRÚN:**
Sjá teki á viðkomandi plötu. Járn spennu alla plötuna og skeiðlengd yfir ástær milli veggia. Nedribrúna járn skal skeyta yfir ástær.
- GRUNNBENDING Í EFRRI BRÚN:**
K10 c/c 200 í bálar áttir. Eftirbrúna járn skal skeyta á halli.

Einnig gildir
Járn með heilli línu í neðri brún.
Járn með stöðli línu í efri brún.

ATH!
ÖLL JÁRN SEM ERU TEIKNUÐ INN Á GRUNNMYND KOMA AUKALEGA VIÐ GRUNNBENDINGU.

Skýringar:
Á teikningu B-01 eru almennar skýringar og öll lágmarks ákvæði varðandi steypu og bendistál t.d. frágangur á járnum kringjum op og brúnnir og fl.
Uppgefnir kótar eru steypukótar. Upplýsingar um vatnshalla og hvort kótar eru endanlegir, sjá arkitekt.
Um nákvæma stærð og staðsetningu einstakra byggingahluta. Sjá nánar á sérteikningum aðalhönnuðar.
Gól og rauvar (sjá lagnateikn.)

ATH!
Leiðbeiningar um yfirhæð á plötum og bitum er á skýringablaði B01

ATH!
Heimilt er að nota járnabakka, með sama járnarnagni og fyrirskrifað er á uppdráttum, í stað tengijáma úr veggjum í plötum.

ATH!
Steypuhúla í útveggjum og útlötlum skal vera 30 mm. Sjá nánar á skýringablaði B01.

VEKTOR
- hönnun og ráðgjöf -
Stóumúla 3, 108 Rvk, sí: 554-6650 / 897-5363

HÁDEGISSKARÐ 14, HAFNARFIRÐI

Undirstöður
Grunnmynd og deili **BUZBUR**

Hansaó	SH	Teiknað	EBHO	Reikn. nr.
Dagsetning	04.04.22	Mkv.	1:50	
Sigurður Hafsteinsson kt. 030859-7749				B02
Byggingarfulltrúnni Netfang: sigur@vektor.is				

Sigurður Hafsteinsson
Kt. 090982-3549

Bláset. A1