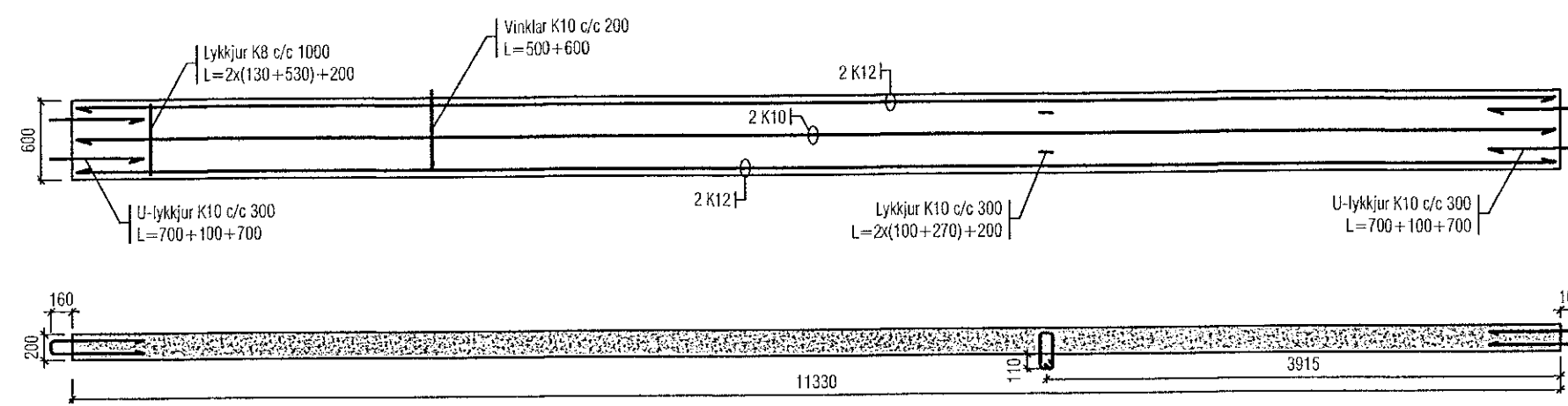
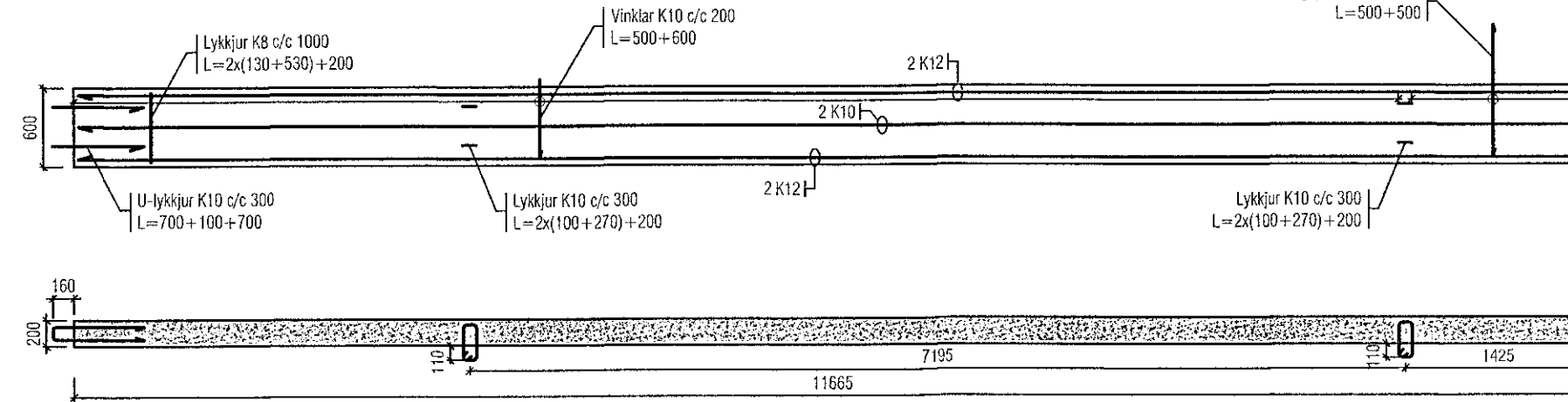


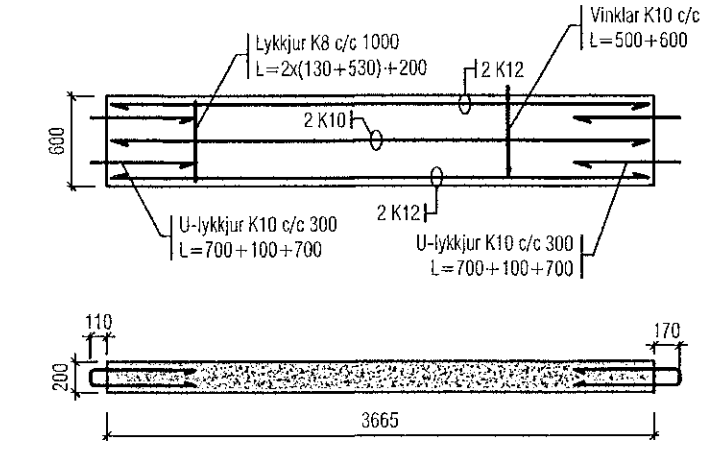
Ein.U-01



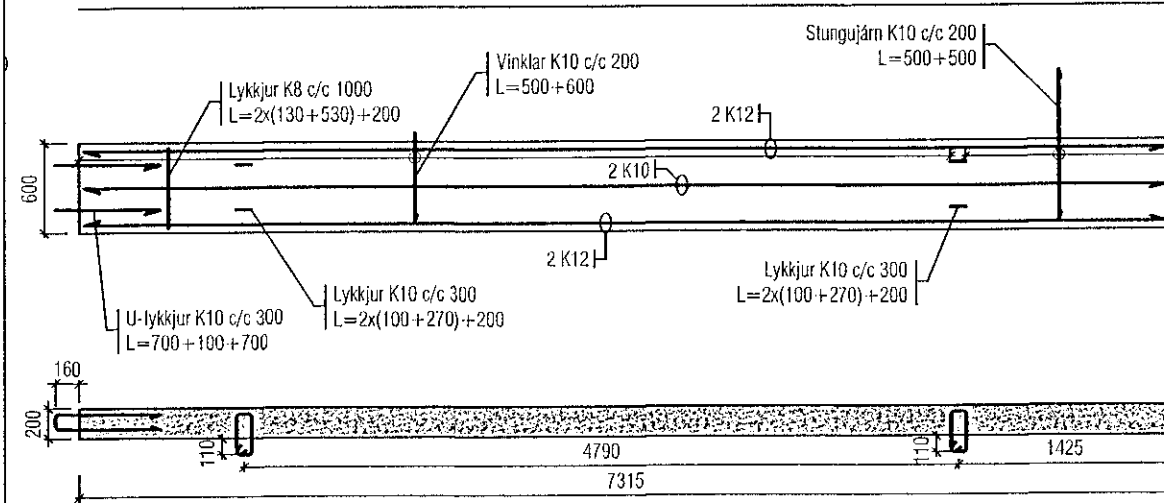
Ein.U-02



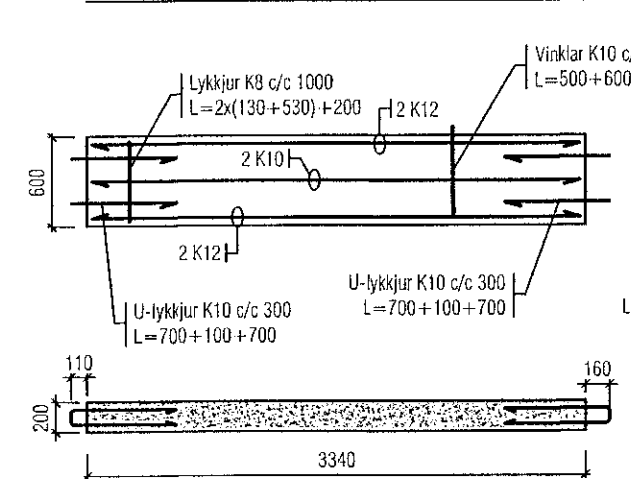
Ein.U-03



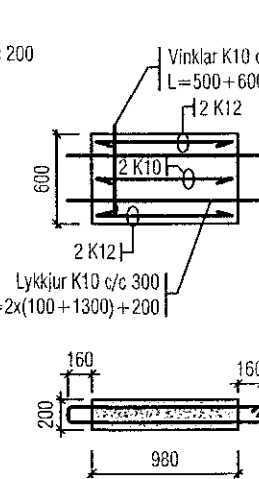
Ein.U-04



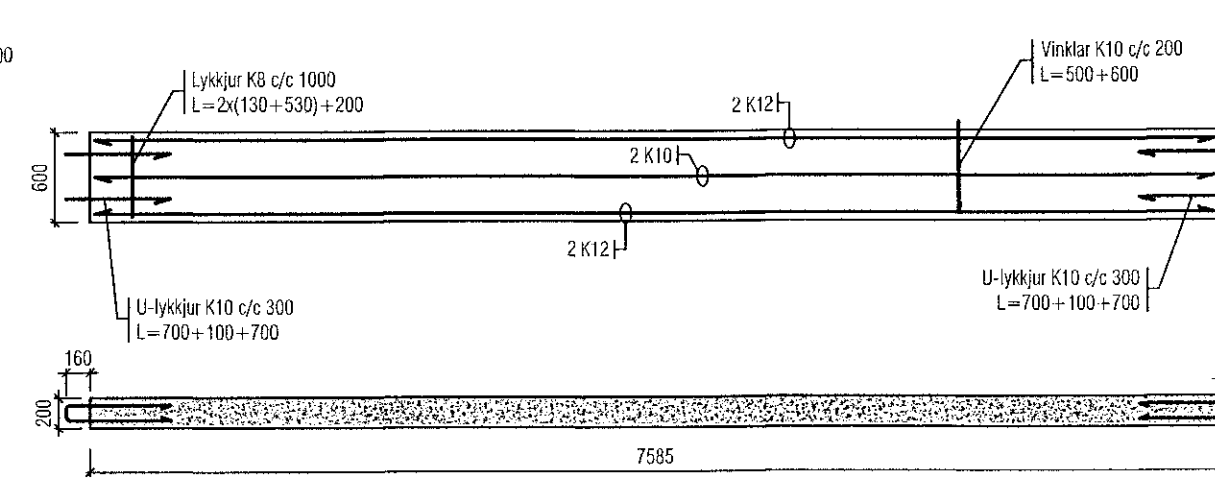
Ein.U-05



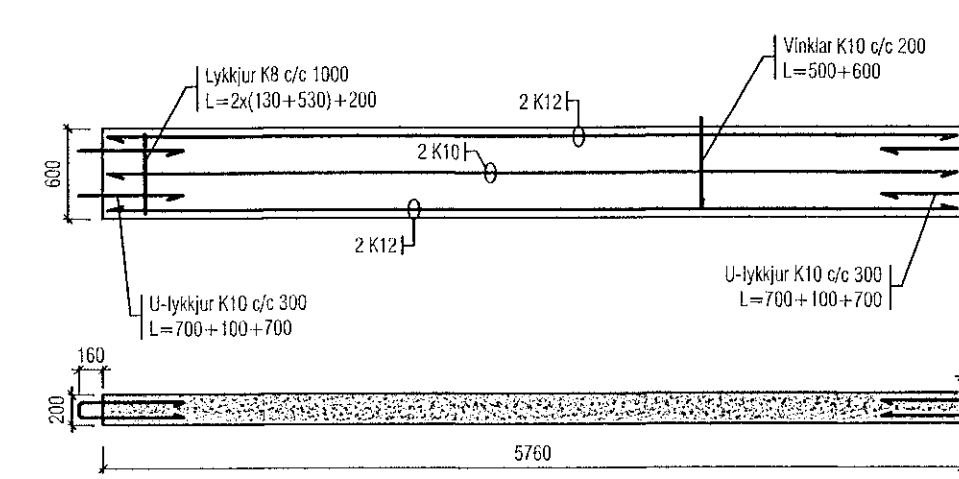
Ein.U-06



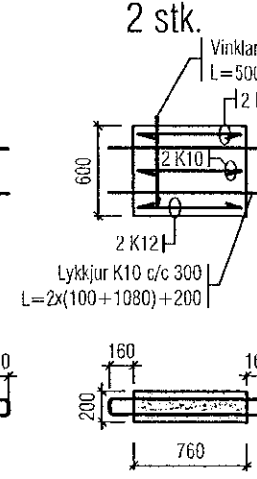
Ein.U-07



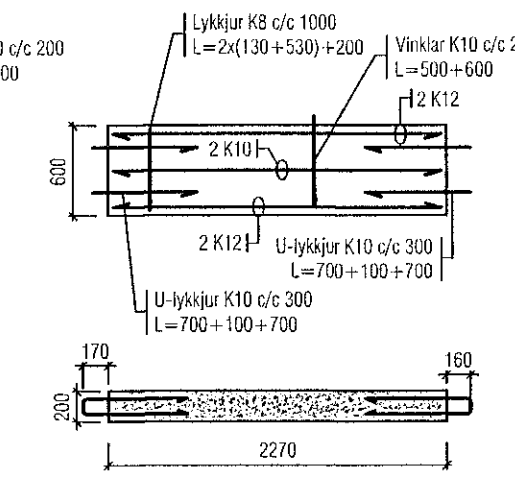
Ein.U-08



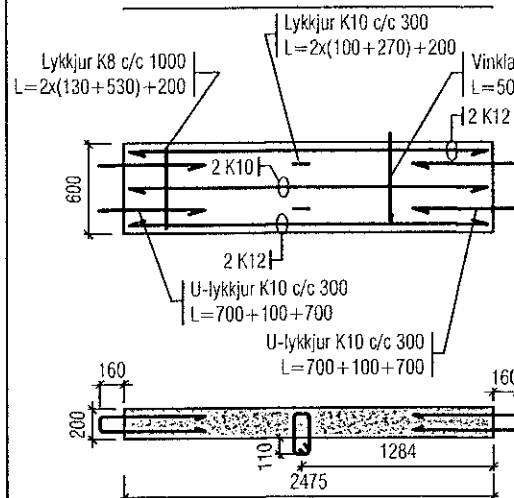
Ein.U-09



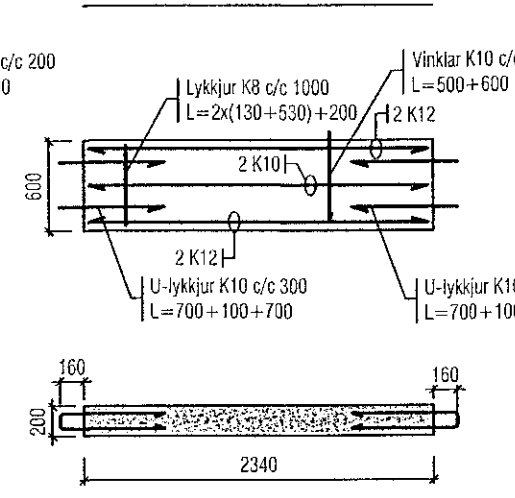
Ein.U-10



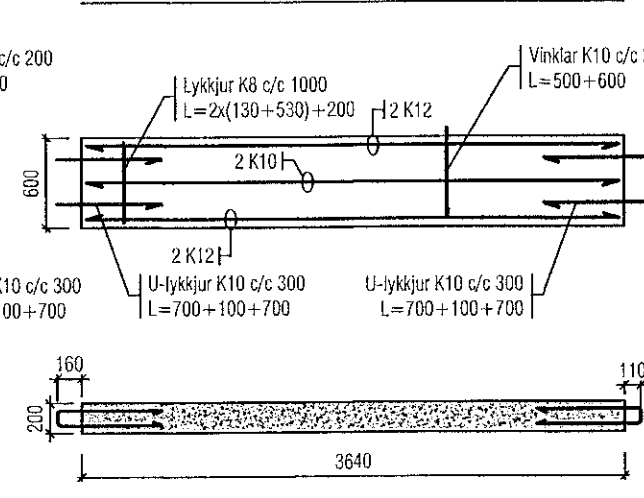
Ein.U-11



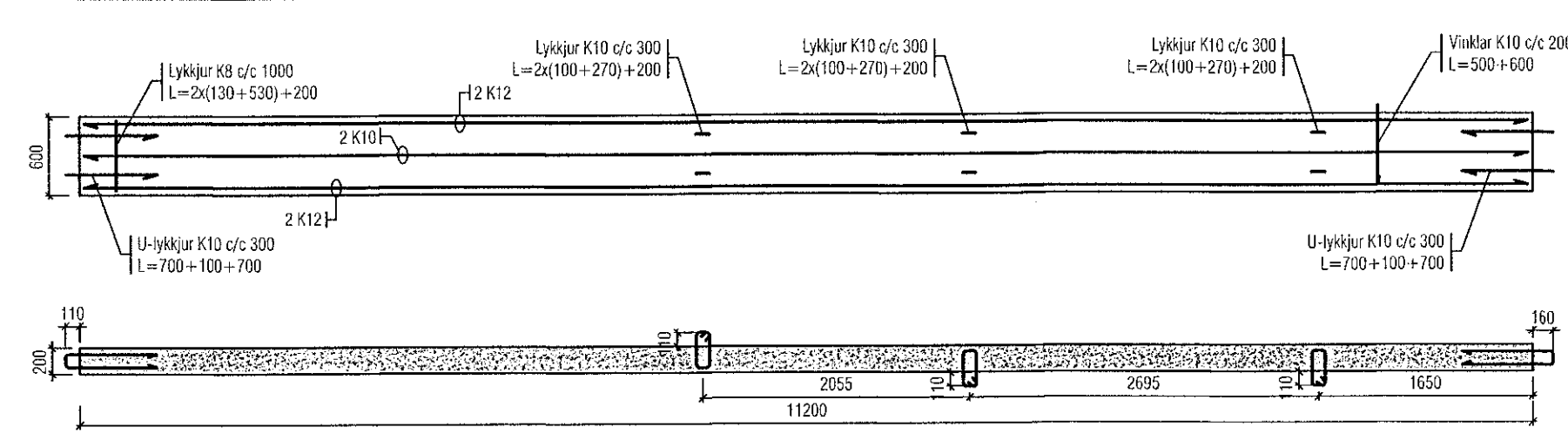
Ein.U-12



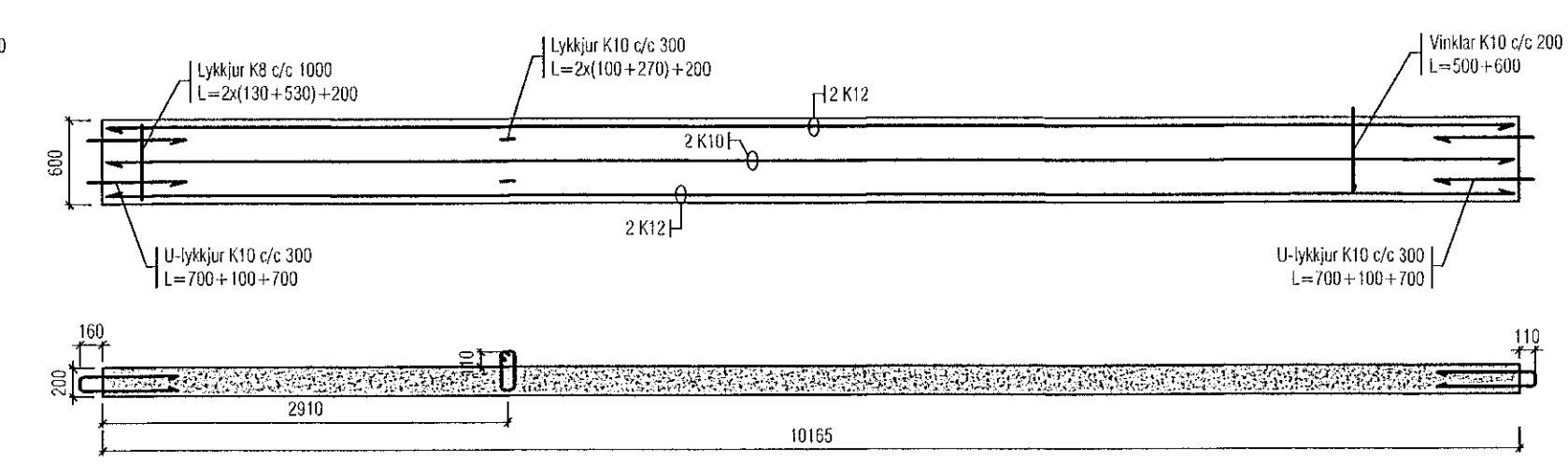
Ein.U-13



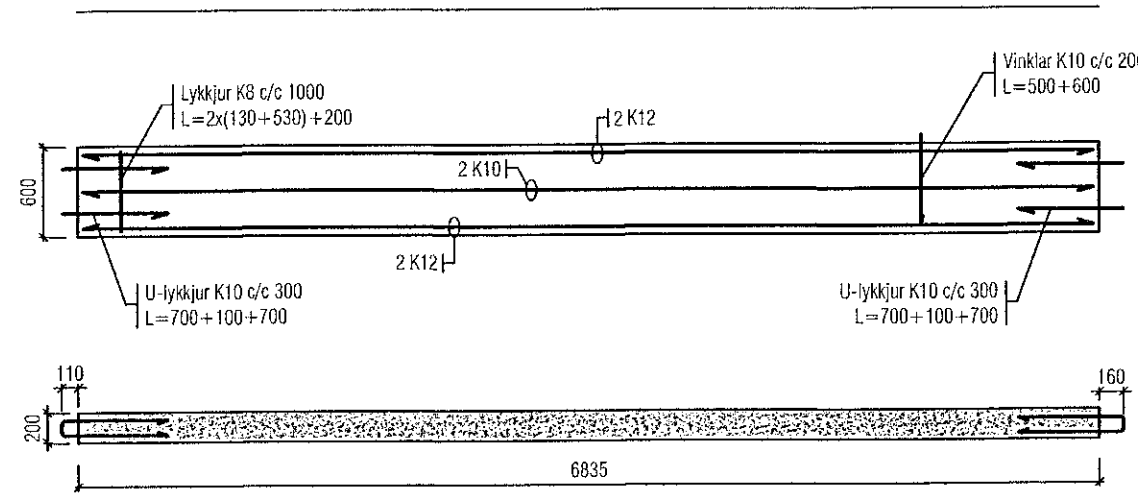
Ein.U-14



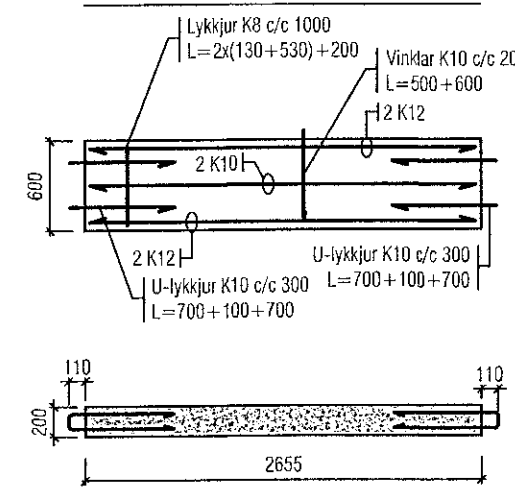
Ein.U-15



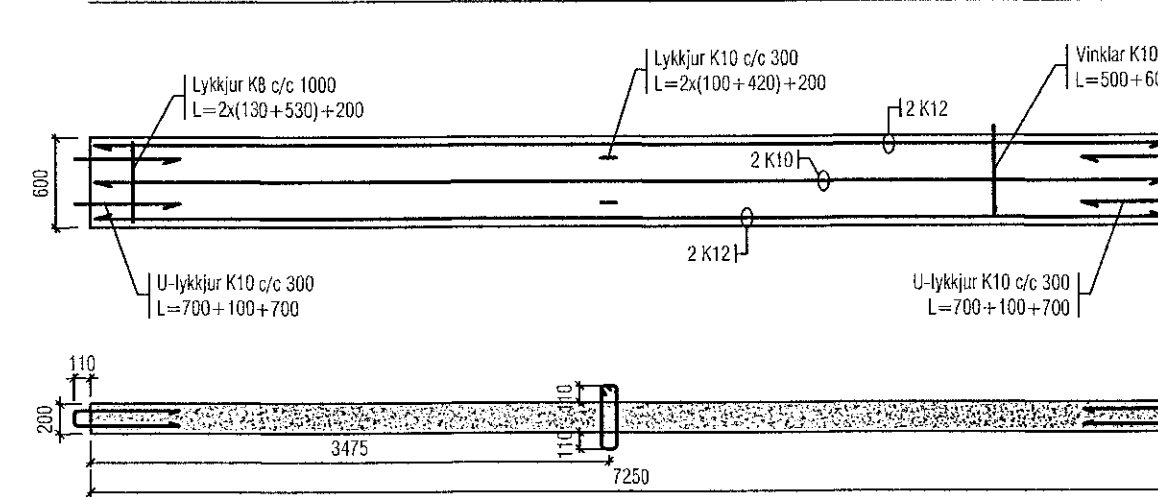
Ein.U-16



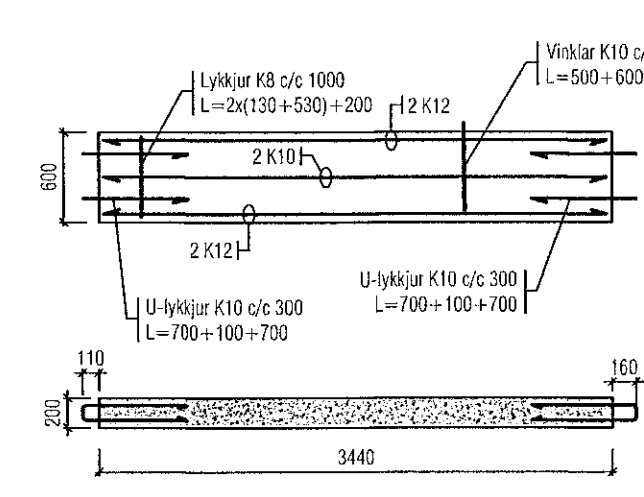
Ein.U-17



Ein.U-18



Ein.U-19 2 stk.



Útgáfa	Lýsing	Dags.
-	-	-
-	-	-
-	-	-
-	-	-

Skýringar:
Á teikningu B-01 eru almennar skýringar og öll lágmarks ákvæði varðandi steypu og bendistál l.d. frágangur á jörnum kringum op og brúnir og fl.
Uppgefnir kótar eru steypukótar. Upplýsingar um vatnhalla og hvort kótar eru endanlegir, sjá arkitekt.
Um nákvæma stærð og staðsetningu einstakra byggingahluta. Sjá nánar á sérteikningum aðalhönnuðar.
Göt og raufar (sjá lagnaþeikn.)

ATH!
Leiðbeiningar um yfirhæð á plötum og bitum er á skýringablaði B01

ATH!
Heimill er að nota járnabakka, með sama járnmagagn og fyrirskrifað er á uppdráttum, í stað tengjárnna úr veggjum í plötum.

ATH!
Steypuhalla í úteggjum og útiplötum skal vera 30 mm. Sjá nánar á skýringablaði B01.

ATH!
ÖLL MÁL SKULU YFIRFARIN ÁÐUR EN FRAMKVÆMDIR HEFJAST.

VEKTOR
-hönnun og ráðgjöf -
Símunóla 3, 108 FvK, s. 554-6650 / 897-5383

HÁDEGISSKARÐ 14, HAFNARFIRÐI

Sökkuleiningar	Ásýndir	BURAR	
Flamao	SH	Teknao	EBHO
Dagsetning	04.04.22	Mv.	1:50
Sígunur Hafsteinsson kt. 030659-7749	Byggingaáskilningar		
Netfang: sigur@vektor.is	B03		
Samþykkt af Hönnuðum / samþingingahöfundum:			
 John Bar Samson Kt. 090982-3549			