

BURÐARVIRKI, ALMENNAR REGLUR

Samþykkt þann
13. MAÍ 2022
Byggingarfulltrúinn í Hafnarfirði
Móður Þrymke

1. STAÐLAR OG ÁLAG

ÍST EN 1990 EUROCODE 0 : GRUNDFALLARTRÍÐI VÍÐ HÖNNUN BERANDI MANNVIRKJA
ÍST EN 1991 EUROCODE 1 : ÁLAGSFORSENDUR Á MANNVIRKI
ÍST EN 1992 EUROCODE 2 : HÖNNUN STEINSTEYPTRA MANNVIRKJA
ÍST EN 1993 EUROCODE 3 : HÖNNUNARSTADALL STÁLVIKIS
ÍST EN 1993 EUROCODE 4 : HÖNNUNARSTADALL UM SAMVERKUN STÁLS OG STEYPU
ÍST EN 1995 EUROCODE 5 : HÖNNUNARSTADALL TÍMBURVIKIS
ÍST EN 1995 EUROCODE 6 : HÖNNUNARSTADALL MÚRLAUSNA
ÍST EN 1997 EUROCODE 7 : JARÐTÆKNI OG GRUNÐUNARSTALL
ÍST EN 1998 EUROCODE 8 : JARÐSKJÁLFTAR, ÁLAG OG HÖNNUNARREGLUR
ÍSLENSKIR ÞJÓÐARVIÐAUKAR VÍÐ EVRÓPSKA HOLHÖNNUNARSTABLA, EUROCODES.

GRUNNGILDI SNJÓÁLAGS : 2,1 KN/m²
GRUNNGILDI VINDÁLAGS : 1,75 KN/m²
JARÐSKJÁLFTAHRÖÐUN : 0,20g
NOTÁLAG FYRIR GÖLF : 2,0 KN/m² / FLÓTTALEIÐIR 3,0 KN/m²
NOTÁLAG FYRIR STIGA : 3,0 KN/m²
NOTÁLAG FYRIR SVALIR : 4,0 KN/m²
NOTÁLAG FYRIR ÞAKPLÖTU : 1,0 KN/m²
LETTIR SKILVEGGIR : 1,5 KN/m²

2. STEINSTEYPA

UM EIGINLEIKA, FRAMLÆBSU OG NIÐURLÖGN STEINSTEYPU GILDA ÁKVÆÐI BYGGINGARREGLUGERÐAR, ÍST EN 2006:2013 OG ÍST EN 13670:2009.

2.1 SAMSETNING

FYLLIENI Í PLÖTUM OG BITUM SKULU EKKI VERA ÁBERANDI OPIN HANING AD FJADURSTUBULL STEYPU VERÐI 0,9° Ecm SKV. ÍST EN 1992-1-2:2004.

STEYPA SKAL UPPFYLLA ÁKVÆÐI BYGGINGAREGLUGERÐAR VARDANDI ALKALÍVRKNI.

NOTKUN ÍBLÖNDUNAREFNA ERU HÁÐ SAMÞYKKI HÖNNUDA. ALLA STEYPU SKAL TITRA, EINNIG STEYPU SEM HEFUR VERIÐ GERÐ FLJÓTANDI. VARDANDI SJÁLFÚTLEGGJANDI STEYPU SKAL FARA EFTIR LEIÐBEININGUM FRAMLEIÐANDA.

EF EKKI ER GETIÐ UM EIGINLEIKA STEINSTEYPU Á TEIKNINGUM GILDIR EFTIRFARANDI TAFLA:

	BROTÞOL	ÁREITISFL.	Dmax	SEMENTS.M	V/S TALA	LOFTMAGN
BRIFALÖG	C-16/20	X0	25 mm	≥300 kg ³	≤ 0,55	5,5% ± 0,5%
UNDIRSTÖÐUR	C-25/30	XC2	25 mm	≥300 kg ³	≤ 0,55	5,5% ± 0,5%
BOTNPLÖTUR, INNI	C-25/30	XC1	25 mm	≥300 kg ³	≤ 0,55	3,5% ± 0,5%
BOTNPL. ÚTI, BÍLAG.	C-30/37	XC4 / XD3 / XF4	25 mm	≥350 kg ³	≤ 0,45	5,5% ± 0,5%
VEGGIR, PLÖTUR OG SÜLUR INNI	C-25/30	XC1	25 mm	≥300 kg ³	≤ 0,55	3,5% ± 0,5%
VEGGIR, PLÖTUR OG SÜLUR ÚTI	C-25/30	XC3 / XF1	25 mm	≥300 kg ³	≤ 0,55	5,5% ± 0,5%
KLÆDDIR ÚTVEGGIR	C-25/30	XC3	25 mm	≥300 kg ³	≤ 0,55	5,5% ± 0,5%
SVALIR	C-30/37	XC4 / XF3	25 mm	≥350 kg ³	≤ 0,45	5,5% ± 0,5%
BITAR OG SÜLUR Í BÍLAGEYMSLUM	C-35/45	XC3 / XF2	25 mm	≥375 kg ³	≤ 0,45	5,5% ± 0,5%
ÁSTEYPUÐ. Á HOLPL.	C-30/37	XC4 / XD3 / XF4	16 mm	≥350 kg ³	≤ 0,45	5,5% ± 0,5%

2.2 STEYPUHULA YFIR JÁRNUM

STEYPUHULA YFIR JÁRNUM SKAL VERA EFTIRFARANDI NEMA ANNAD SÉ KOMI FRAM Á TEIKNINGUM.

UNDIRSTÖÐUR, LÖÐRÉTTIR FLETIR 30 mm
LÁRÉTTIR FLETIR 50 mm
INNISTEYPA VEGGIR OG PLÖTUR 20 mm
KLÆDDIR ÚTVEGGIR 25 mm
ÚTISTEYPA VEGGIR OG PLÖTUR 30 mm
EFRI BRÚN PLATNA Á AKSTURSVÆÐUM 35 mm
LEYFILEG FRÁVIK ERU ± 5 mm

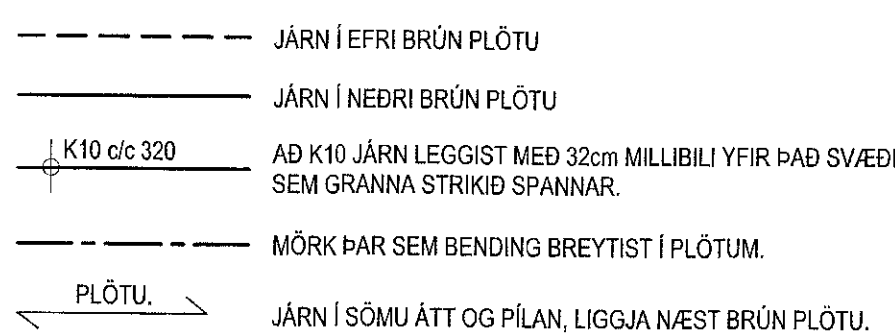
3. BENDISTÁL

ÖLL VINNA OG EFNIS SKV. ÍST 16 OG BYGGINGARREGLUGERÐ.

3.1 SKILGREININGAR OG TÁKN

BENDISTÁL SKAL VERA KAMBSTÁL MED FLÖTMÖRK ≥ 500 N/mm² OG Í SEGLUFLOKKI C. BENDISTÁL ER TÁKNAD Á EFTIRFARANDI HÁTT: K8, K10, O.S.FRV. TÖLURNAR TÁKNA ÞVERMÁL JÁRNA Í mm.

Á TEIKNINGUM FYRIR PLÖTUR TÁKNAR:

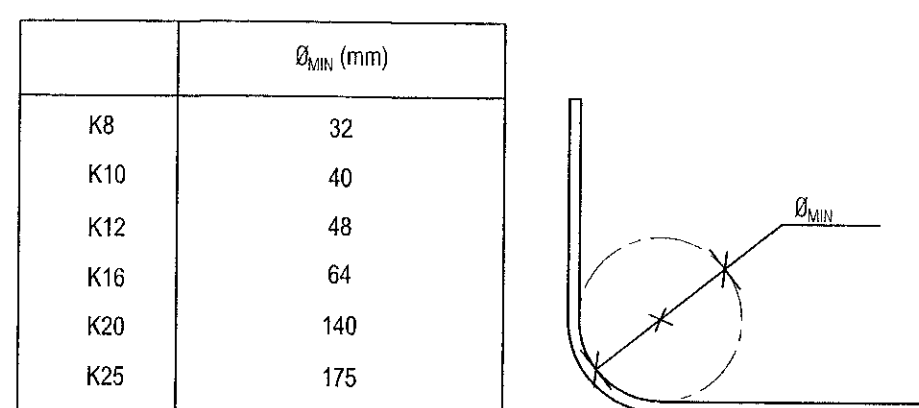


SKEYTTI OG FESTILENGDIR JÁRNA SKULU VERA SKV. EFTIRFARANDI TÖFLU NEMA ANNAD SÉ SÝNT Á TEIKNINGU.

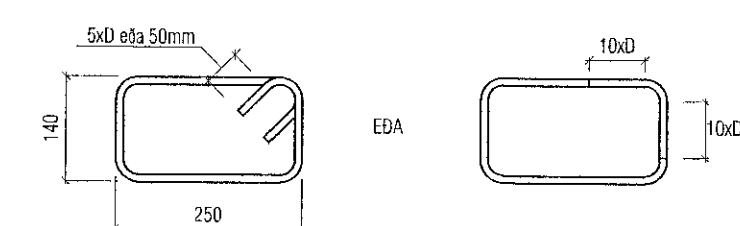
	LÁGMARKS SKEYTTI- OG FESTILENGDIR Í mm					
	K8	K10	K12	K16	K20	K25
ÞEGAR SKEYTINGAR ERU < 25% Í SNIDI ⁽¹⁾	350	450	500	700	850	1050
ÞEGAR SKEYTINGAR ERU < 33% Í SNIDI	400	500	600	800	1000	1200
ÞEGAR SKEYTINGAR ERU < 50% Í SNIDI	450	600	700	900	1150	1400
ÞEGAR SKEYTINGAR ERU > 50% Í SNIDI	500	650	800	1000	1250	1500

⁽¹⁾ Á VÍÐ UM FESTILENGDIR. SKEYTUM SKAL DREYFA EINS OG KOSTUR ER.

BEYGJUSKÍFA FYRIR LYKKJUR, KRÓKA OG VINKLA SKAL HAVA ÞVERMÁL SKV. EFTIRFARANDI TÖFLU:

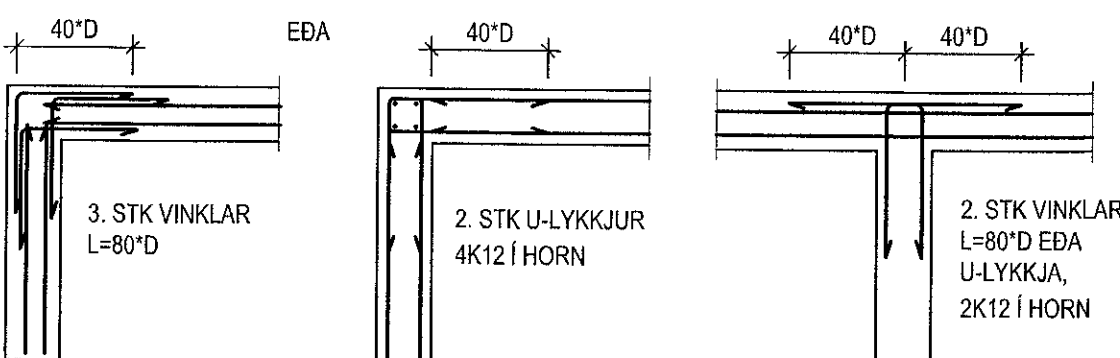


UPPGEFIN MÁL Á LYKKJUM OG VINKLUM ERU ALLTAF YTRI MÁL. LENGDIR KRÓKA Í LYKKJUM SKULU VERA 5xD EDA 50mm ÞEGAR KRÓKAR ERU BEYGDIR INN Í LYKKJUNA ANNARS 10xD DER ÞVERMÁL JÁRNS.



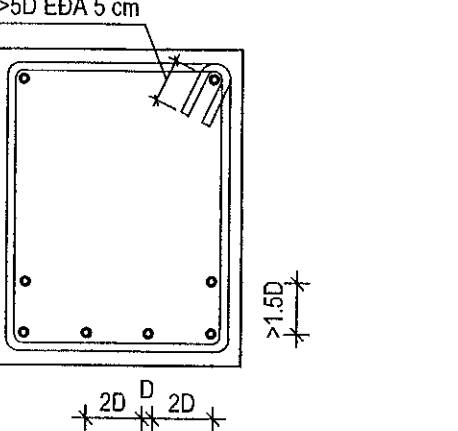
3.2 DEILI

FRÁGANGUR JÁRNA ÞAR SEM VEGGIR MÆTAST:



LÁMARKS-FJARLEGGÐ MILLI BURÐARJÁRNA Í BITUM

>5D EDA 5 cm



EINNIG SKAL FJARLEGGÐ MILLI JÁRNA VERA STÆRRI EN HÁMARKSKORNASTÆRÐ + 5 mm

STEYPUBRÚNIR OG OP Í PLÖTUM:

MEÐ OPUM Í PLÖTUM SKAL SETJA SAMA MAGN OG KLIPPT ER Í BURTU. U-LYKKJA K10 c/c 200 MED ÖLLUM BRÚNUM ÞAÐ ER AD SEGJA VEGGENDUM, DYRAOPUM OG ÞAKBRÚNUM SKAL SETJA 2 K12 OG U-LYKKJU K-10 c/c 200. ÖLL JÁRN GANGI ÁFRAM Í GEGNUM STEYPUKIL A.M.K JAFN LANGT OG 50 * D. BITASÆTI SKULU VERA 50 MM OG PLÖTUSÆTI SKULU VERA 35 mm. ÞETTA GILDIR NEMA ANNAD SÉ TEKID FRAM Á TEIKNINGU.

4. SÉRST. SKÝRINGAR

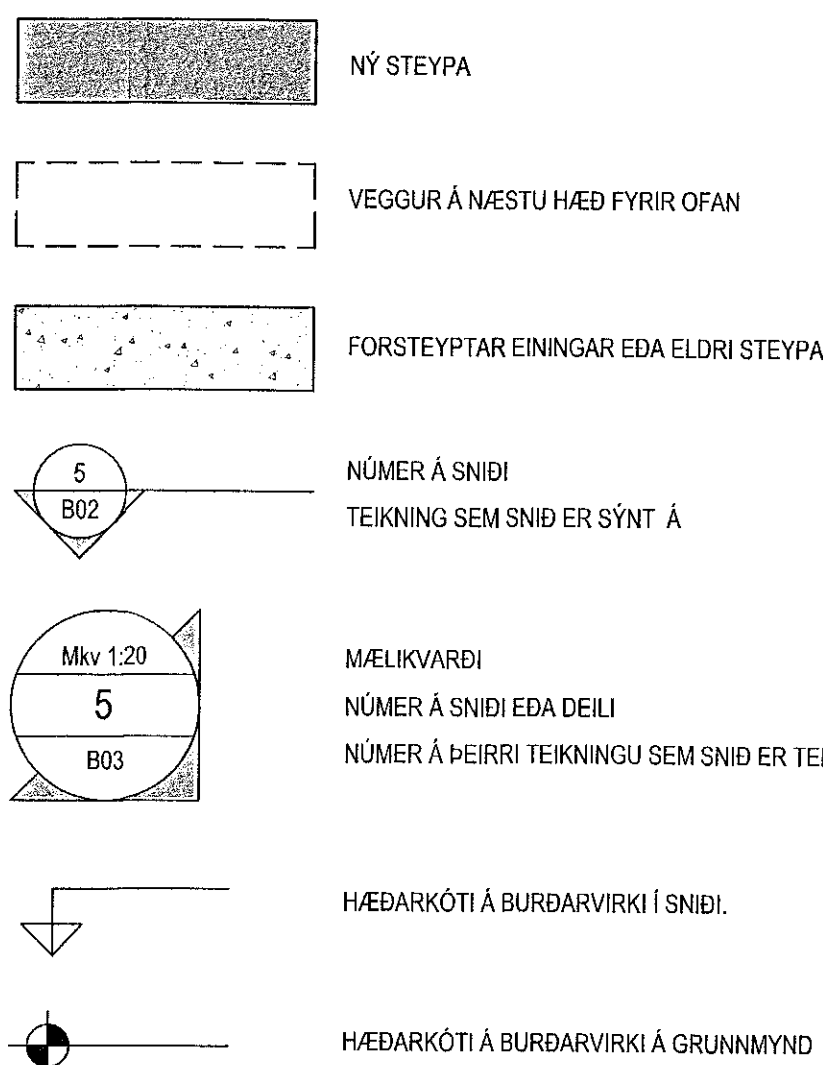
4.1 STEINSTEYPUMÓT

NÁKVEMSKRÖFUR:
- UNDIRSTÖÐUR, STÆRÐ OG STAÐSETNING ± 15 mm
- AÐRIR STEYPTIR HLUTAR, STÆRÐ ± 5 mm
- STAÐSETNING ± 10 mm
- KÓTAR ± 10 mm
- HORNSKEKJA Í VÆRSNÍÐI ± 5 mm
- ÖJOFNUR OG MISLANDANIR SLÉTTA FLATA ± 3 mm
- STAÐSETNING Í STEYPTIRA HLUTA ± 5 mm

FRÁVIK FRÁ 3 m RÉTTSKEID SEM LÖGÐ ER Á SLÉTTAN FLÖTU:
- BITAR, SÜLUR ± 4 mm
- VEGGIR ± 3 mm
- PLÖTUR UNDIR FLÖTU ± 5 mm
- VEISLIFABAR PLÖTUR ± 3 mm

YFIRHEÐ: BITA OG PLÖTUMÓT SKULU HAVA YFIRHEÐ 1/200 AF FJARLEGGÐ Á MILLI FASTRÁ PUNKTA.

4.2 TÁKN



5. STÁLVIKIRI

5.1 STÁL

ALLT BURÐARVIRKI ÚR STÁLI SKAL A.M.K UPPFYLLA S355, SKV. ÍST EN 1993 NEMA ANNAD SÉ TEKID FRAM. ALLT STÁL INNANHÜSS SKAL GRUNNA MED RYÐVARNARMÁLINGUNU. ALLT STÁL ÚTANHÜSS SKAL HEITGALVANHÜDA, LÁGMARKS ÞYKKT 115µm NEMA ANNAD KOMI FRAM Á TEIKNINGUNUM.

5.2 FESTINGAR

ALLT STÁL Í FESTINGUM SKAL A.M.K. UPPFYLLA S235 OG ALLIR BOLTAR STYRKLEIKAFLOKK 8.8 SKV. ÍST EN 1993 NEMA ANNAD SÉ TEKID FRAM.

BIL MILLI FESTIPUNKTA Í FESTINGUM SJA TÖFLU HÉR AD NEÐAN.

ALLA VINNU VÍÐ MÚRBOLTA SKAL VANDA SÉRSTAKLEGA. BORDÝPT SKAL VERA 20 mm DÝPRI EN LENGD BOLTANS Í STEYPU. HOLUNA SKAL BLASA OG HREINSA ÁÐUR EN BOLTINN ER SETTUR Í.

LÁGMARKS BIL MILLI BOLTA Í FESTINGA

	INNBYRÐIS	ENDI UNDIR ÁLAGI	ENDI ÁN ÁLAGS	KANTUR UNDIR ÁLAGI	KANTUR ÁN ÁLAGS
BOLTAR	3 d	3 d	2 d	3 d	1,5 d

6. GRUNDUN

6.1 GRUNDUN UNDIR SÖKKLA

MESTA ÁLAG Á FYLLINGU ER < 0,6 MN/m². GRUNNUR FYLLIST MED FROSTFRÍRI GRÚS EDA ÖÐRU VÍÐURKENNDU EFNIS SEM ÞJAPPAST SKV. TÖFLU.

Taeki	lagþykkt (m)	þjöldi yfirferða
10 tonna vibróvattari	0,80	6
5 tonna vibróvattari	0,40	6
0,5 tonna vibróplata	0,30	4
0,1 tonna vibróplata	0,20	4

KRÖFUR UM FYLLINGU ERU AD E2>100 MPa OG HLUTFALLID E2/E1 < 2,3. FYLLINGAREFNID SKAL EKKI HAVA MEIRA EN 3% (míðað við þyngd alls efnisins) AF KORNUM SEM ERU MINNI EN 0,02 mm. ENGINN STEINN Í FYLLINGAREFNINU MÁ VERA STÆRRI EN 1/3 AF LAGÞYKKT VÍÐ ÞJÖPPUN.

6.2 FYLLING INN Í SÖKKLA OG UTAN MED SÖKKLUM

FYLLINGIN SKAL VERA FROSTFÍ GRÚS EDA SAMBÆRILEGT EFNIS. ÞJAPPA SKAL FYLLINGUNA MED 100 Kg VÍÐRÖPLÖTU Í 20 cm LÖGUM 4 UMFERÐIR HVERT LAG. VÍÐ ÞJÖPPUN MÁ HÆÐARMUNUR FYLLINGAR SITT HVORU MEGIN VÍÐ VEGGI EKKI VERA MEIRA EN 500 MM. UNDIR EINANGRUN SKAL SETJA 50 mm JÖFNUNARLAG.

7. TRÉVIRKI

7.1 TÍMBUR

ALLUR BURÐARVÍÐUR SKAL A.M.K UPPFYLLA TÍMBURFLOKK C18 OG LÍMTRÉ CL30c, (GL28c EF b ≤ 65 mm) NEMA ANNAD SÉ TEKID FRAM.

AD JAFNAÐI MÁ EKKI RÝRA ENDA ÞVERSNIS MEIRA EN SEM NEMUR 1/3 AF HEILDINN. ÞAR SEM TÍMBUR OG STEYPA KOMA SAMAN SKAL SETJA TJÖRUPAPPA Á MILLI.

7.2 FESTINGAR

BIL MILLI FESTIPUNKTA Í FESTINGUM SJA TÖFLU HÉR AD NEÐAN.

ALLA VINNU VÍÐ MÚRBOLTA SKAL VANDA SÉRSTAKLEGA. BORDÝPT SKAL VERA 20 mm DÝPRI EN LENGD BOLTANS Í STEYPU. HOLUNA SKAL BLASA OG HREINSA ÁÐUR EN BOLTINN ER SETTUR Í.

LÁGMARKS BIL MILLI FESTIPUNKTA Í FESTINGA

	Í VAXTASTEFNU			HORNRETT Á VAXTASTEFNU		
	INNBYRÐIS	ENDI UNDIR ÁLAGI	ENDI ÁN ÁLAGS	INNBYRÐIS	KANTUR UNDIR ÁLAGI	KANTUR ÁN ÁLAGS
NAGLAR	10 d	15 d	10 d	5 d	7 d 10 d fyrir nagla ≥ 5mm	5 d
BOLTAR	5 d	7 d (≥ 80mm)	4 d	4 d	4 d	3 d

FYRIR SKRUFUR ≤ 6 MM GILDA TÖLUR FYRIR NAGLA FYRIR SKRUFUR > 6 MM GILDA TÖLUR FYRIR BOLTA

7.3 ÞAKVIRKI

HEILKLEDA SKAL ÞÖK MED 25x150 mm BORBÆRLENGINGU OG NEGLA HANA MED 3x3 GALV. NÖGLUM PR. SPERRU. ÞAKJÁRNID NEGLIST Í AÐRA HVERJA HÁBÁRU MED SNÚNUM SAUM 55°66 MED ÞÉTTIHRING EDA KAMBSAUM 37°61 MED ÞÉTTIHRING. NEGLA SKAL MED c/c 750 Á MEGINHLUTA ÞAK. Á ÚTBRÚN ÞAKS SKULU NEGLDAR 2 NAGLARADIR MED c/c 150 Í AÐRA HVERJA HÁBÁRU. AD ÖÐRU LEITI SKAL GANGA FRÁ ÞAKJÁRNI SAMKVÆMT Rb-bíðum nr. (47) 102 og 103.

VEKTOR
- hönnun og ráðgjöf -
Síðumíla 3, 108 Fvk, s: 554-6650 / 897-5383

Hádegisskarð 8, Hafnarfirði

Burður
Skýringablað

Hennar SH
17/03/2022
Mkv.
Sigurður Haldrupsson hl. 030859-7749
Byggingarfulltrúinnur
Netfang: sigur@vektor.is
Samþykkt þann 13. Maí 2022

B-01

Samþykkt af byggingarfulltrúnum / samræmingarfulltrúnum:

Blaðst. A1