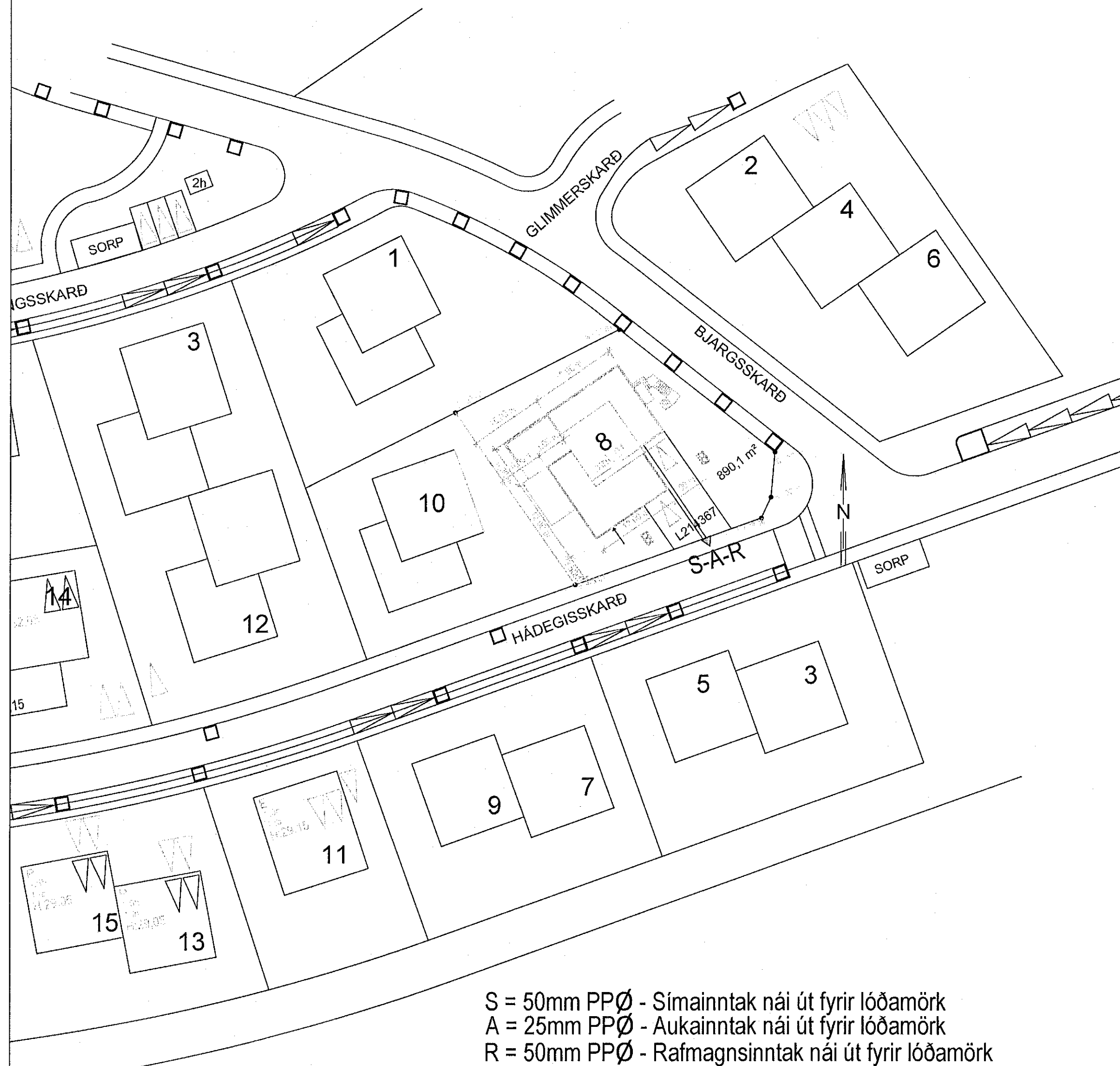
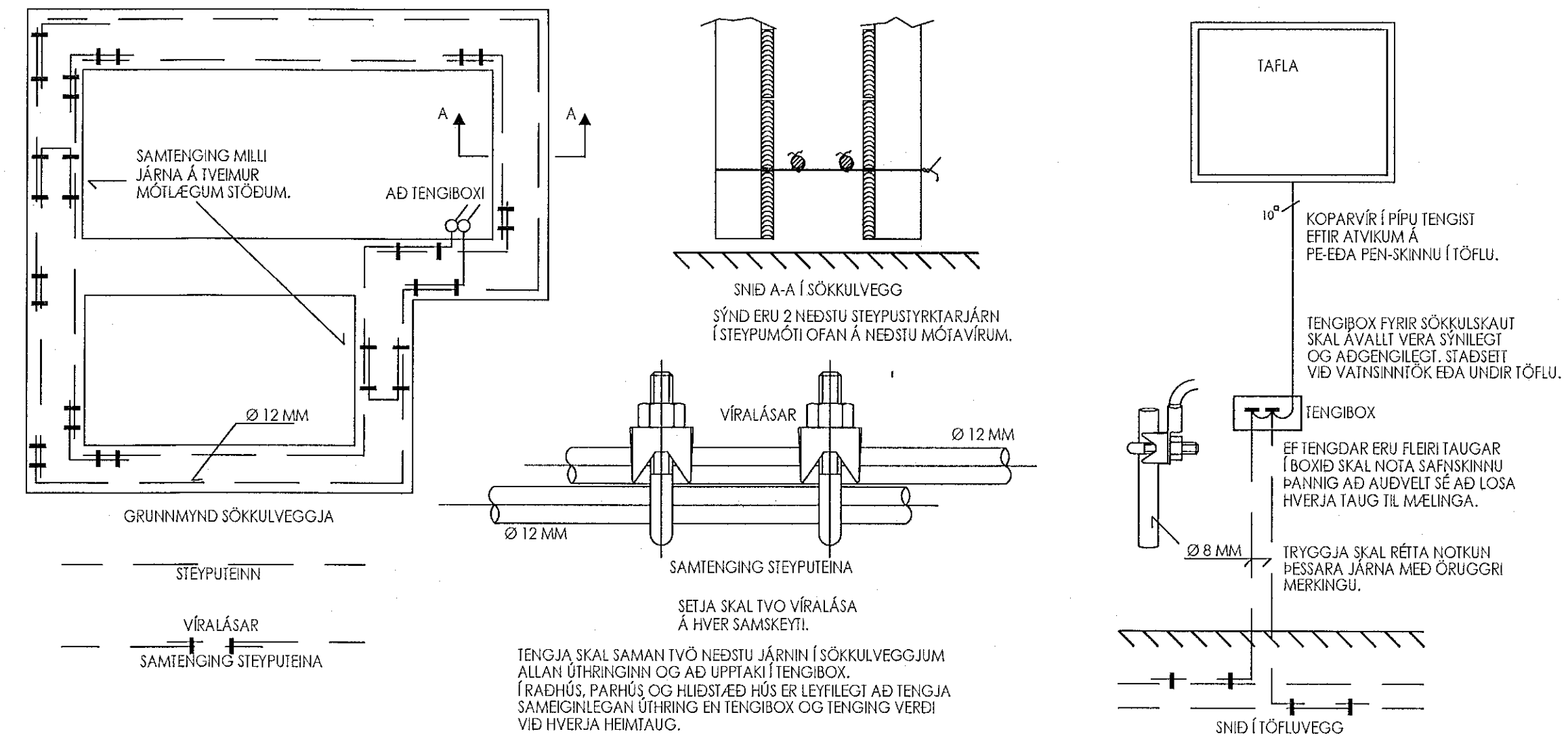


1:500



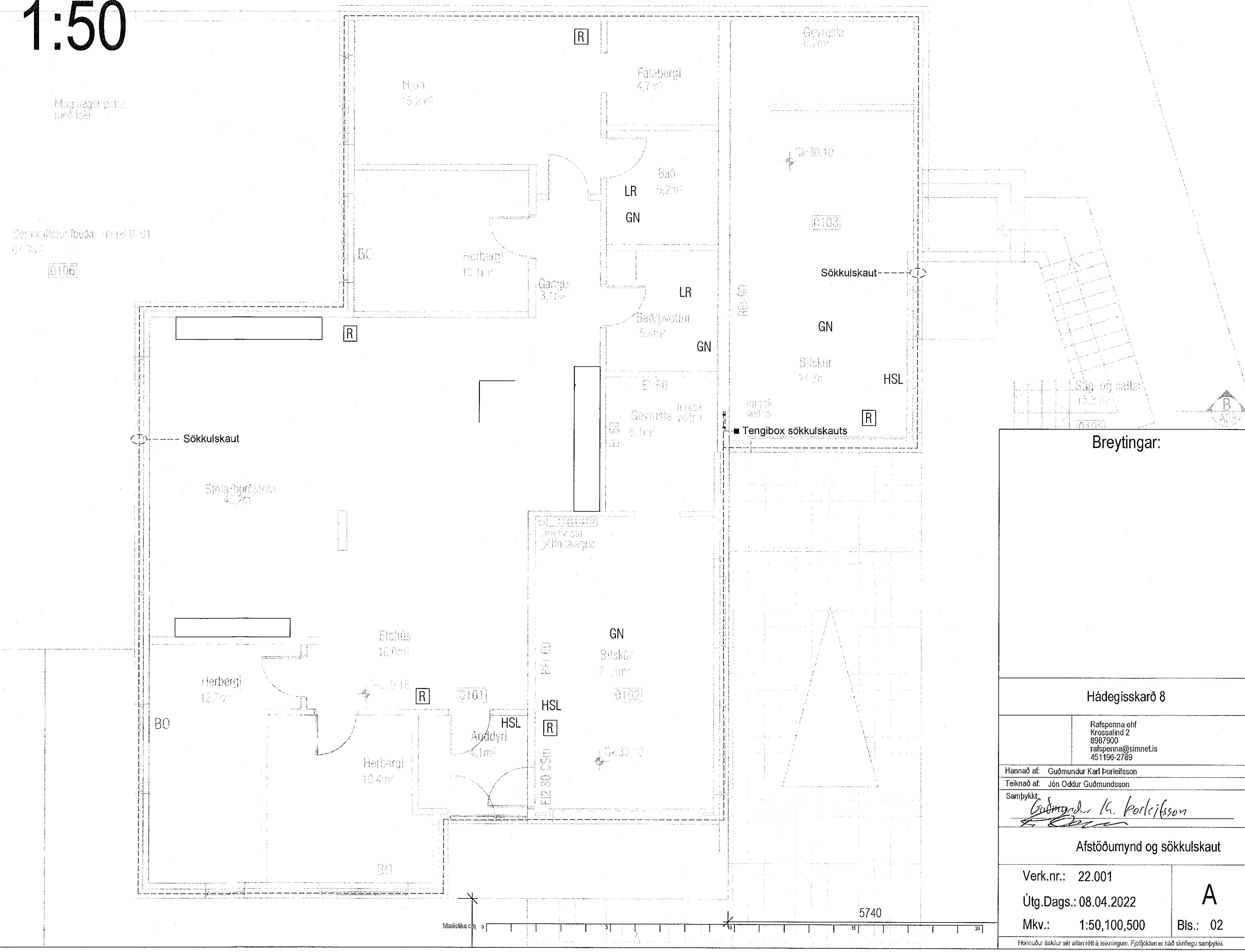
S = 50mm PPØ - Símainntak nái út fyrir lóðamörk
 A = 25mm PPØ - Aukainntak nái út fyrir lóðamörk
 R = 50mm PPØ - Rafmagnsinntak nái út fyrir lóðamörk

1:100



MÓTTEKID
 13. MAI 2022
 Dyggjarfulltrúinn í Hádegisskard

1:50



Breytingar:	
Hádegisskard 8	
Rafspenna ehf Krossalind 2 8987900 rafspenna@simnet.is 451 156-2789	
Hannað af: Guðmundur Karl Þorleifsson	
Teiknað af: Jón Ódður Guðmundsson	
Samþykkt: <i>Guðmundur K. Þorleifsson</i>	
Afstöðumynd og sökkulskaut	
Verk.nr.: 22.001	A
Útg.Dags.: 08.04.2022	
Mkv.: 1:50,100,500	
Blis.: 02	
Hönnuð skýtur sér allan rétt á hönnunum. Fylgjast er með sérfrægu samþykki.	