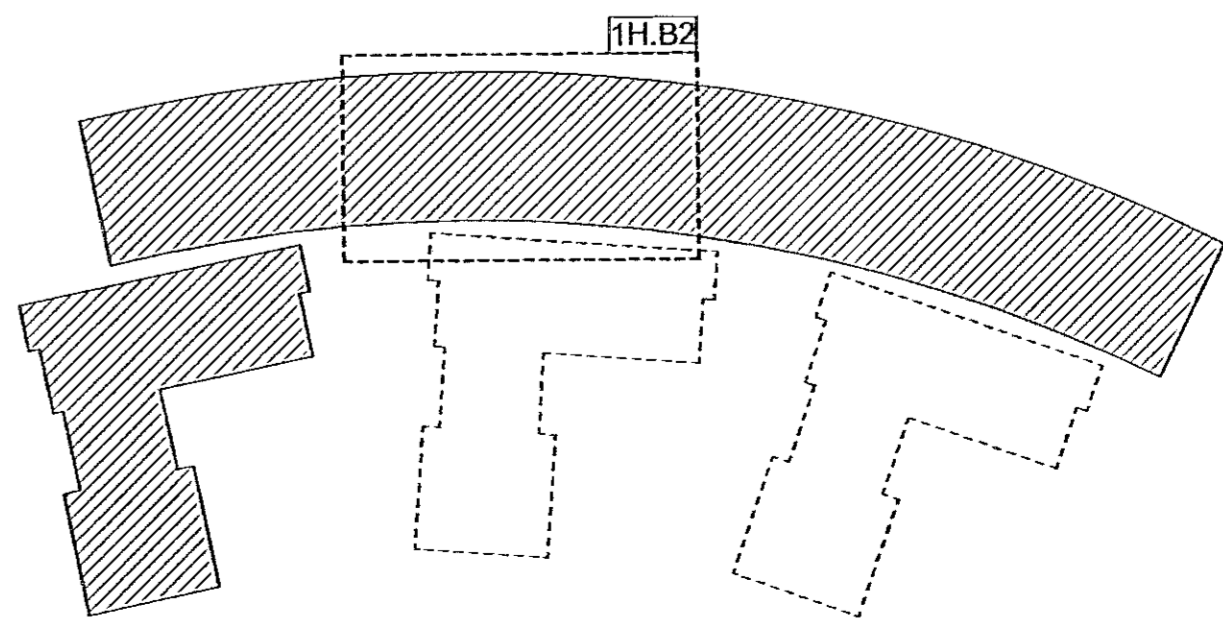


1. Hæð (Jarðhæð) // Bilakjallari B2 (steypa) 1:50



Hringhamar 9	dags.	20.4.2022
Hafnarfjörður	mkv.	1:50
Stöppuleikning // 1.HÆÐ Jarðhæð // 1H.B2	teikn.	AB, AK
	vefkr.	2201

Hraðlaug Brynjarsdóttir 030566 3389 h@plussark.is
Páll Hjaltason arkitekt 070889 2118 p@plussark.is
Fiskislaugavegur 31 101 Reykjavík 562 5959 www.plussark.is

HP
AV.4.14