

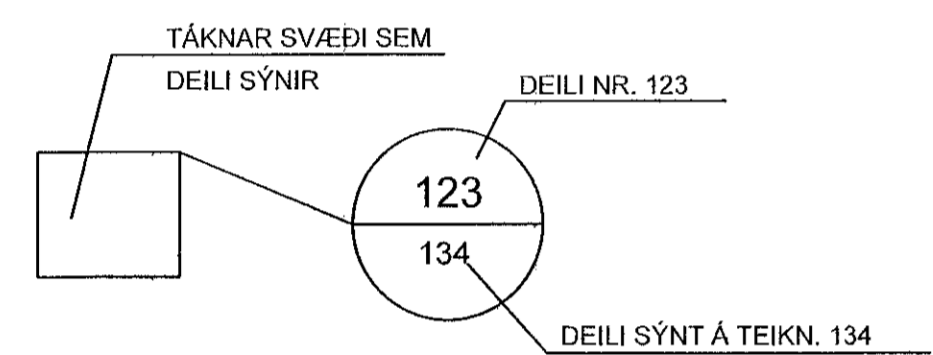
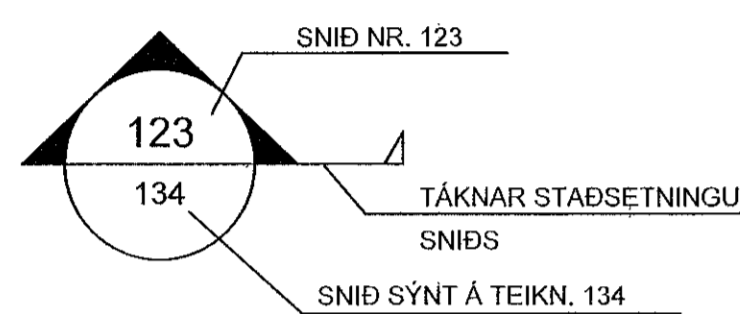
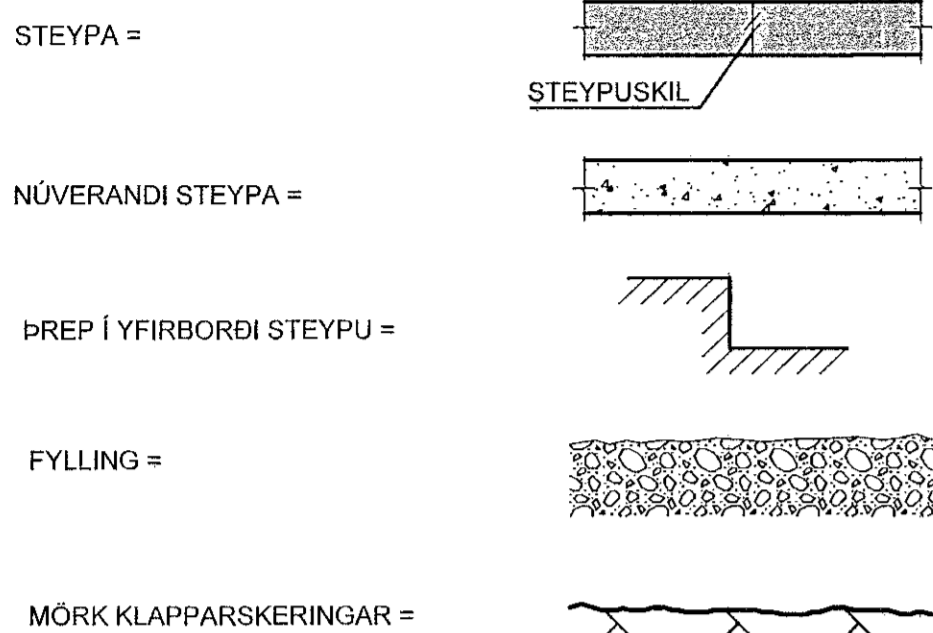
SKÝRINGAR Á TÁKNUM:

ÖLL MÁL ERU ANNAÐ HVORT Í METRUM EÐA MILLIMETRUM HÆÐARKÓTAR ERU Í METRUM.

0,00 TÁKNAR HÆÐ 0,00 Á SNIÐUM

0,00 TÁKNAR HÆÐ 0,00 Á LÁRÉTTUM FLÖTUM

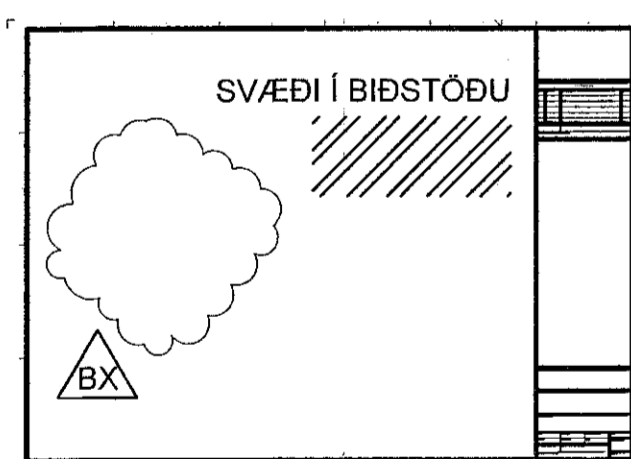
- A TÁKNAR HÆÐ
B TÁKNAR PLÖTUBYKKT



- B MERKIR BITI
S SÚLA
U VEGGUR (SKERVEGGUR)
V UNDIRSTADA

U001-Y MERKIR UNDIRSTÖÐU 001 SEM SÝND ER Á TEIKNINGU Y

BREYTING Á TEIKNINGU Á ÚTGÁFU NR. BX OG SVÆÐI Í BIBSTÖÐU



ALMENNAR SKÝRINGAR:

ÖLL VINNA SKAL VERA Í SAMRÆMI VÍÐ TEIKNINGAR ÞESSAR, VERKLYSINGU ÞAR SEM UM HANA ER AÐ RÆÐA, KRÖFUR BYGGINGARREGLUGERÐAR OG VÍÐEIGANDI STAÐLA.

SANNREYNA SKAL ÖLL MÁL OG AÐSTÆÐUR Á VERKSTAÐ ÁÐUR EN VINNA HEFST.

TRYGGJA SKAL STÖÐUGLEIKA MANNVIRKJA Á ÖLLUM STIGUM VERKSINS MED TÍMABUNDNUM STÍFINGUM, FESTINGUM EÐA Á ANNAN VÍÐURKENNDAN HÁTT.

TEIKNINGANÚMÉR:

TEIKNINGANÚMÉR ERU TÁKNUÐ MED BÓKSTAF OG ÞREMUR TÖLUSTÖFUM I.d. B100

ÚTGÁFUNÚMÉR TEIKNINGA ER TÁKNAÐ MED BÓKSTAF OG TÖLUSTAF. BÓKSTAFURINN TÁKNAR Á HVADVA STIGI TEIKNINGIN ER OG TÖLUSTAFURINN TÁKNAR ÚTGÁFUNÚMÉR

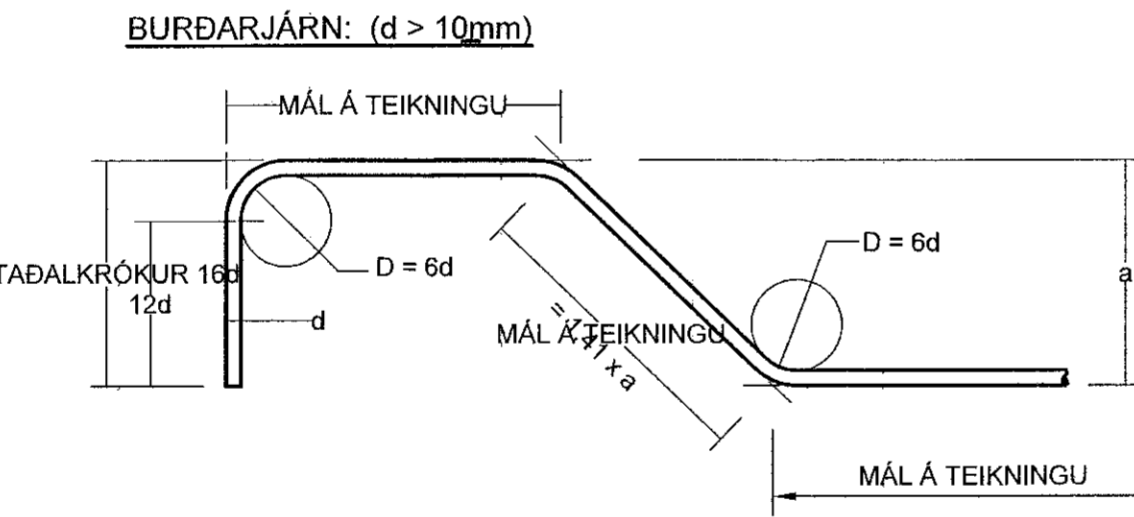
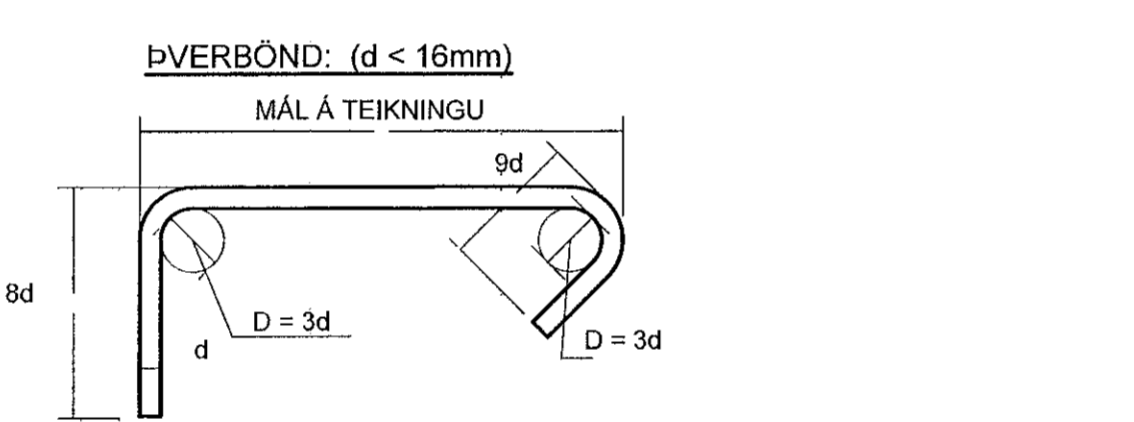
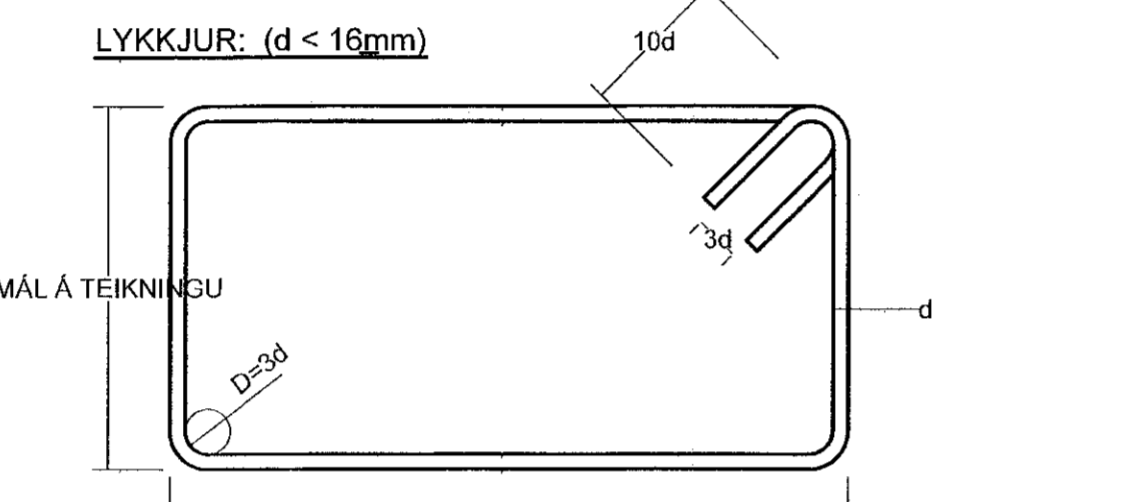
- B: VINNUTEIKNING
Ú: ÚTBODSTEIKNING

BENDISTÁL:

STÁL MERKT K ER KAMBSTÁL OG SKAL VERA B500C SAMKVÆMT ÍST EN 10080:2005
d TÁKNAR ÞVERMÁL BENDISTÁLSSTANGAR

TÁKN:

- K10c300 TÁKNAR 10mm KAMBSTÁL MED 300mm BIL MILLI JÁRNA
K10c300HH TÁKNAR 10mm KAMBSTÁL MED 300mm BIL MILLI JÁRNA Á HVORRI HLÍÐ
K189(257) TÁKNAR BENDIMOTTUR MED As=189(257)



STEYPUHULA:

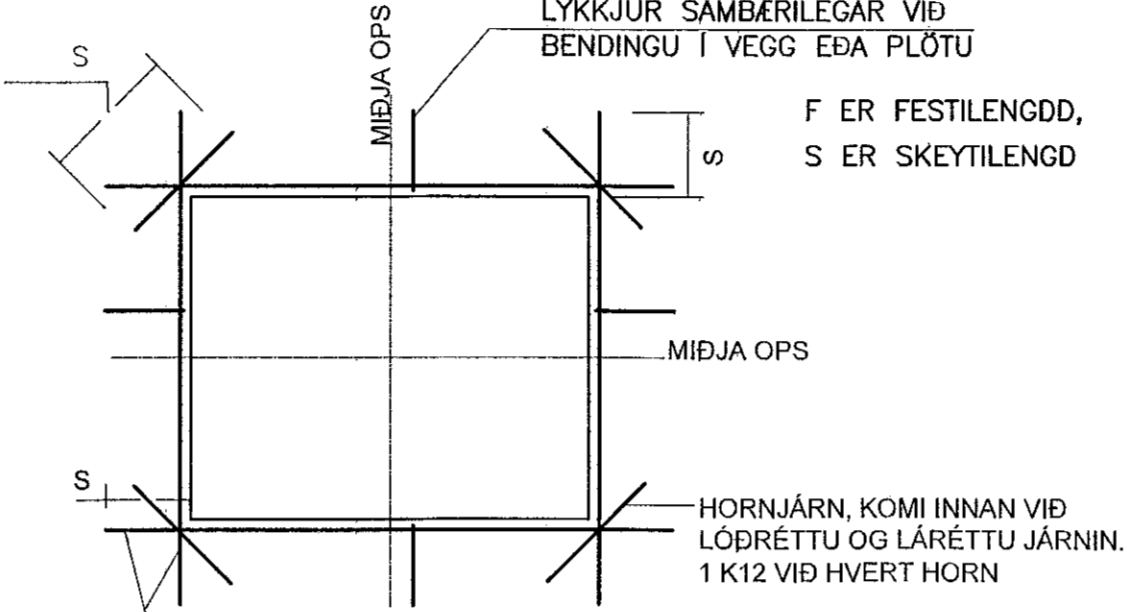
Table with columns: BYGGINGARHLUTAR AÐSTÆÐUR, STEYPUHULA NEMA SÉRTEIKNING SÝNI ANNAÐ, PLÖTUR mm, VEGGIR mm, BITAR OG SÓLUR mm

STEYPUHULA Á BURÐARJÁRN SKAL ÞÓ HVERGI VERA MINNI EN 1,5 x d ÞANNIG SKAL GENGID FRÁ BENDINGU Í MÖTUM, AÐ ALLAR STANGIR SÉU Á ÞEIM STAÐ SEM TIL ER ÆTLAST SKV. UPPDRÁTTUM OG TRYGGT SÉ AÐ ÞÆR HREYFIST EKKI ÞEGAR STEYPT ER. SKAL Í ÞVÍ SKYNI NOTA FJARLÆGÐARKUBBA OG STÓLA. VIKMÖRK Á STAÐSETNINGU JÁRNA Í ÞVERSNÍÐI ER ±5mm

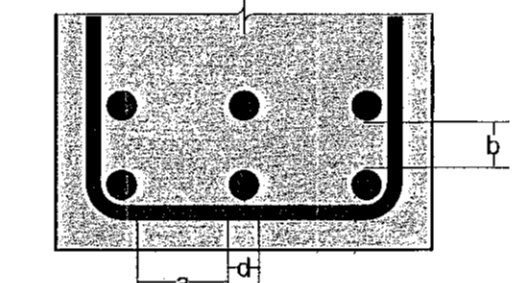
BEYGING OG SKEYTING JÁRNA:

Table with columns: ÞVERMÁL JÁRNS, d, mm, 8, 10, 12, 16, 20, 25. Rows include LYKKJUR OG VINKLAR, BURÐARJÁRN, SKEYTILENGD JÁRNA S, FESTILENGD JÁRNA F.

ATHUGA BER AÐ EIGI ER LEYFLEGT AÐ BEYGJA BENDISTÁL EF LOFTHITI ER UNDIR -5°C
FRÁGANGUR JÁRNA Í KRINGUM OP:
SÉ EKKI ANNARS GETID KOMI AUKALEGA JÁRN UMHVERFIS GLUGGA, HURÐIR OG OP Í PLÖTUM OG VEGGJUM ER SVARA TIL ÞEIRRA JÁRNA SEM KLIPPT ERU Í SUNÐUR, ÞÓ ALDREI MINNA EN 2 K12.



MILLIBIL JÁRNA Í BITUM:



STEYPUMÓT-NÁKVÆMNIKRÖFUR:

- NÁKVÆMNIKRÖFUR: UNDIRSTÖÐUR, STÆRD OG STAÐSETNING +/- 15mm
STÆRD ANNARRA STEYPTRA HLUTA +/- 3mm
STAÐSETNING ANNARRA HLUTA +/- 5mm
KÓTAR +/- 3mm
MISGENGI VEGGJA Í STEYPUKILUM +/- 2mm
STAÐSETNING GLUGGA OG HURÐAOPA +/- 2mm

- FRÁVIK Á 3m RÉTTISKEIÐ LÖGÐ Á STEYPTAN FLÖT:
BITAR, VEGGIR OG SÓLUR +/- 5mm
GÓLF OG PLÖTUR VÉLSLÍPAÐ +/- 2mm
GÓLF OG PLÖTUR UNDIR ÍLÖGN +/- 10mm

PLÖTU- OG BITAMÓT SKULU HAFA YFIRHÆÐ L/300 AF STYTTRRA HAFI TAKA SKAL TILLIT TIL ÞESS AÐ ALLA STEYPU SKAL TITRA

STEINSTEYPA:

ALMENN ÁKVÆÐI ERU Í ÍST EN 1992-1-1:2004
STEINSTEYPA, GÆÐI, FRAMLEIÐSLA, MEDFERÐ OG PRÓFANIR SKULU VERA Í SAMRÆMI VÍÐ ÍST EN 206-1:2000
ALLA STEYPU SKAL TITRA
NOTA SKAL ÞÉTT FYLLIFNI
STEYPUGÆÐI EINSTAKRA STEYPTRA BYGGINGARHLUTA:

Table with columns: STAÐSETning, STYRKLEIKA-FLOKKUR, ÁREYTTIS-FLOKKUR, LOFT (%), SEMENT (kg/m³), V/S HLUTFALL

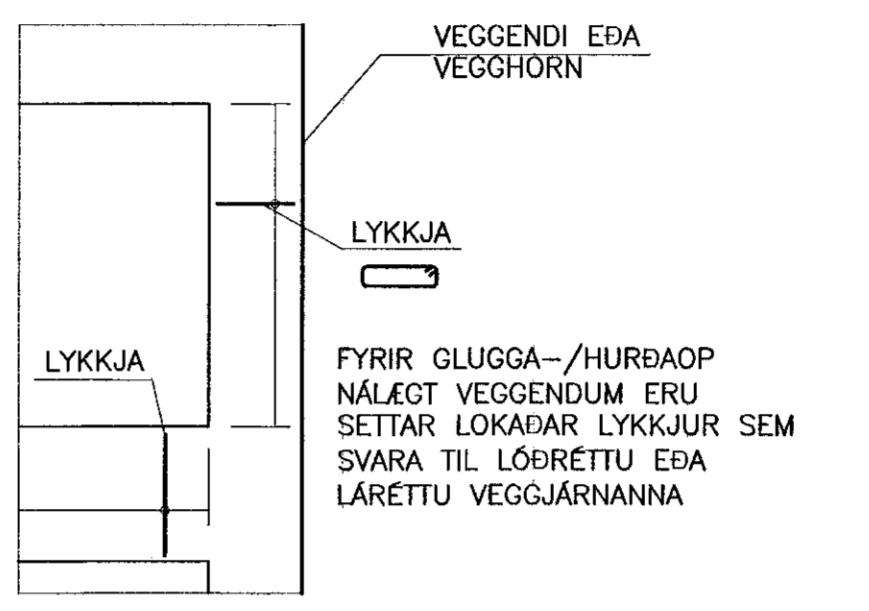
VIKMÖRK Á LOFTINNHÁLDI: +3,0%/0,0%
KORNASTÆRD (mm): <=22
CL-FLOKKUR: CL 0,2
ÞJÁLNFLOKKUR: S2,S3

ÁLAGSFORSENDUR:

ÁLAGSTÍLHÖGUN ER Í SAMRÆMI VÍÐ ÍST EN 1991-1:2004, ÞJÓÐARSKJÖL STAÐLARÁÐS ÍSLANDS

NOTÁLAG:
ÞÖK: 1,0 kN/m²
GÓLF ÍBÚÐA 2,0 kN/m²
SVALIR 3,0 kN/m²

EIGINÁLAG:
LÉTTIR VEGGIR: 1,0 kN/m²



VINDÁLAG:

VINDÁLAG REIKNAST SAMKVÆMT ÍST EN 1991 1-4:2005, ÁSAMT ÞJÓÐARSKJALI STAÐLARÁÐS ÍSLANDS.

GRUNNGILDI VINÐHRADA ER 36,0 m/s ÁSAMT TILHEYRANDI FORMSTUÐLUM.

SNJÓÁLAG:

SNJÓÁLAG REIKNAST SAMKVÆMT FS ENV 1991-1-3:2003, ÁSAMT ÞJÓÐARSKJALI STAÐLARÁÐS ÍSLANDS.

GRUNNGILDI SNJÓÁLAGS ER 2,1 KN/m² (SVÆÐI 1)

JARÐSKJÁLFTAÁLAG:

JARÐSKJÁLFTAÁLAG REIKNAST SAMKVÆMT FS ENV 1998-1:2004, ÁSAMT ÞJÓÐARSKJALI STAÐLARÁÐS ÍSLANDS.

HÖNNUNARHÖÐUN ER 0,15g, MIKILVÆGISFLOKKUR II, OG JARÞVEGFSFLOKKUR B.

GRUNDUN:

GRUNDUN SAMKVÆMT FS ENV 1997-1:1994 ÁSAMT ÞJÓÐARSKJALI STAÐLARÁÐS ÍSLANDS.

GRUNÐAD ER Á FYLINGU OG M.V. AÐ MESTA ÁLAG ER MINN EN 0,4MN/M2. PLÖTUPRÓF SKAL FRAMKVÆMA Á FYLINGU OG SKAL ÞAÐ UPFYLLA EFTIRFARANDI KRÖFUR: E2<= 120 N/mm² OG E2/E1 < 2,3

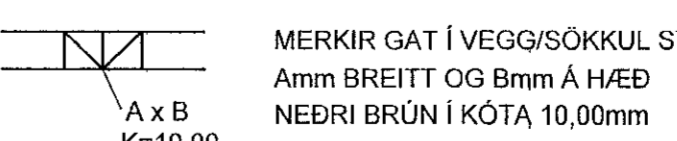
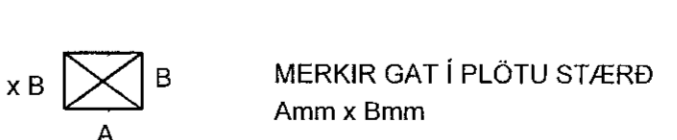
FYLING AÐ SÖKKLUM OG UNDIR BOTNPLÖTU: UNDIR BOTNPLÖTU SKAL FYLLA MED MALARYFILLINGU OG ÞJAPPA Í HÆFILEGUM LAGBYKKTUM, ÞANNIG AÐ ÞJÓPPUN VERÐI SAMBÆRILEG VÍÐ 98% PROKTOR.

ÆTÍÐ SKAL HAGA ÞJÓPPUN ÞANNIG AÐ HÚN VALDI EKKI ÓEÐLILEGA MIKLU NIÐURBROTI Á EFNÍ SEM ÞJAPPA SKAL. FYLLINGAEFNID SKAL LAGT ÚTI LÖGUM OG HVERT LAG VÖKVAÐ OG ÞJAPPAÐ BLAUTT MED VÍBROVALTARA.

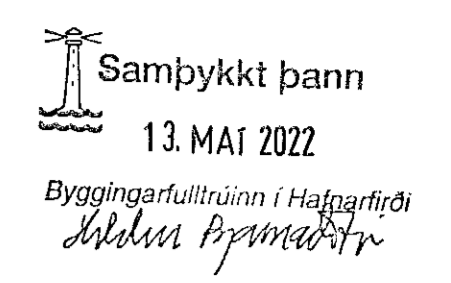
SÉRSTÖK AÐGÁT SKAL HÖFD ÞEGAR ÞJAPPAÐ ER NÁLEGT MANNVIRKJUM, SKAL ÞAR NOTA PLÖTUÞJÓPPU OPG LAGBYKKTIR EFTIR ÞVÍ.

ÞRIFALAGSSTEYPA: STEYPA SKAL ÞRIFALAG AÐ JAFNAÐ 50mm ÞYKKT UNDIR UNDIRSTÖÐUR SEM KOMA Á KLÖPP OG SKAL ÞAÐ NÁ AÐ MINNSTAKOSTI 100mm ÚT FYRIR UNDIRSTÖÐURUN NEMA ANNAÐ SÉ TEKID FRAM Á TEIKNINGUM. SÉ ÞRIFALAG ÞYKARA SKAL MIBA VÍÐ AÐ NEDRI BRÚN NÁI JAFN LANGT ÚT FYRIR UNDIRSTÖÐURUN OG ÞYKKT ÞESS ER. HÁMARKS ÁFRÉTTING Á GRUNNI MED ÞRIFALAGSSTEYPU ER 150mm.

GÖT:



VL MERKIR AÐ GAT SÉ VÍÐ LOFT



Form containing project details: ARTUN AÐALHÖNUNÐAR, BREYTINGAR, VERKFRÆÐISTOFA, LÖNSBRAUT 62, HAFNARFJÖRÐUR, and other administrative information.