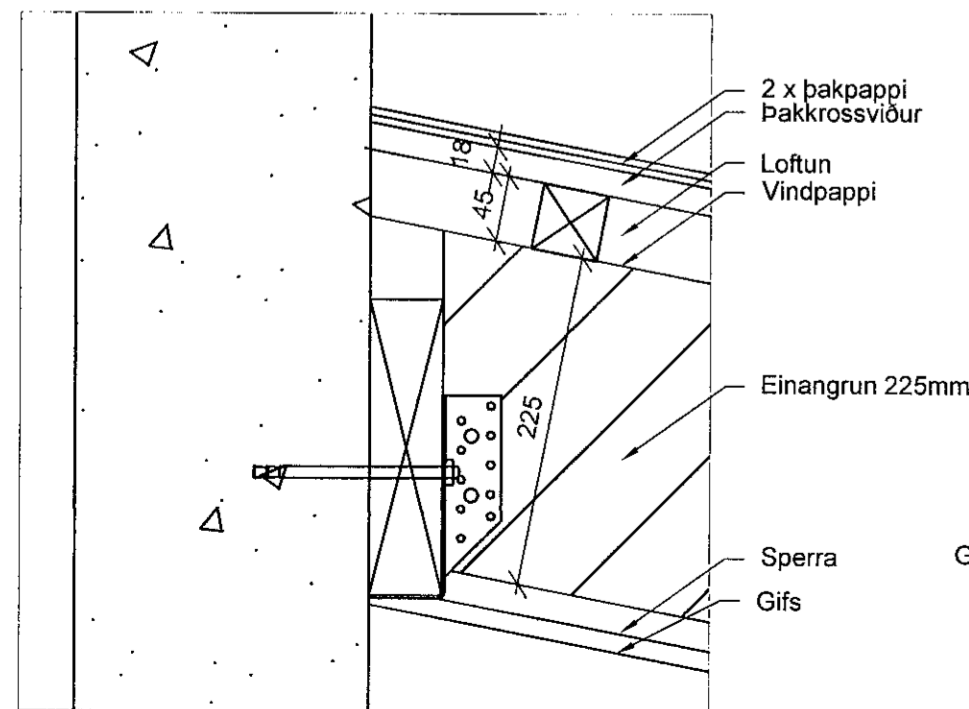
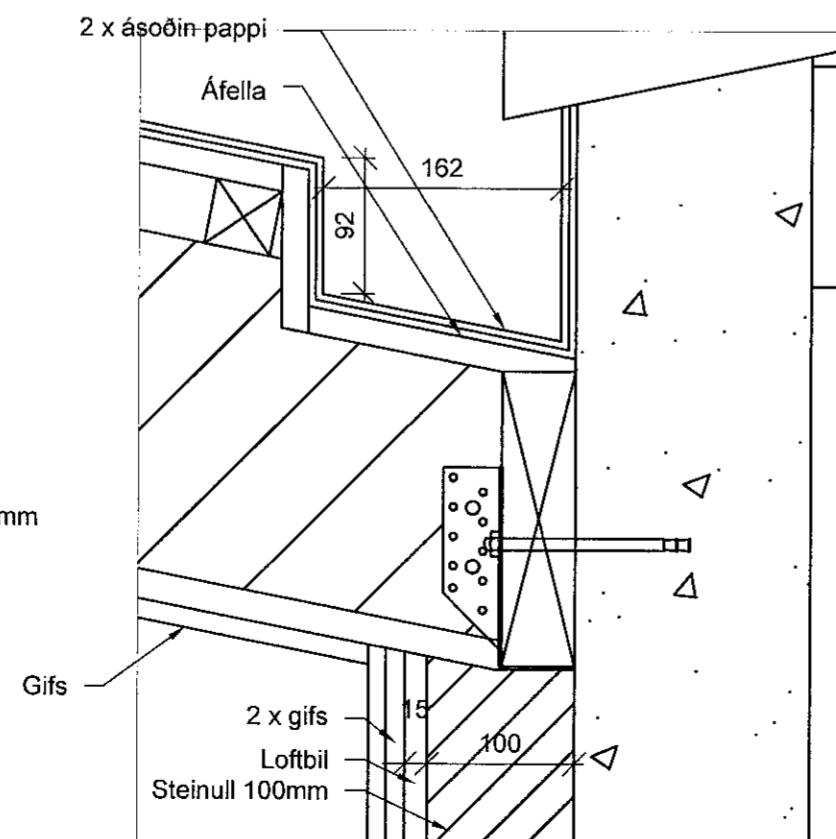


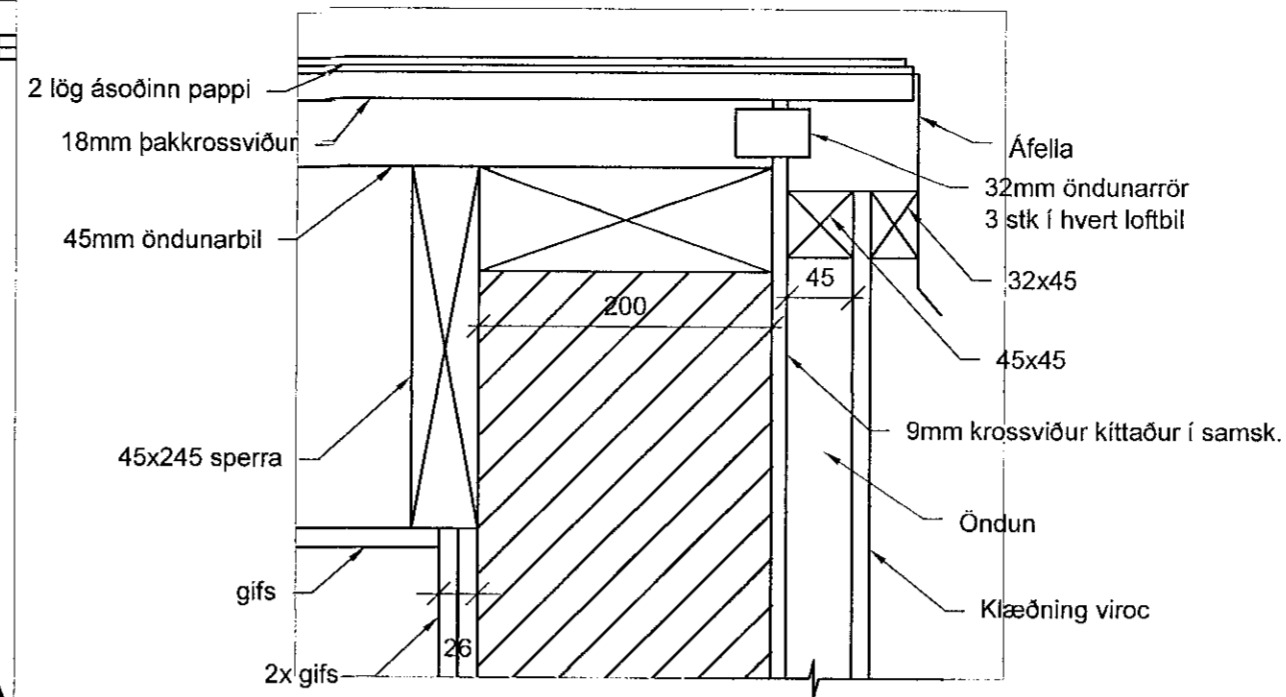
1 GRUNNMYND - 2. hæð
1:50



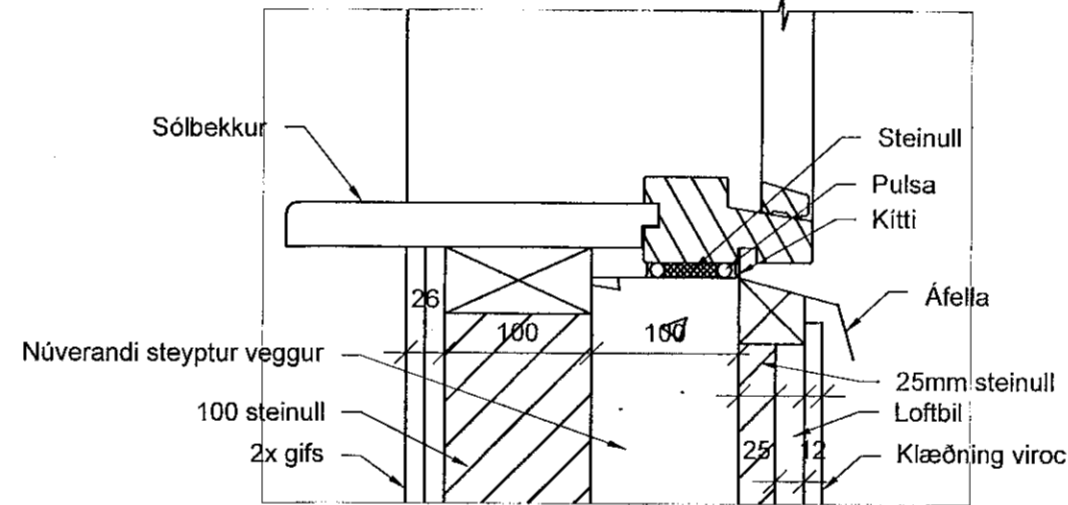
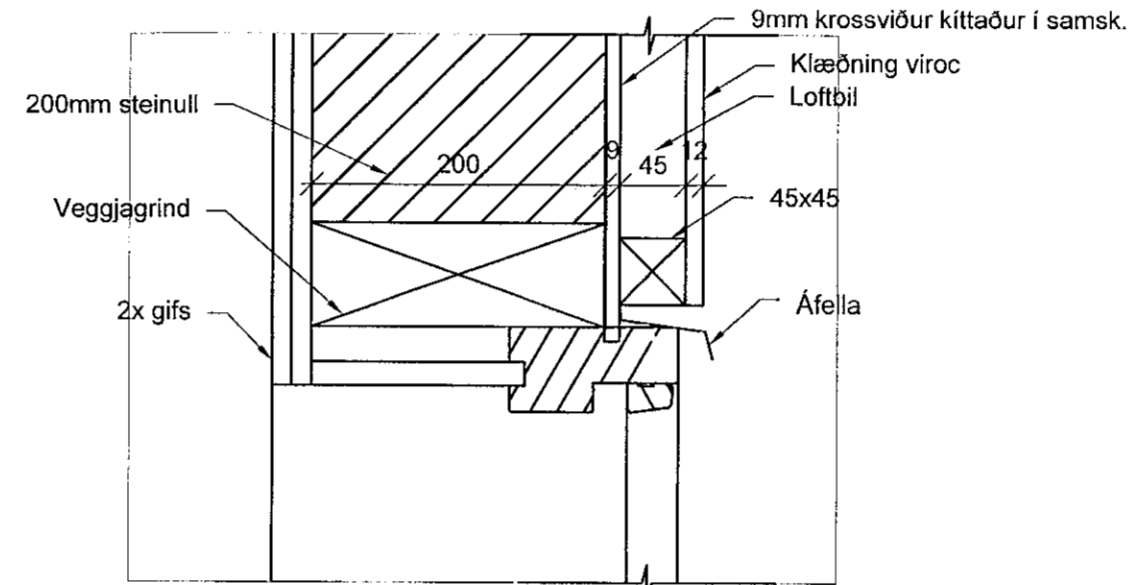
2 SNID
1:5



3 SNID
1:5



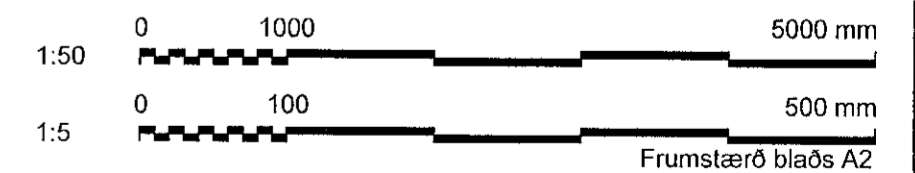
4 SNID
1:5



Samþykkt þann
13. MAÍ 2022
Byggingarfulltrúinn í Hafnafjörð
Sigríður Þorleifssyni

Skýringar:
Teikning þessi er gerð samkvæmt gildandi aðaluppdráttum frá 01.10.1989 gerð af Sigríði Þorleifssyni.

Öll mál skulu staðfest á verkstað.



Miðvangur 129
220 Hafnafjörður

Aðalteikningar *VERKTEIÐIN*
Útlit og steyðar *DEVI*
mkv. sjá teikningu
18 október 2021
Hönnunarst. ÖRE
Hannað af ÖRE
Verk.nr. 2020-58 | teikn.nr. (99) 2.01 | samþ. *[Signature]*

Óli Rúnar Eyjólfsson kl.210277-4049
Arkitekt-Byggingarfræðingur
Gyngemose Parkvej 29 6 th. 2860 Søborg DK
S:+45 24879700 mail: orearkitek@gmail.com