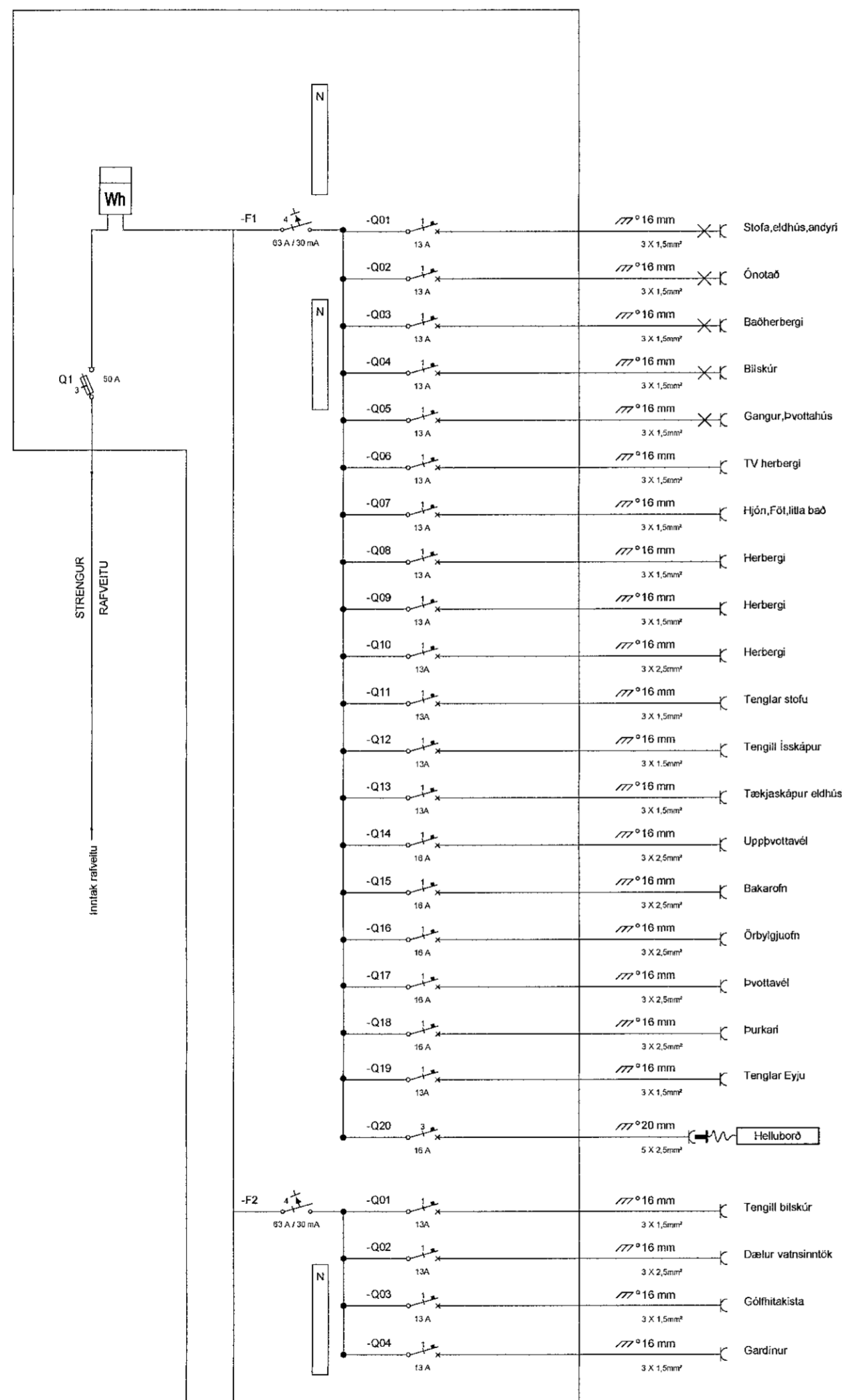
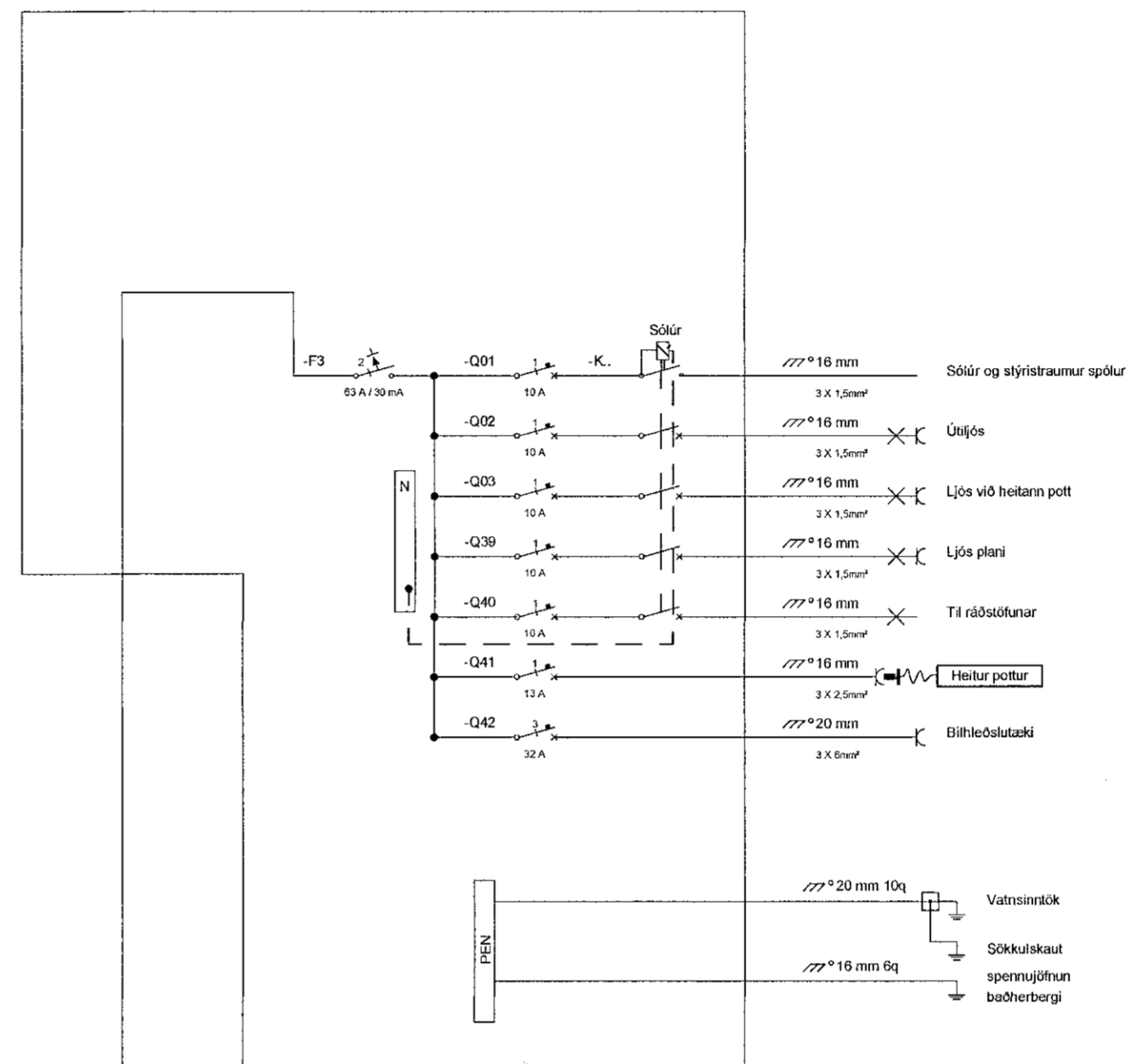


Völuskarð 22 og 22A  
T.1



T.1



Skýringar

Lagnir séu 3x1.5q huldar 16mm plastpípulögnum

Smáspennulagnir huldar 20mm plastpípulögnum

Málstraumur rofa og tengla sé 10A

hæð á rofum sé 110cm og tenglum 20cm frá fullfrágengnu gólfi  
Tenglar í eldhúsi og þvottahúsi séu í 110cm hæð

hæð á veggjóstum sé 180cm

veggjóstum á böðum 200cm

veggjóst i stiga séu næturljós í hæð 30cm frá prepli, nákvæm staðsetning ákveðist á staðnum miðað við útlit stiga

Hæð á útljóstum 180cm

Hæð á Dyrasímatólum inni 140 hæð á dyrasíma útlitstöð 130

Í smáspennutengla merкта TV skal draga einn coax og einn cat 5 streng, í tengla merкта Net og sími skal draga einn cat 5 streng.

Öll mál miðast við miðja dós frá fullfrágengnu gólfi

Nema annars sé getið

Völuskarð 22og22A

TRÍPÓLI ARKITEKTAR  
Andri G. Andrússon // kt: 240182-3949

Einlínnumynd



Hannað Jóhann Baldursson	Teiknað Már Jóhannsson
Kennitala 070256-3719	
Samþykkt JS	
Blað nr. 5 af 6	dagsetning apríl 2022
Kvarði 1:50	íbúð númer
verknr. 2022-01-01	Blað A2