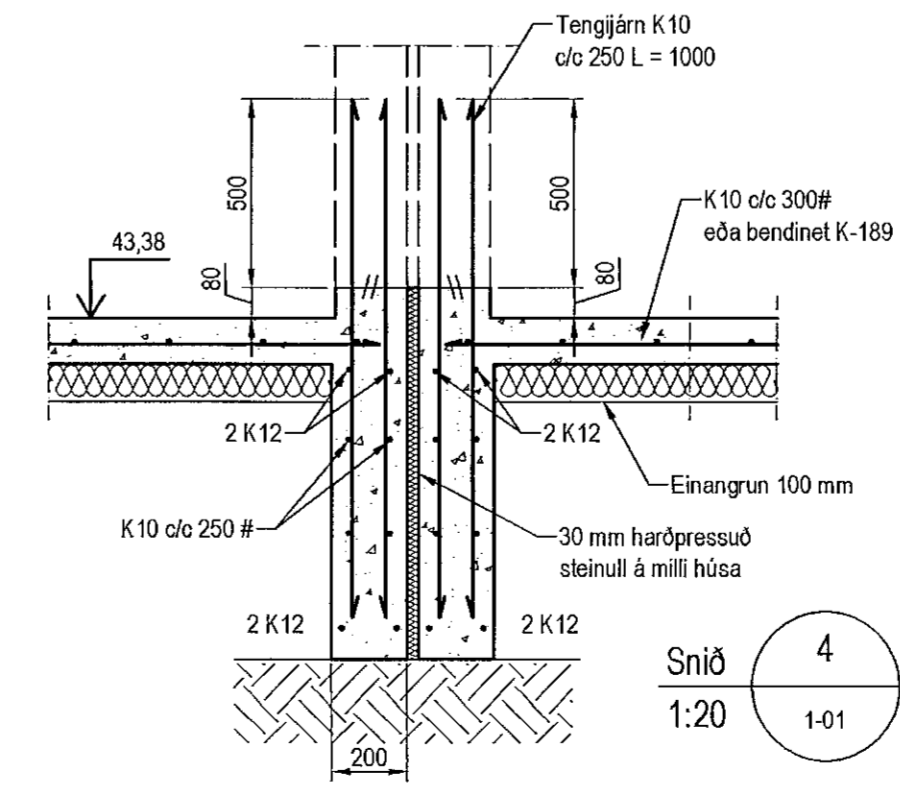
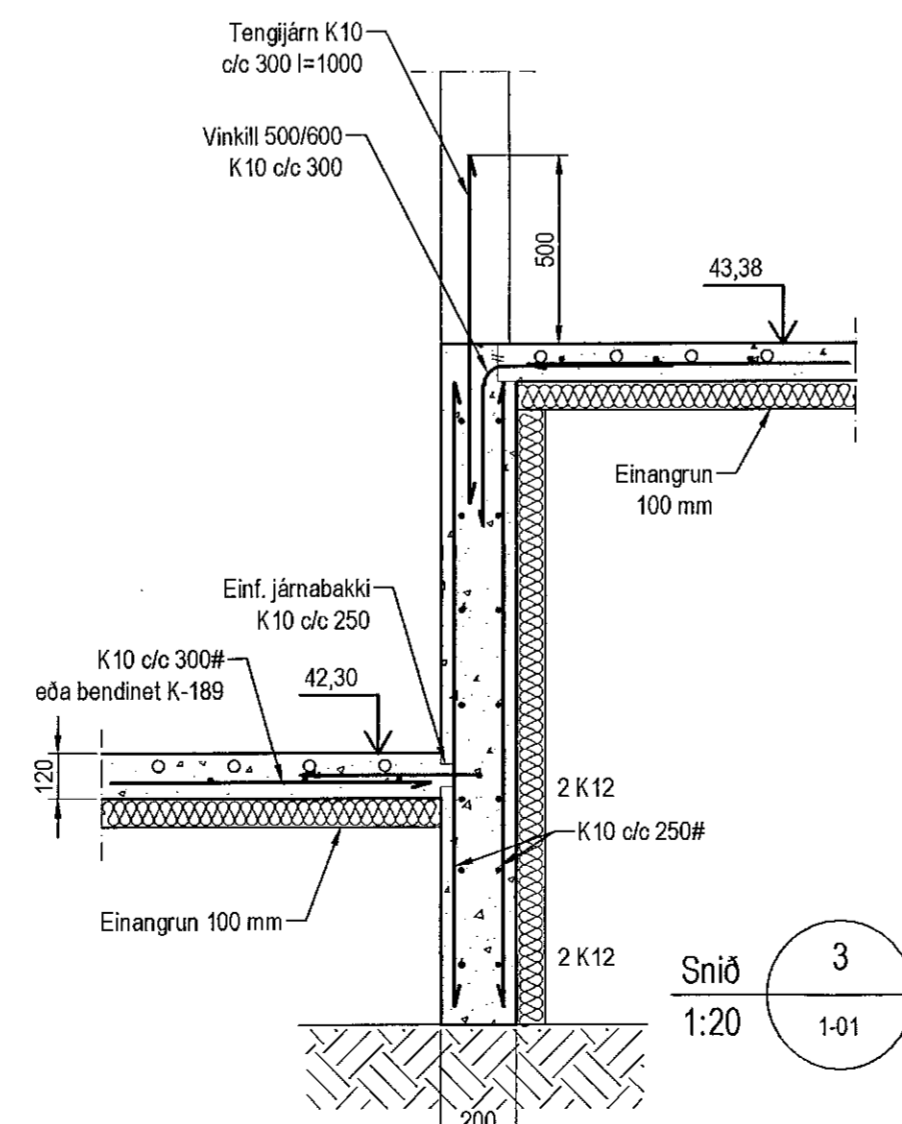
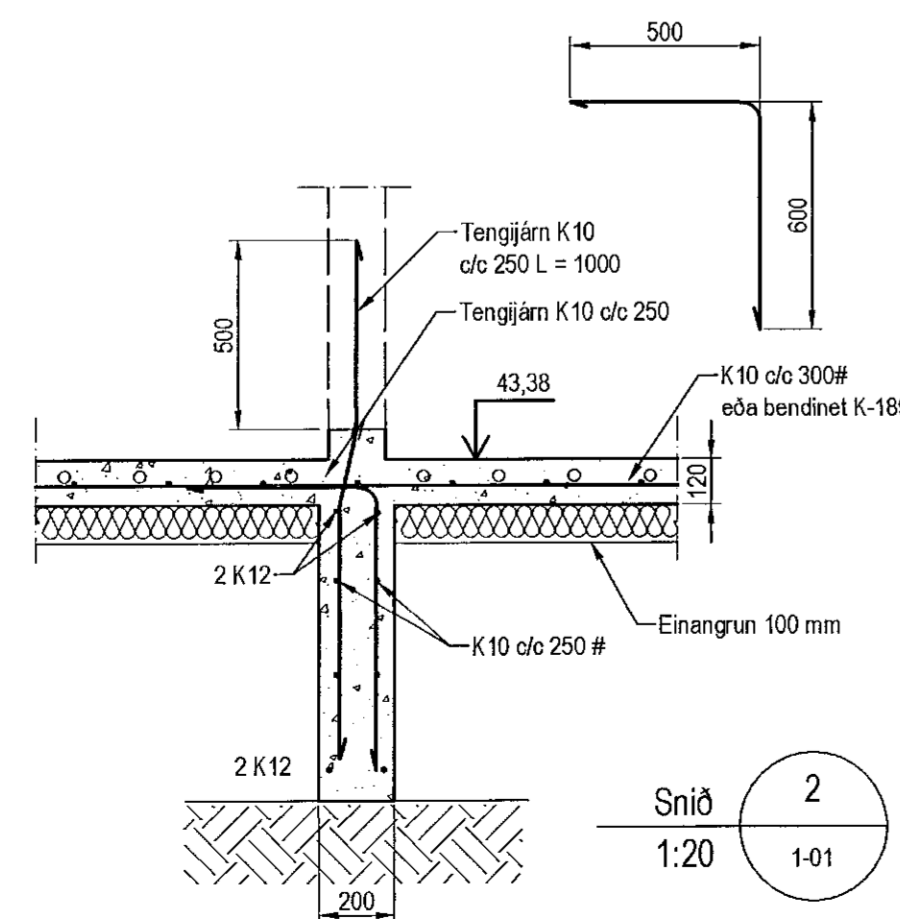
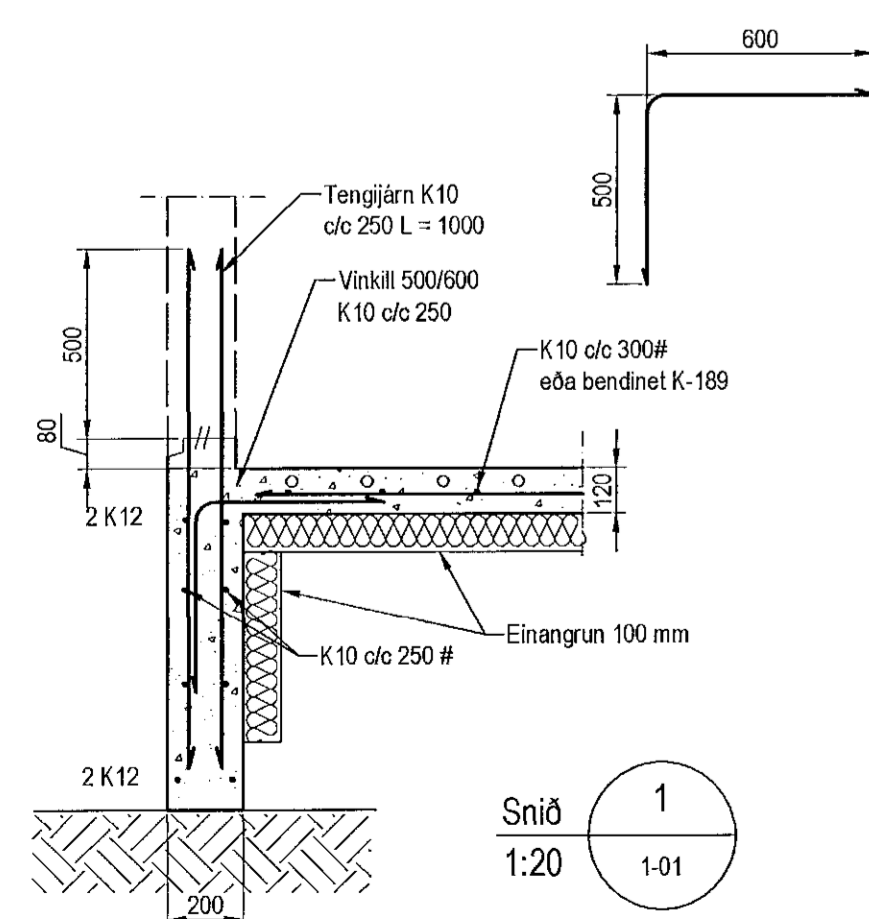


Undirstöður, Grunnmynd, 1:50



Skýringar

Almennar skýringar sjá blað 00-01  
Undirstöður hvíla á frostfríri þjappaðri fyllingu Hæð undirstöðu skal vera > 80 sm  
Mesta álag á undirstöðu = 0,5 MPa  
Þjöppunarkröfur fyrir plötupröt:  
E2 > 100 MPa  
E2/E1 < 2,5  
Fylling inn í sókkla skal vera frostfrí grús. Fyllingu skal þjappa í 30 sm lögum með 60 kg vibrólæða 3 umfarðir hvert lag.  
Taka skal úrtök í undirstöður fyrir frárennsliðsgnum, sjá Grunnlagna teikningu.  
Öll mál eru í millimetrum  
Einaangrun undir botnplötu skal vera 100 mm polystyren 25 kg/m<sup>3</sup>

TRÍPÓLÍ ARCHITECTAR  
Andri G. L. Andreassen // Sími: 40182-3949

Utgáfa	Breyting	Dagsetning	Hannað
Sveinbjörn Hinriksson Byggingatæknifræðingur		Staður Vóluskarð 22 Hafnarfirði	
Kl. 160851-2529 Strandgötu 11 Hafnarfirði Sími: 555-4008, 493-9853 Netfang: sveinhj@sinnet.is		Skýring Undirstöður	
Hannað / Teiknað	Kvarði	Dagsetning	Verknr.
	1:50 1:20	27. 7. 22	01-21
			Teikn.nr. 1-01