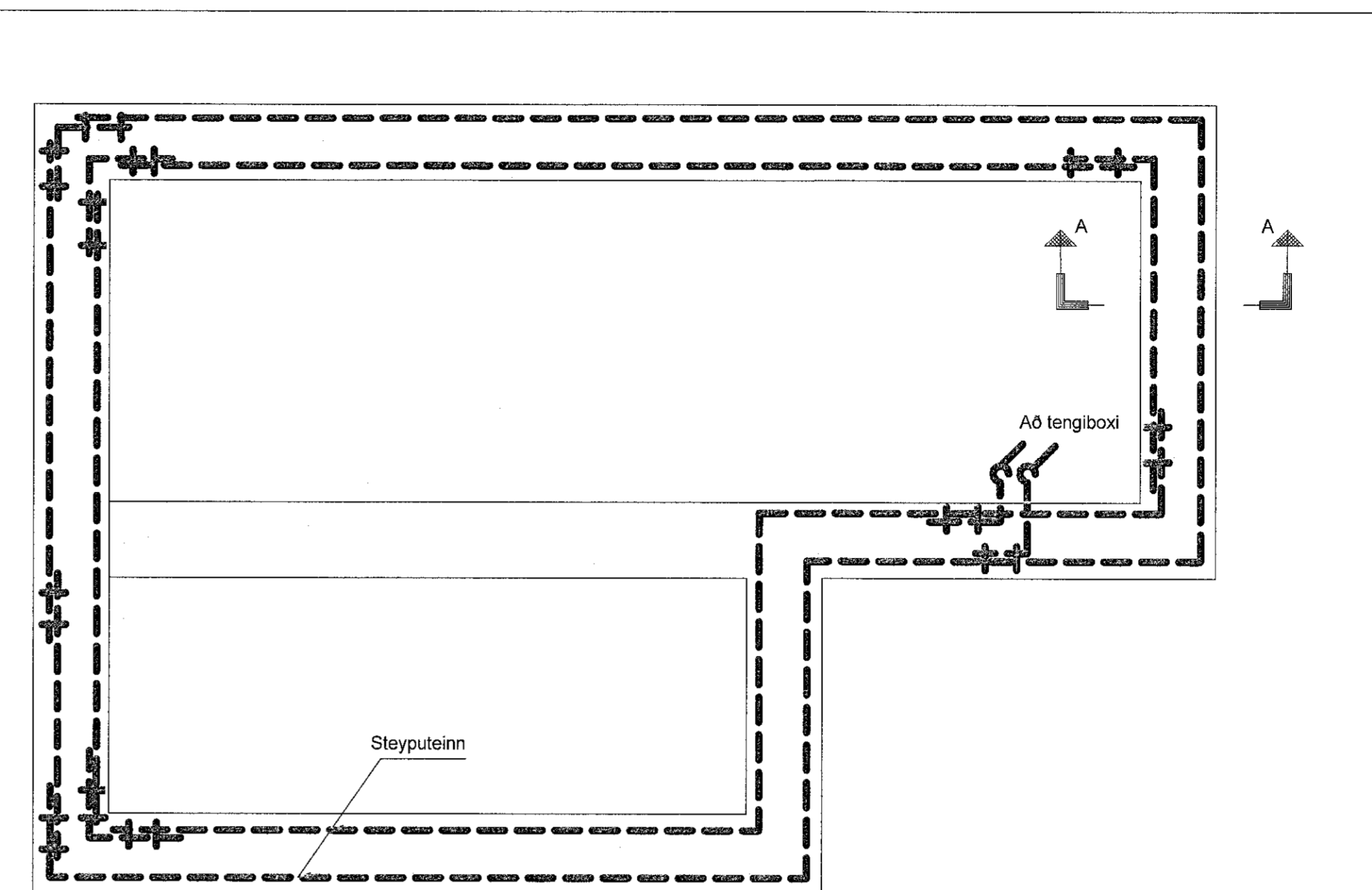
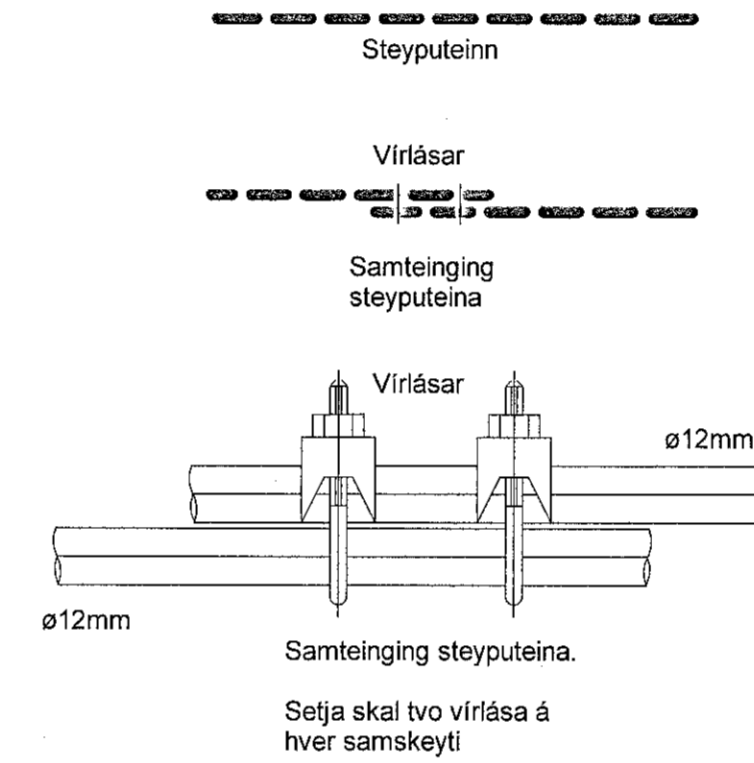


### Skýringarmynd sökkulskauts

SKÝRINGAMYNDIR AF SÖKKULSKAUTI ERU EKKI Í MÆLIKVARÐA

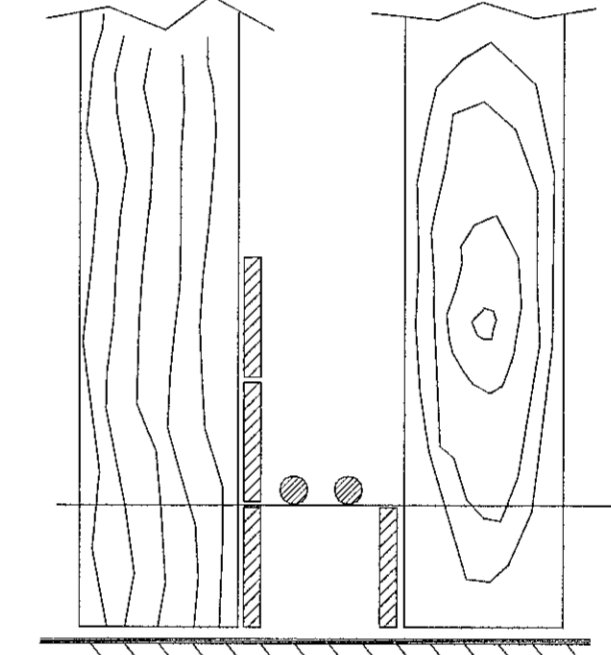


Grunnmynd sökkulvegga

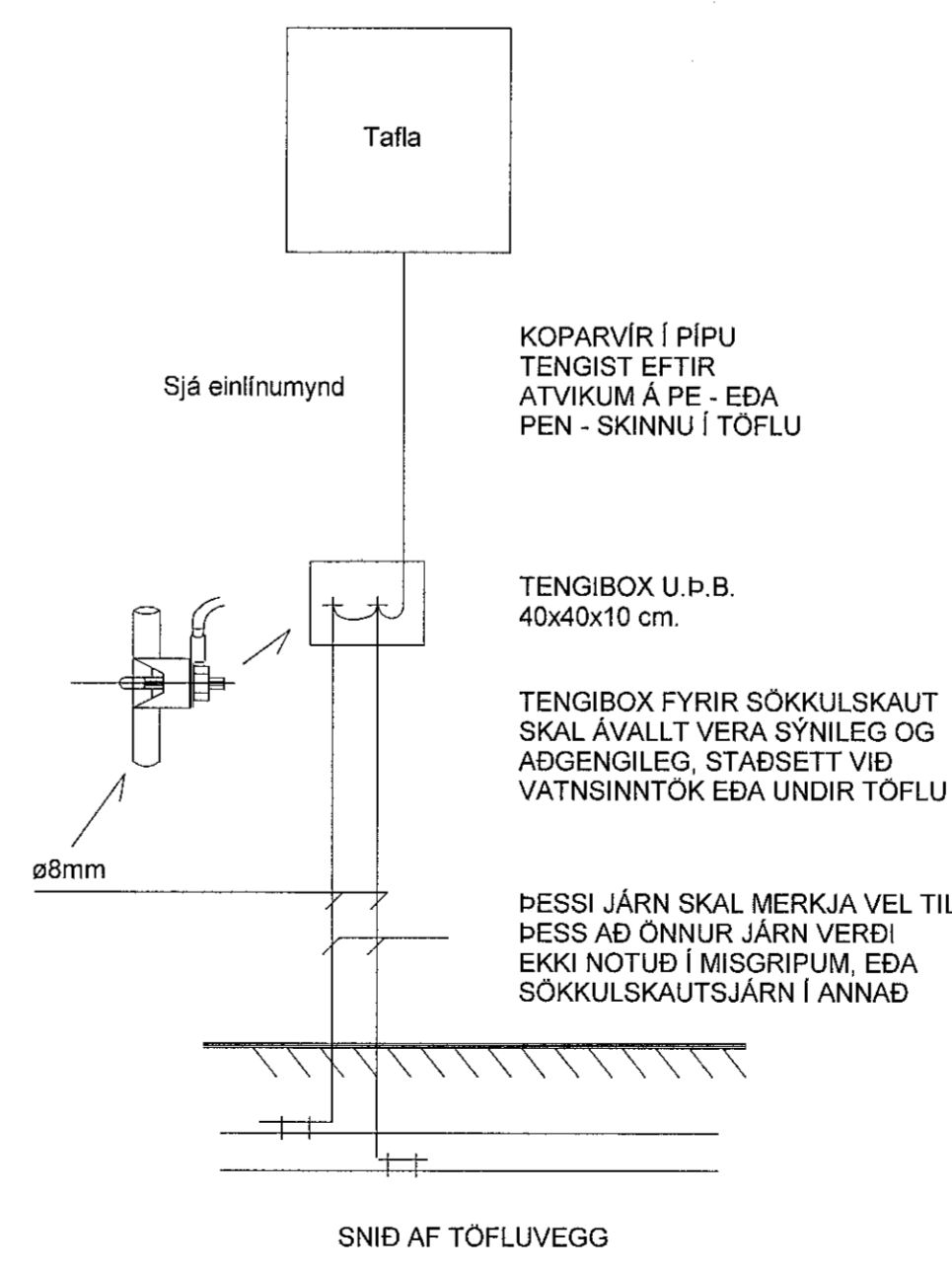


Setja skal tvo virflása á hver samskeyti

Tengja skal saman tvö neðstu járnin í sökkulveggu allan úthringinn og að upptaki í tengibox. Í raðhús, parhús og hlíðstæð hús er leyfilegt að tengja sameiginlegan úthring en tengibox og tenging verði við hverja heimtaug.



SNÍÐ A - A Í SÖKKULVEGG  
SÝND ERU 2 NEDSTU STEYPU-STYRKJARJÁRN Í STEYPUMÓTI OFAN Á NEDSTU MÓTAVIRUM



SNÍÐ AF TOFLUVEGG

- 13\_Spennujöfnun, jarðbindingar og jarðskaut**
  - Sökkuljárn
  - Tenging á milli hæða, upp
  - Tenging á milli hæða, niður
  - Viralás
  - Skott
  - Jarðtenging
  - C-klemma
- 14\_Lagnaleiðir, rennur og stigar**
  - Lagnabakki
  - Netstigi
  - Gólfrenna
  - Tenglarenna
  - Bruna- og hjóðþétting eða þétting í gót með strengjum
- 16\_Almennar raflagnir, ljós og tenglar**
  - Tengill einfaldur
  - Tengill tvöfaldur
  - Tengill þrefaldur
  - Rofi einfaldur
  - Samrofi einfaldur
  - Krossrofi einfaldur
  - Þrýstirofi einfaldur
  - Tengidós, vegg eða stiga
  - Tengidós loft
  - Mótor
  - Hitanemi
  - Hreyfiskynjari á vegg
  - Hreyfiskynjari í lofti 360°
  - Loftljós
  - Veggljós
  - Neyðarljós miðlægt
  - Exit neyðarljós miðlægt
  - Lögn fer niður
  - Lögn fer upp
  - Lögn fer upp og niður
- 17\_Raflagnir í rafrennur, rafstiga og gólf**
  - Tengill einfaldur
  - Tengill tvöfaldur
  - Tengill þrefaldur
  - Tengill CEE 3P+N+E
  - Tengidós, vegg eða stiga
  - Tengidós loft
  - Lögn fer niður
  - Lögn fer upp
  - Lögn fer upp og niður
- 31\_Fjarskiptakerfi**
  - Tölvutengill einfaldur
  - Tölvutengill tvöfaldur
  - Tengidós, vegg eða stiga
  - Tengidós loft
  - Lögn fer niður
  - Lögn fer upp
  - Lögn fer upp og niður
- 32\_Innbrots- og myndavélakerfi**
  - Myndavél inni
  - Myndavél úti
  - Myndavél dome
  - Myndavél hreyfanleg
  - Myndavél hreyfanleg zoom
  - Tengidós, vegg eða stiga
  - Tengidós loft
  - Dyrasými með myndavél
  - Árásarhnappur
  - Sirena
  - Hurðarnemi
  - Segullás
  - Hitanemi
  - Vatnsmaskynjari, staðsetning niður við gólf
  - Hreyfiskynjari loft
  - Hreyfiskynjari vegg
  - Brotrofi
  - Rofi exit
  - Lyklaborð öryggiskerfi
  - Kortalesari með lyklaborði
  - Kortalesari
  - Lögn fer niður
  - Lögn fer upp
  - Lögn fer upp og niður
- 34\_Brunnaviðvörðunarkerfi**
  - Stjórnstöð
  - Úlstoð
  - Reykskynjari optískur
  - Reykskynjari optískur m/ hjóðgjafa
  - Reykskynjari optískur m/ ljósgjafa
  - Reykskynjari optískur - ofan lofts
  - Reykskynjari optískur - loftstokk
  - Fjölskynjari
  - Reykskynjari optískur og hita með hjóð- og ljósgjafa
  - Brunabjalla
  - Handboði
  - I/O eining
  - Reyklosun
  - Reyksogskerfi
  - Tengidós, vegg eða stiga
  - Tengidós loft
  - Lögn fer niður
  - Lögn fer upp
  - Lögn fer upp og niður

Útg.	Dags.	Skýring	Br. af: Yfirf.
A	19.04.2022	Verktækning	

Vesid 19.4.2022 12:50:58 Úprenur: 19.04.2022



Hringhamar 9-19  
221 Hafnarfjörður

Rafkerfi  
Skýringar

TEKNIÐMÉR	BLAÐSTÆÐ	HANNAÐ	GESIÐ/VVM
9354-001	A1	TEKNAÐ: JLJ	
xx_3_06_02		YRIFAR: IH	
DAGS.	MÆLIKVARÐI	ÚTGAFA	
19.04.2022		A	

Úlgáunúmer og dagsetning atvikaþráttar: Frumútgáfa 12.04.2022  
Höfundur: Gunnar Egill Sveinsson kt. 220461-5559  
Höfundarafi: Haraldur Ingvarsson kt. 030955-3389