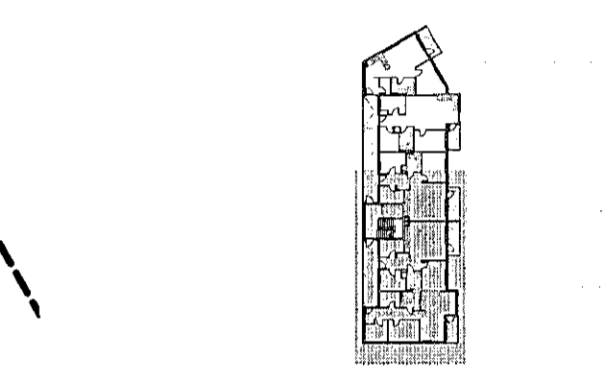


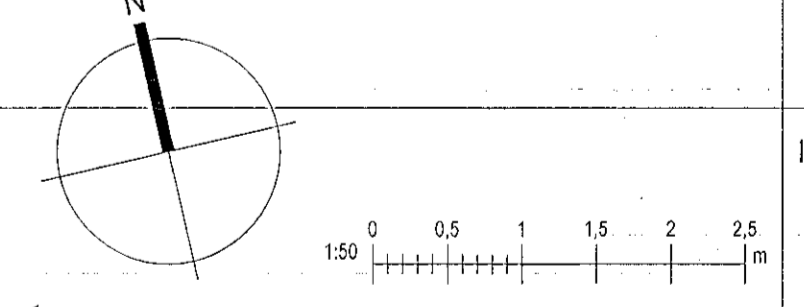
**Samþykkt þann**  
**17. MAÍ 2022**  
 Byggingarfulltrúi í Hafnarfirði  
*Sóknir Þjornvoldur*

**Tákn**

GN	= Götisúrfall	Brunatákn
EN	= Þakúrfall	Veggir og hæðaskil
SN	= Svannúrfall	E100
LR	= Loftrásing	E160
VLR	= Vekun loftrásing	A-E10
PK	= Póskassar	A-E120
HL	= Hlyðgöngu	RE100
BO	= Björgunarpop	RE120
R	= Reykskýrti	A-REIM120
HSL	= Hárslökvaðaki	
UT	= Meður gólfur	
HV	= Hlárveita	
VV	= Vahnaveita	
RR	= Ráðsgrænaveita	
UK	= Útlitari	
DS	= Dyrastíni	
UG	= Gólf	
UG G3	= Félagsli við björgunarpop	
UG G9	= Brunaslanga	
UG G15	= Stigleiðsla	
UG G16	= Stigleiðsla út	
UG G17	= Stigraðstöð brunavörnarkerfis	
UG G18	= Inntak	
UG G19	= Blástæði fyrir fataba	
		Hurðir
		E30-CS
		E100-CS
		E160-CS
		Gluggar
		E30

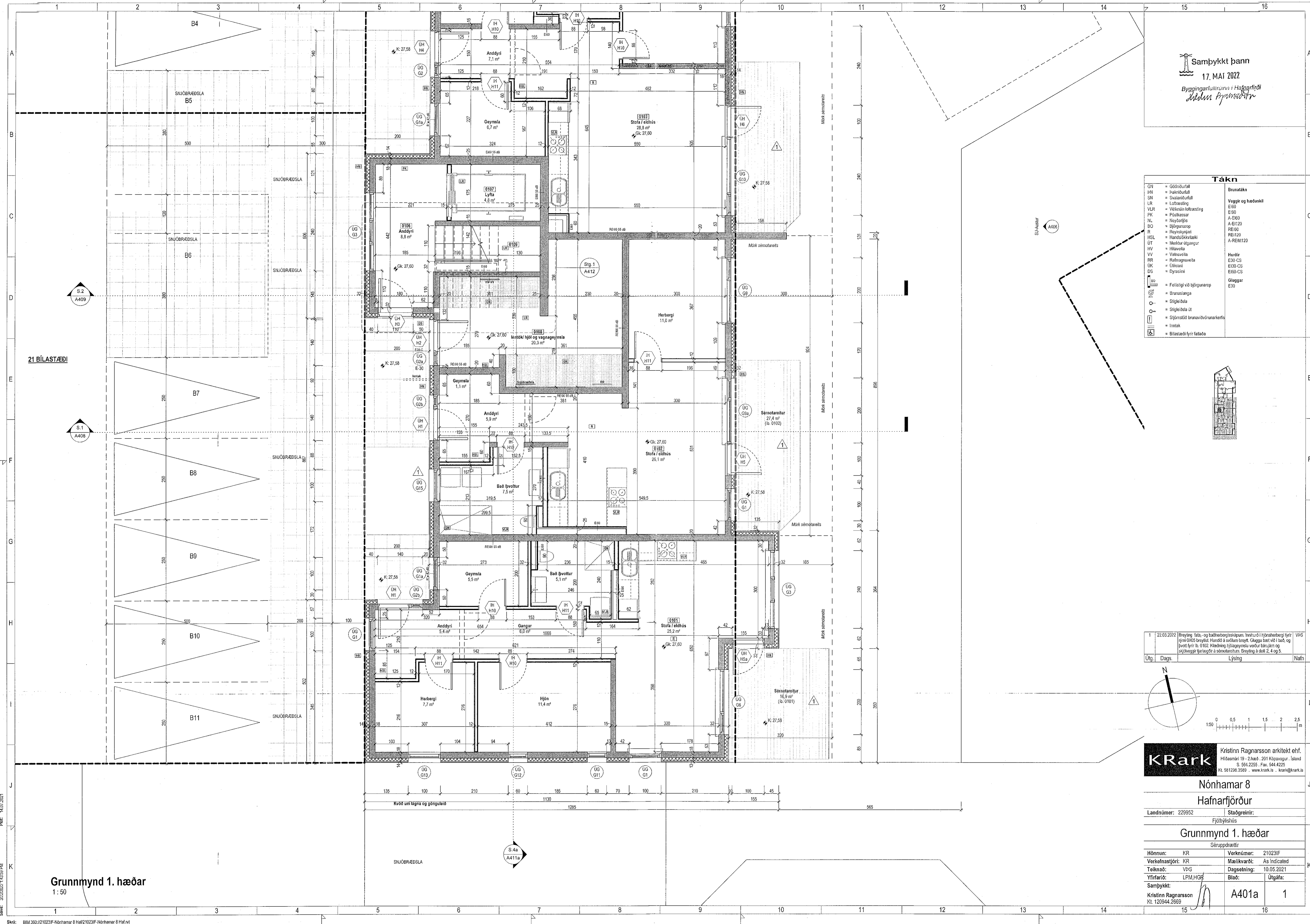


1	22.03.2022	Breyting fátta- og baðherbergisskipulags. Innir á hjónaherbergi fyrir VPS rými OX05 breytt. Handó á svölum tveytt. Glugga bari við í bað, og þrött fyrir íb. 0102. Klæðing þjögumynda verður birt í útl. og 5. og 6. hæð.	Útg.	Dags.	Lýsing	Nafn
---	------------	---	------	-------	--------	------



**KRark** Kristinn Ragnarson arkitekt ehf.  
 Hlíðasmíð 19 - 2.hæð, 201 Kópavogur, Ísland  
 Sí. 564.2255 - Fax. 544.4225  
 Kt. 581296.3599 - www.krark.is - krark@krark.is

<b>Nónhamar 8</b>	
<b>Hafnarfjörður</b>	
Landnúmer: 229952	Staðgreinir:
Fjölbýlishús	
<b>Grunnmynd 1. hæðar</b>	
Serupprættir	
Hönnun: KR	Verknúmer: 210231F
Verkefnastjóri: KR	Mælikvarði: As indicated
Teiknaði: VPS	Dagsetning: 10.05.2021
Yfirfariði: LPM,HGB	Bláð: Útgáfa:
Samþykkt: Kristinn Ragnarson Kt. 120944.2669	A401a 1



**Grunnmynd 1. hæðar**  
 1 : 50

Skvát: BIM 300/210231F-Nónhamar 8 Hæð 210231F-Nónhamar 8 Hafnir