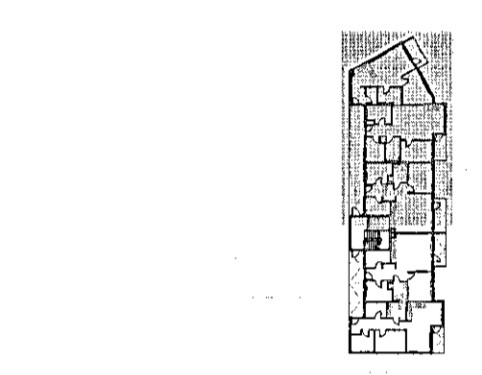
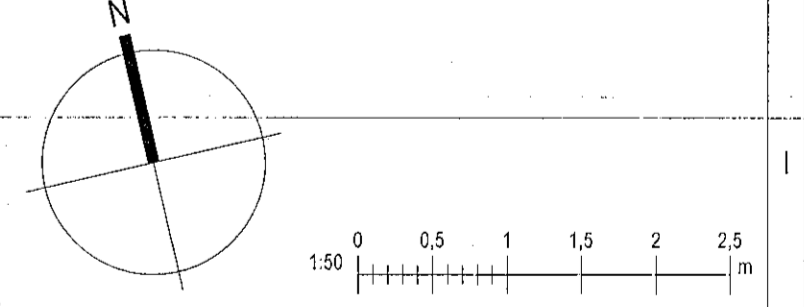


Tákn

	Brunatákn
GN	= Gólfúrtafl
PN	= Þakúrtafl
SN	= Svallaúrtafl
LR	= Loftþöng
VLR	= Vækkun loftþöng
PK	= Postkassar
NL	= Noykjarljóst
BO	= Búgungarop
R	= Reykskýli
HSL	= Handsókkvæði
UT	= Merktur úrgangur
HW	= Hítavala
VV	= Vatnsveita
RR	= Ráfagnsveita
OK	= Óskert
DS	= Dynsmiri
BR	= Brunatákn
VE	= Veggir og hæðskili
E60	= E60
A-E60	= A-E60
A-EI20	= A-EI20
REI60	= REI60
REI120	= REI120
A-REIM20	= A-REIM20
HUR	= Hurdir
E30-CS	= E30-CS
E60-CS	= E60-CS
E60	= E60
GL	= Gluggar
E30	= E30
FS	= Fellsígi við búgungarop
BR	= Brunatanga
SI	= Stigleðsla
SI	= Stigleðsla lit
SI	= Stjórnað brunavörðunarkerfi
IS	= Inntak
IS	= Bilastöð fyrir fatlaða



Dagur	Dagur	Lýsing	Nafn
1	22.03.2022	Þreyting á skil- og búvörðunarskipnum inniheldur hjónaherbergi fyrir þrenni (0102) Ereyting, handtölu á vöðum þreytu, Glugga lauk við íbúð, og þvott fyrir íb. 0102. Klæðing hjónabýrslu verður bændum og stjórnsýslu farlægðir á sérnotarettum. Ereyting á deil 2, 4 og 5.	VbS



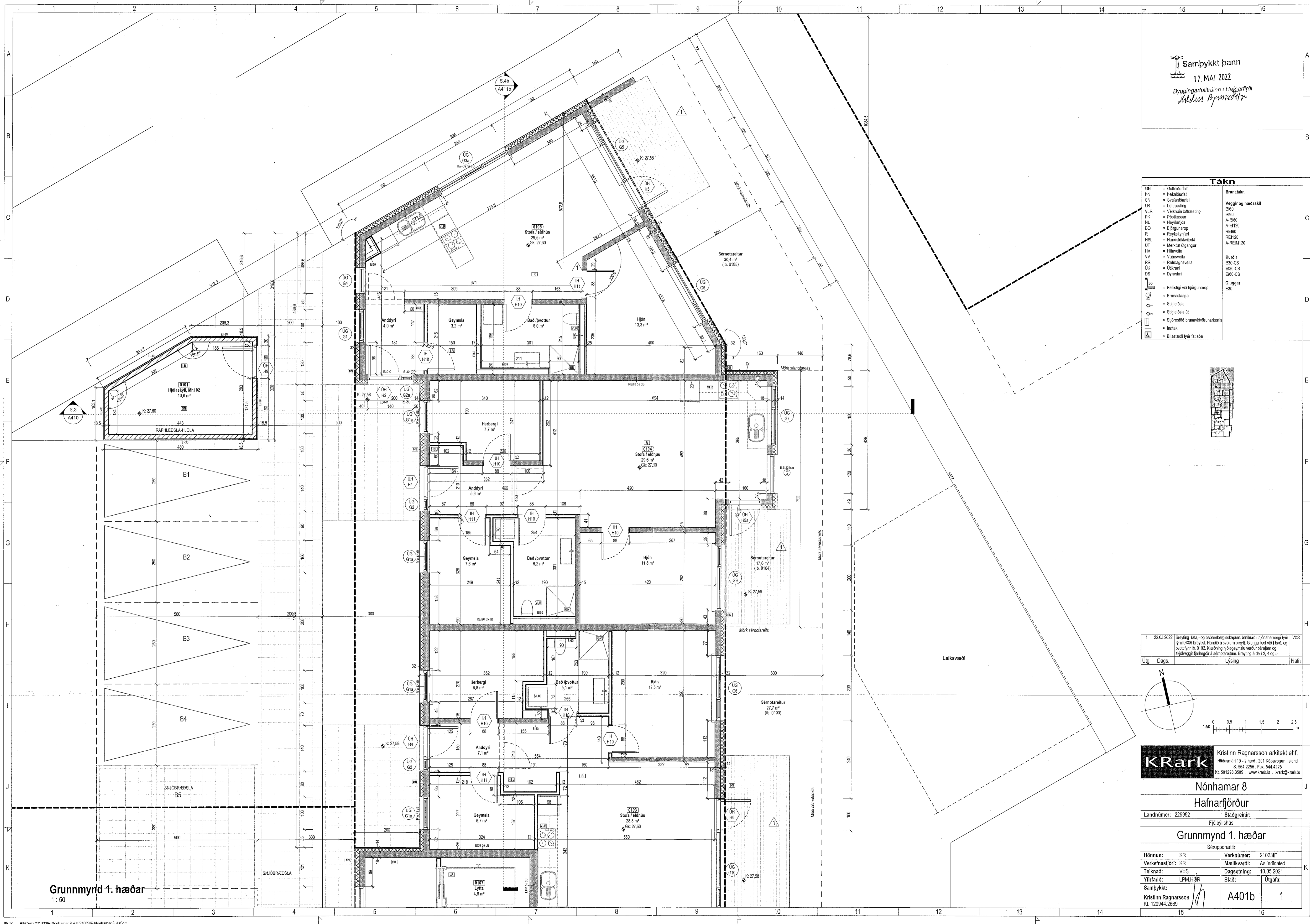
KRark Kristinn Ragnarsson arkitekt ehf.
Hindasmið 19 - 2 hæð, 201 Köppuvogur, Island
S. 564 2255 - Fax. 544 4225
Kl. 581298.3589 - www.krark.is - krark@krark.is

Nónhamar 8
Hafnarfjörður
Landnúmer: 229952 Staðgreinir: Fjölsýnishöf
Grunnmynd 1. hæðar
Séruppdráttir

Hönnun: KR	Verknúmer: 210231F
Verkefnastjóri: KR	Mælikvarði: As indicated
Teiknaði: VbS	Dagsetning: 10.05.2021
Yfirfariði: LPM,HGR	Bláði: Útgáfa:

Samþykkt: Kristinn Ragnarsson Kl. 120944.2669

A401b 1



Grunnmynd 1. hæðar
1 : 50

Skilfr.: 3022022 14456.FM
Skilfr.: 3022022 14456.FM
Skilfr.: 3022022 14456.FM

Copyright © 2021. KRark ehf. All rights reserved. - Fjölritun er háls stöðluð samþykki.