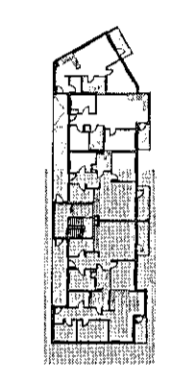
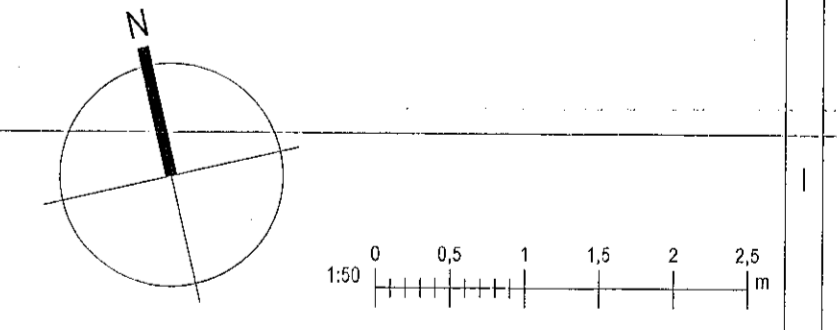


Samþykkt þann
17. MAÍ 2022
Byggingaálittrinn í Hafnarfjarði
Helmi Þjornadóttir

Tákn		
GN	= Gólfúrtafl	Brunntákn
BN	= Isanúrtafl	Veggir og hæðarkil
SN	= Svalanúrtafl	EI60
LR	= Loftreising	EI90
VLR	= Váðanúrtafl	A-EI120
PK	= Póskastar	REI60
NL	= Neyðarfjós	REI120
BO	= Býggunarop	A-REIM120
R	= Reykisgjafi	
HSL	= Handstökkubaki	
ÚT	= Mærkur útgangur	
HV	= Hlávella	
VV	= Váðavella	
RR	= Rafmagnsvella	
ÚK	= Úkvan	
DS	= Dyrastí	
+	= Fælistigi við hjólanop	
+	= Brunastanga	
+	= Stigleðsla	
+	= Stigleðsla út	
+	= Stýringisbrunnunarkerfi	
+	= Innslak	
+	= Bláslakir fyrir fallslá	
		Hurdir
		E30-CS
		E130-CS
		E160-CS
		Oluggar
		E30



Útg.	Dags.	Lýsing	Nafn
1	22.03.2022	Breyting farða- og baðherbergiskápsum. Línnaþró í hjólanherbergi fyrir fjöng. DÖS breytt. Handó á svalum breyt. Gugga bæt við í bað, og brent fyrir í DÖS. Klæðing hjólagrymsu verður bændlám og síðveggar fjarlægðir á sérnotareitum. Breyting á delli 2, 4 og 5.	VPS



KRark Kristinn Ragnarsson arkitekt ehf.
Hlíðasmári 19 - 2.hæð, 201 Kópavogur, Ísland
S. 564.2255 - Fax. 544.4225
Rt. 581288.3589 - www.krark.is - krark@krark.is

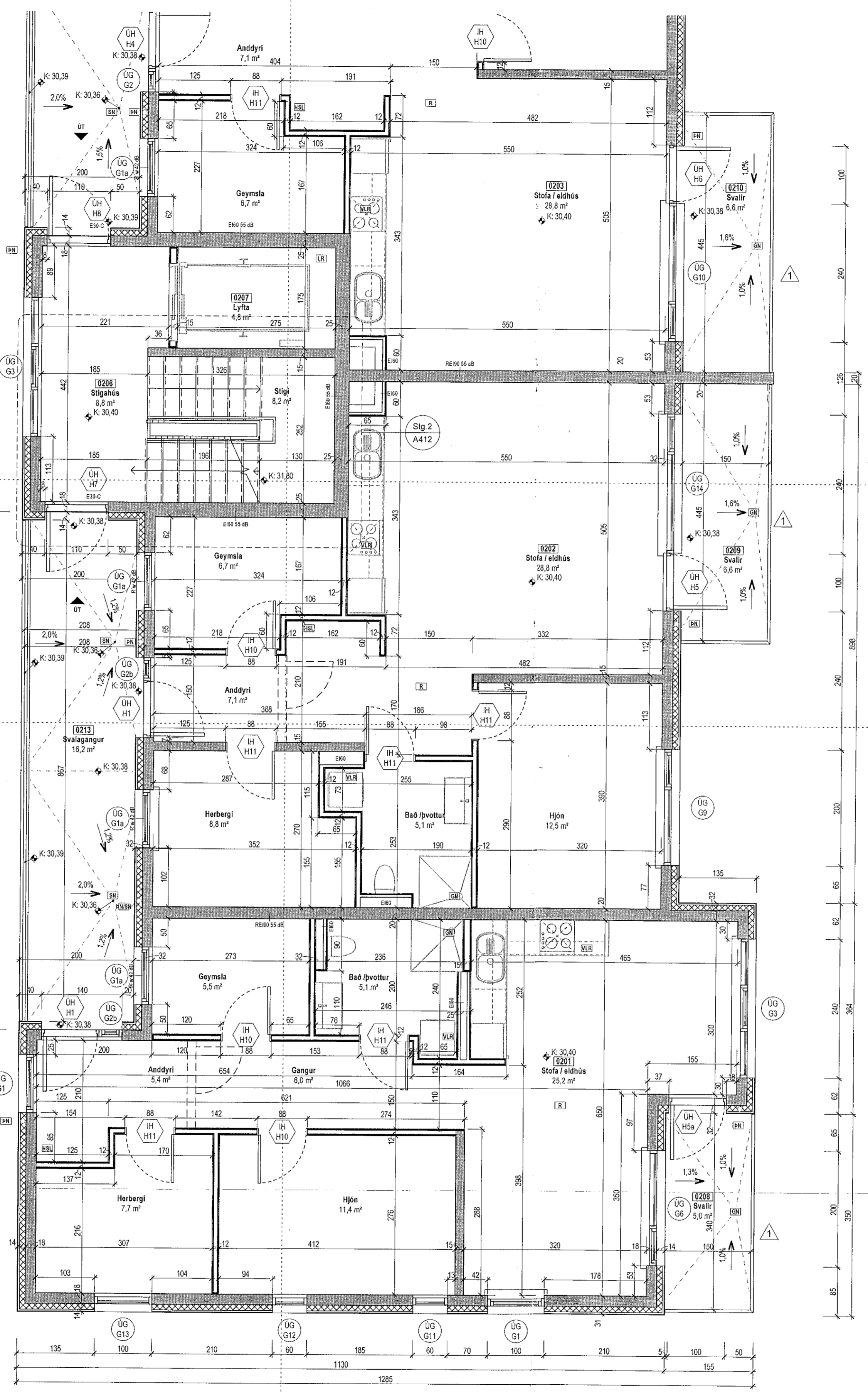
Nónhamar 8
Hafnarfjörður

Landnúmer: 229952 Staðgreinir:
Fjölbýlishús

Grunnmynd 2. hæðar
Sénuþrættir

Hönnun: KR	Verkmúmer: 210231F
Verkefnastjóri: KR	Mælikvarði: As indicated
Teiknaði: VPS	Dagsetning: 10.05.2021
Yfirfariði: LPM,HGR	Bláð: Úlgáfa:

Samþykkt: Kristinn Ragnarsson KL 120944.2869 **A402a** **1**



Grunnmynd 2. hæðar
1:50

Skvæ: BIM 350 / 210231F-Nónhamar 8 Hafn210231F-Nónhamar 8 Hafn.vrt
Dát: 14.07.2021
Skvæ: 3/22/2022 14:43 PM