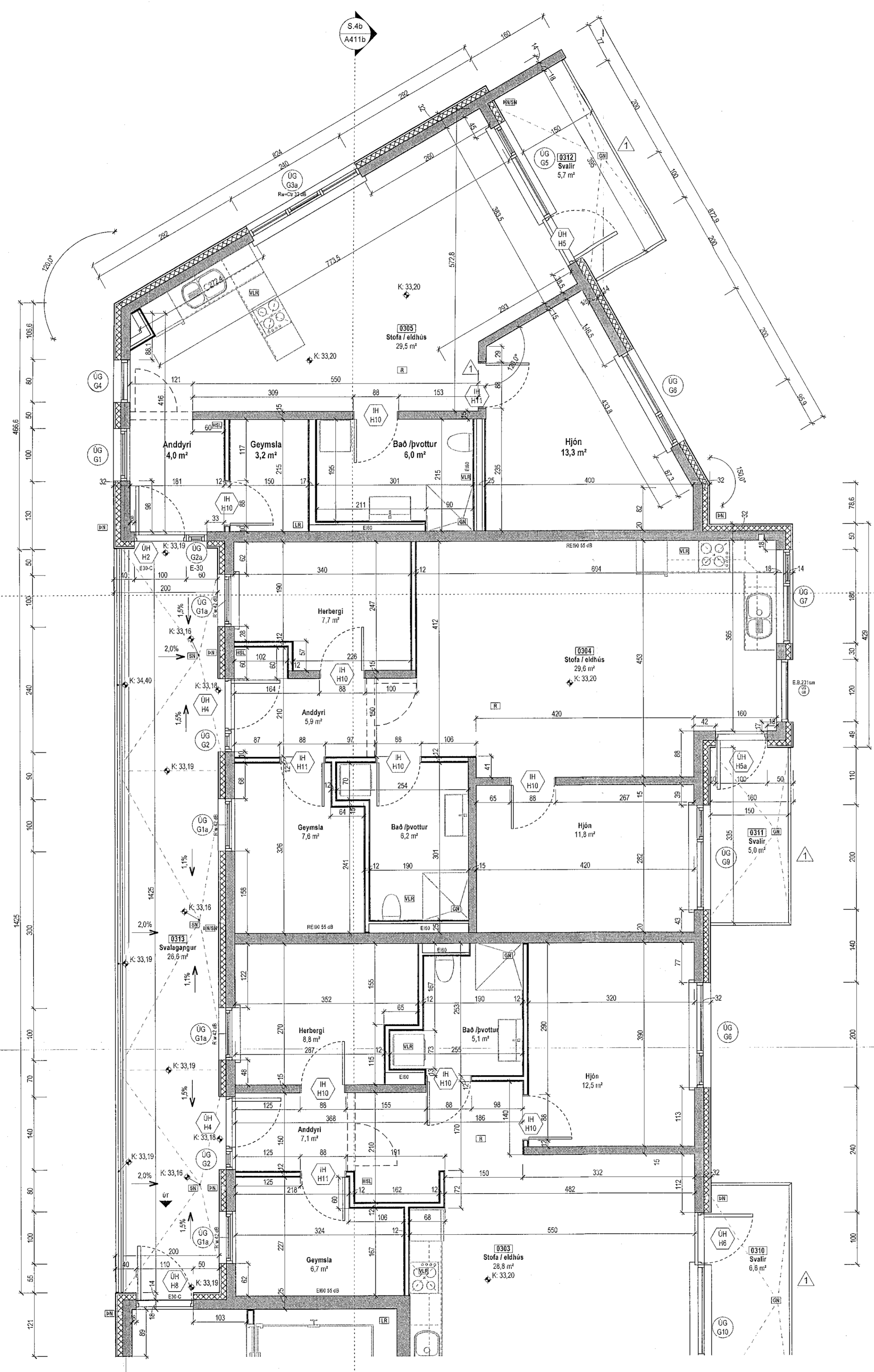


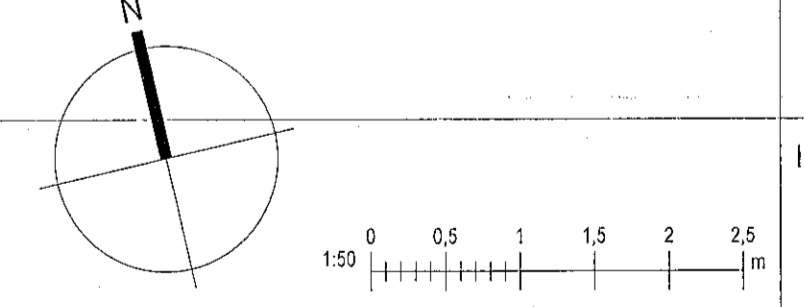
Samþykkt þann
17. MAI 2022
Byggingarfulltrúinn í Hafnarfirði
Móður Þrymsdóttir

Tákn

GN	= Gullburfall	Brunatákn
SN	= Svartburfall	E160
LR	= Loftrásing	E150
VLR	= Vekniin loftrásing	A-E160
PK	= Póstkassar	A-E120
NL	= Neyðerjia	RE160
BO	= Búgungarop	RE120
R	= Reykskýrjari	A-RE120
HSL	= Handóskvileki	Hurðir
OT	= Móttur útgangur	E30-CS
HV	= Hlávella	E150-CS
VV	= Vatnsveita	E150-CS
RR	= Ráfnagsveita	Glaggar
OK	= Ókranill	E30
DS	= Dyasmí	
UG G1	= Felliági vö þýgunarop	
UG G2	= Brunastanga	
UG G3	= Stigleðsta	
UG G4	= Stigleðsta út	
UG G5	= Stigleðsta brunavörðunarkerfi	
UG G6	= Inntak	
UG G7	= Ellastaði fyrir fallbæ	



1	22.03.2022	Breyting fsta- og baðherbergisskipulags. Inniheldur hjónaherbergi fyrir gjm DVOS breytist. Handó á svölum breyti. Glugga bet vö í bað og þvott fyrir íb. 0102. Klæðning hjónagymmsku vörður slunginn og sljúgveggir fæstagnir á sérstökavættum. Breyting á deil 2, 4 og 5.	VPS
Útg.	Dags.	Lýsing	Nafn



KRark Kristinn Ragnarsson arkitekt ehf.
Hlíðarsmári 19 - 2. hæð, 201 Kópavogur, Ísland
S: 554.2255, Fax: 544.4222
Kl. 581298.3599, www.krark.is, krark@krark.is

Nónhamar 8
Hafnarfjörður

Landnúmer: 229952 Staðgreinir: Fjöbýlishús

Grunnmynd 3. hæðar
Séruppdrættir

Hönnun: KR	Verknúmer: 210231F
Verkefnastjórn: KR	Málkvarði: As indicated
Teiknað: VPS	Dagsetning: 10.05.2021
Yfirfarið: LPM/HGR	Bláð: Útgáfa:

Samþykkt: Kristinn Ragnarsson Kl. 120944.2669

A403b 1

Grunnmynd 3. hæðar
1:50

Skv: 3/22/2022 14:31 PM
Pict: 14.07.2021

Skv: BIM.350/210231F-Nónhamar 8 Haf210231F-Nónhamar 8 Haf.1nt

Copyright © KRark. KRarkur ekkur sér ábyrgð á veitingum. Fallbúan er í stað skilgreint samþykki