

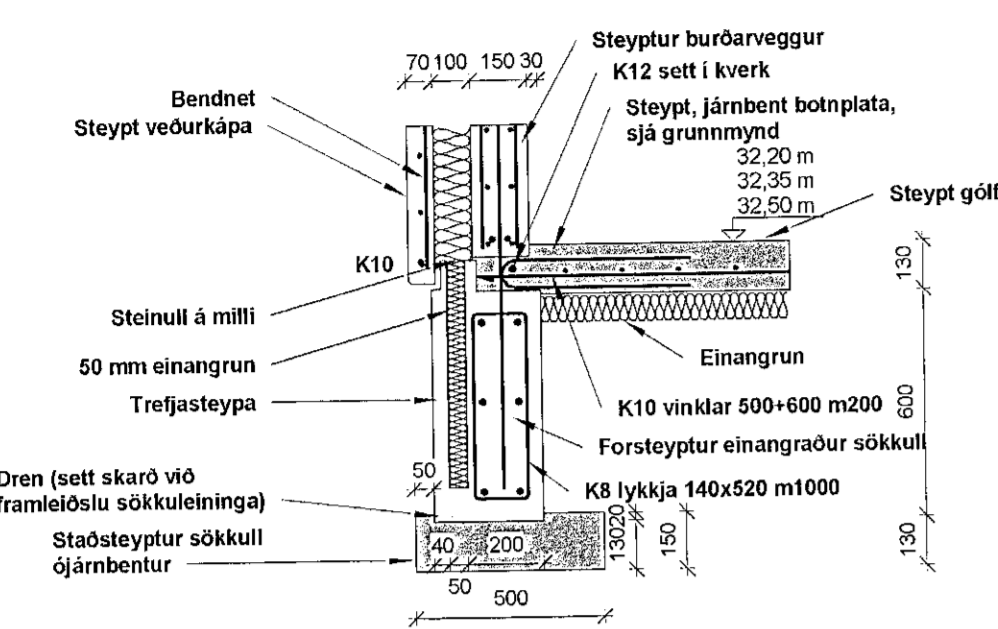
Almennar skýringar

- Steinsteypa, staðsteypt, sjá skýringablað
- Forsteyptar einingar
- Einangrun 100mm undir plötu  
75mm á sökklum  
10/50mm á bensluskilum

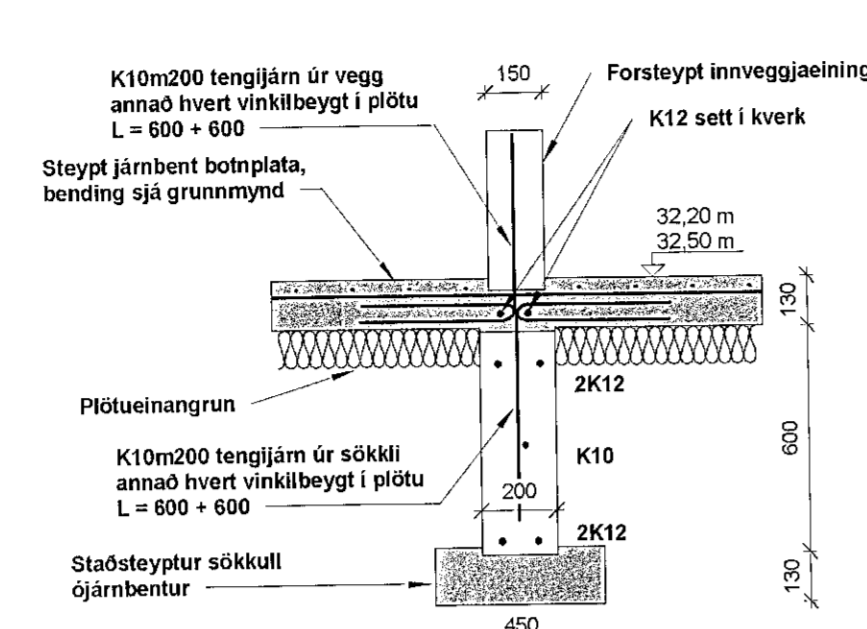
Jámbending

- \* Jámbending veggja, sjá veggjasnið
  - # Jámbending plötu, sjá plötuteikningu
- Bending sökkulveggja almennt #K10m200 í báðar brúnir nema annað komi fram á sniði.

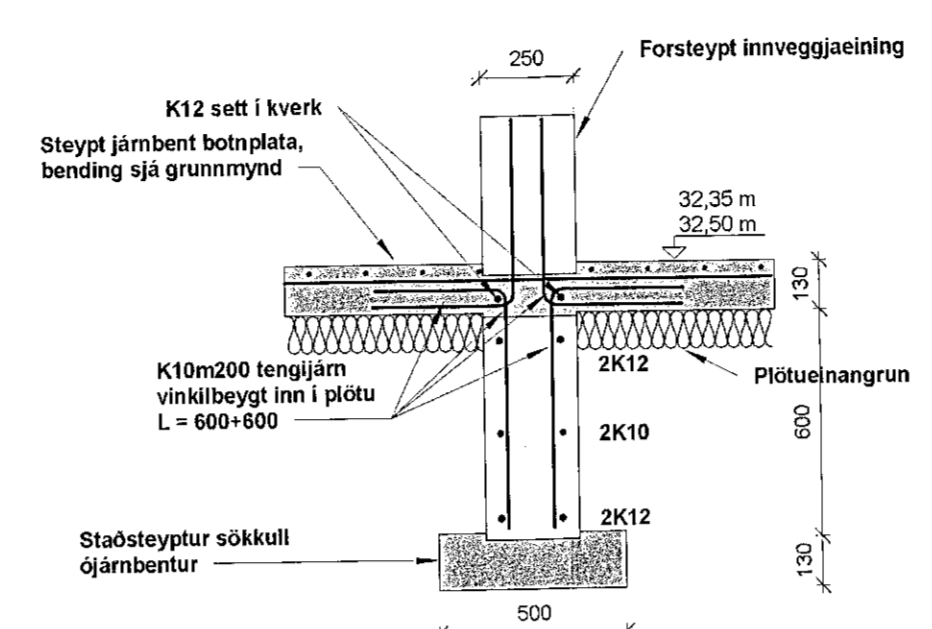
Almenn snið sjá teikningu nr. B190  
Sökkla snið undir 1. hæð sjá teikningu nr. B091  
Nánari skýringar sjá teikningu nr. B000



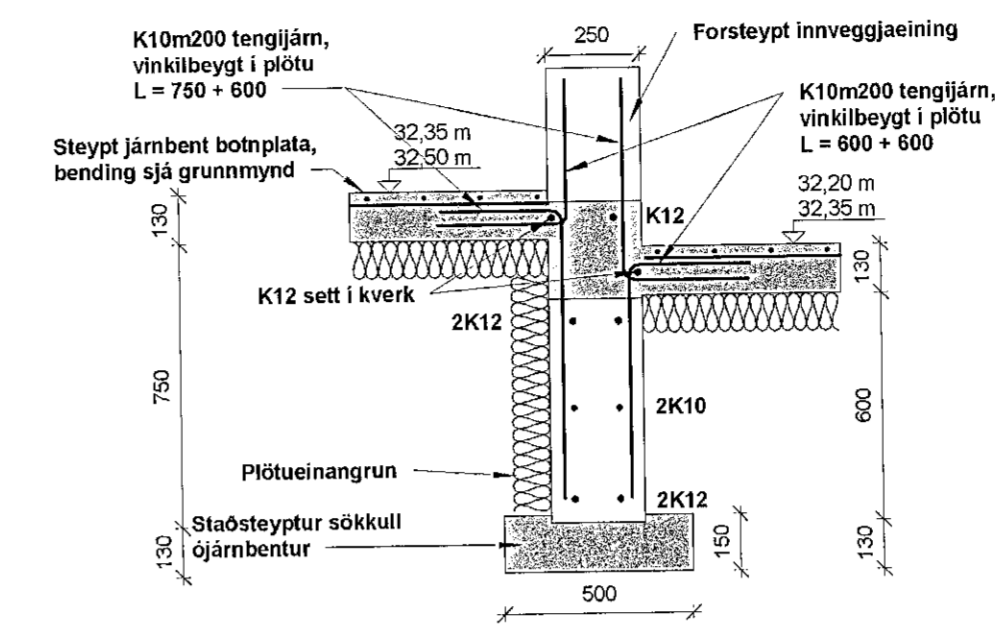
1 Sökkull útveggur  
1 : 20



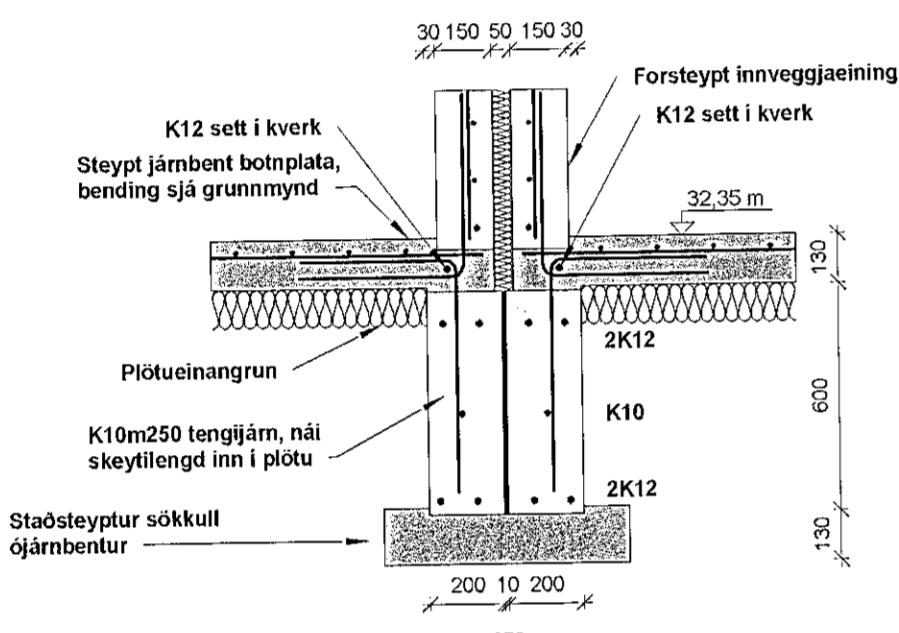
2 Sökkull innveggur 150 mm  
1 : 20



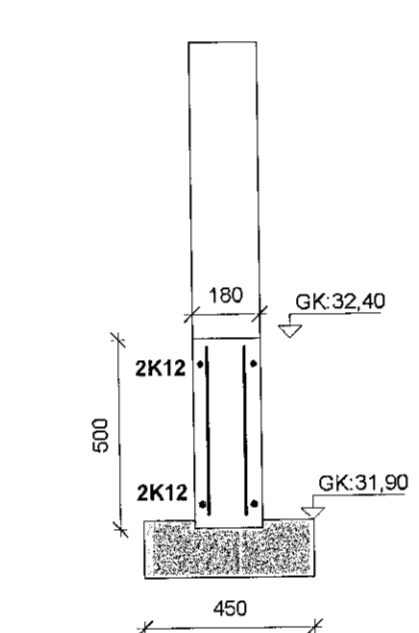
3 Sökkull innveggur 250 mm  
1 : 20



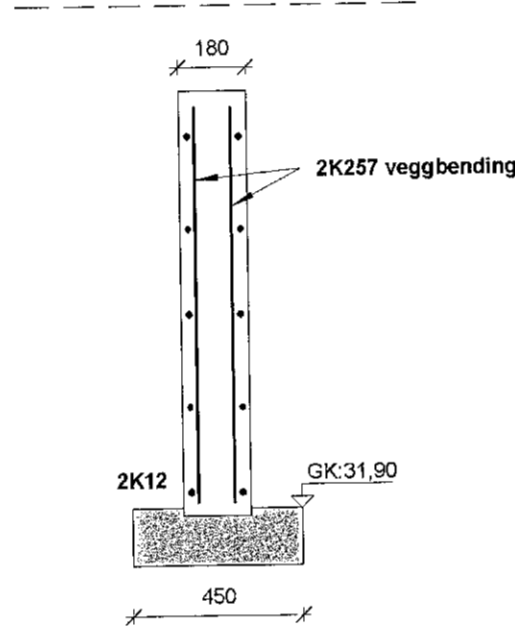
4 Sökkull innveggur mism hæð  
1 : 20



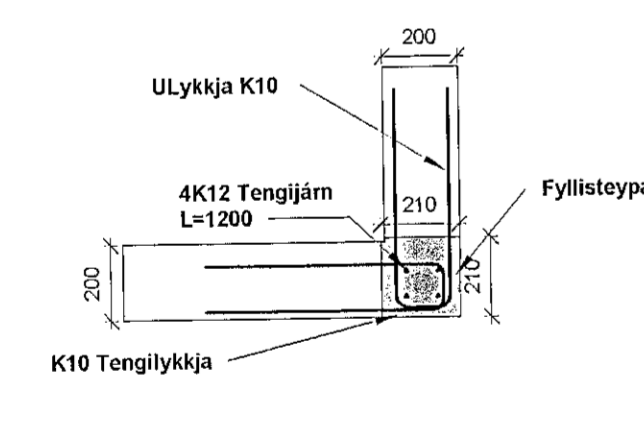
5 Sökkull innveggur tvöfaldur  
1 : 20



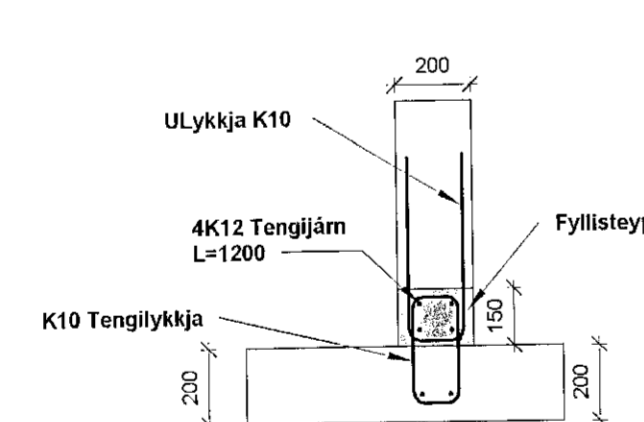
6 Sökkull 1. hæð gat  
1 : 20



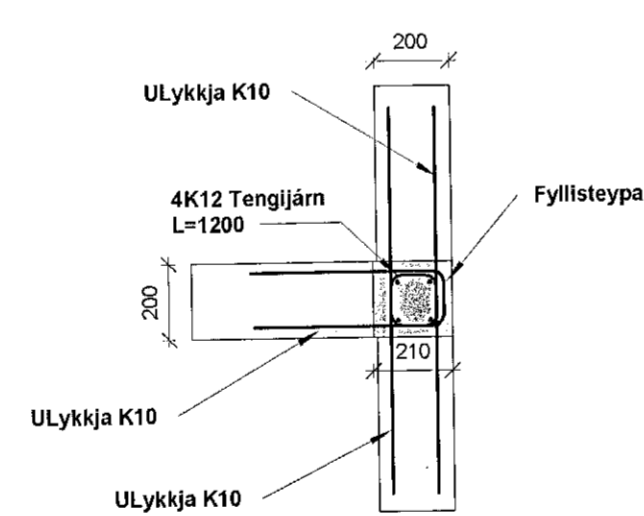
7 Sökkull 1. hæð stoðveggur undir 2. hæð  
1 : 20



9 UD1  
1 : 20



10 UD2  
1 : 20



11 UD4  
1 : 20

A	Verkeikning	SG	06.05.2022
Útg.	Breyting	Hönnuður	Dags.

Verkeikning  
Dalsbraun 1  
220 Hafnarfjörður  
Sími: 575-5640  
www.strendingur.is  
strendingur@strendingur.is

Í samræmi við aðaluppdrátt frá: Strendingur ehf.  
Dagsetning og útgáfa aðaluppdráttar: 01.05.2021 Útgáfa G  
Hönnuður: Pétur Vilberg Guðnason kt. 051163-2739  
Pétur Vilberg Guðnason  
Hönnuðarskipti  
202307-0729

Tinnuskarð 24  
221 Hafnarfjörður  
Sökkla 1. hæð snið

Teiknað / Hannað:	Dags:
EKK/PVG	6.mai 2022
Kvartö:	Nr. teikningar:
1 : 20	A B091
	Stærð: A1