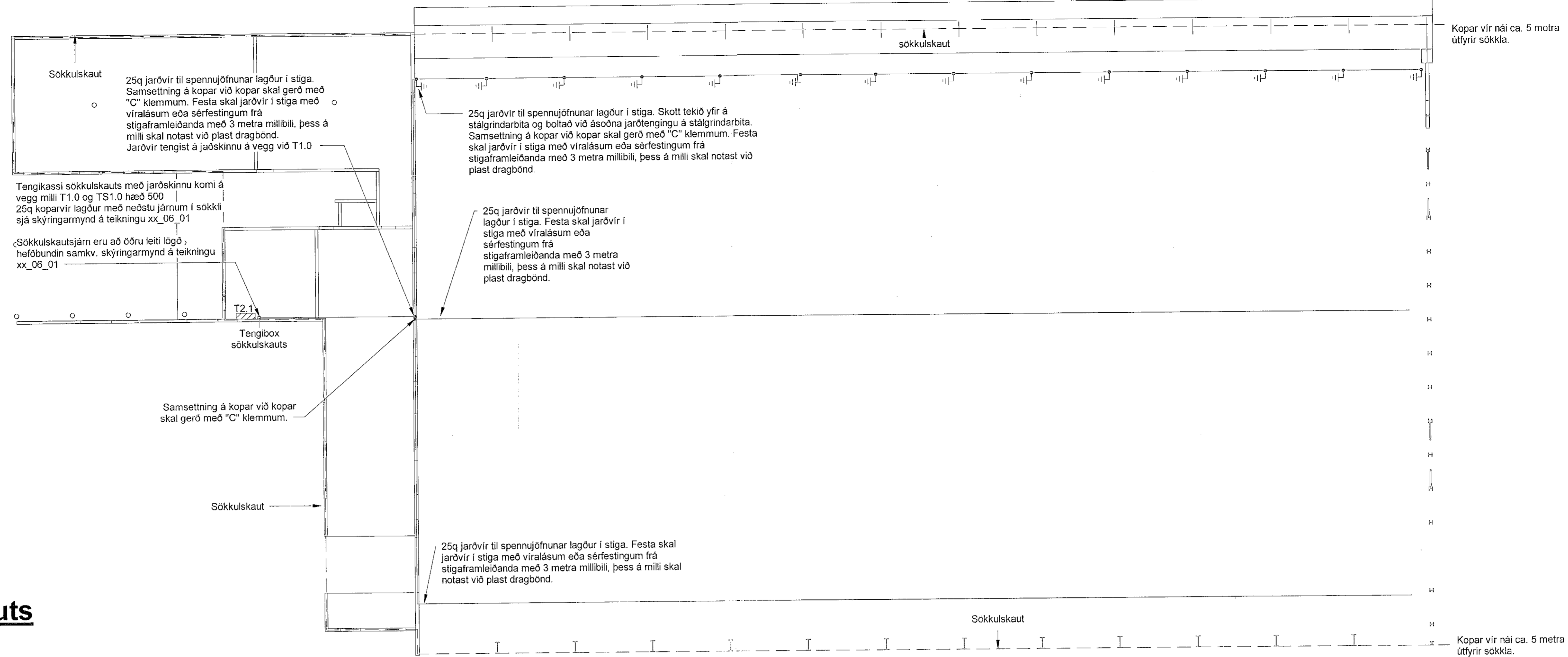


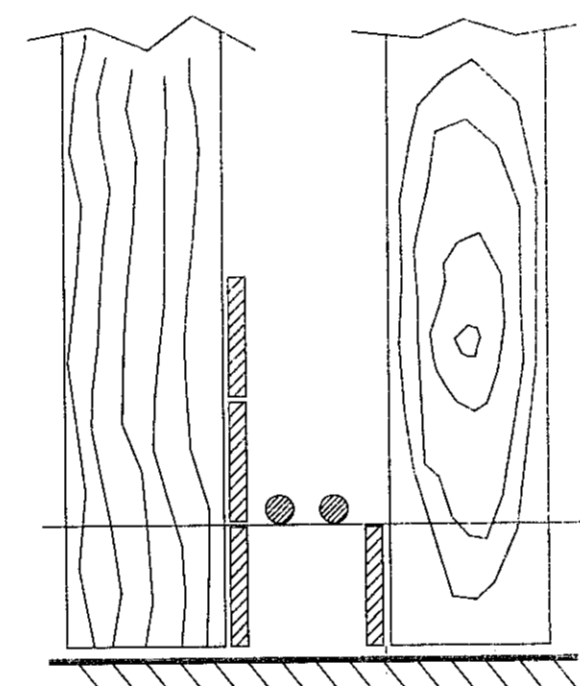
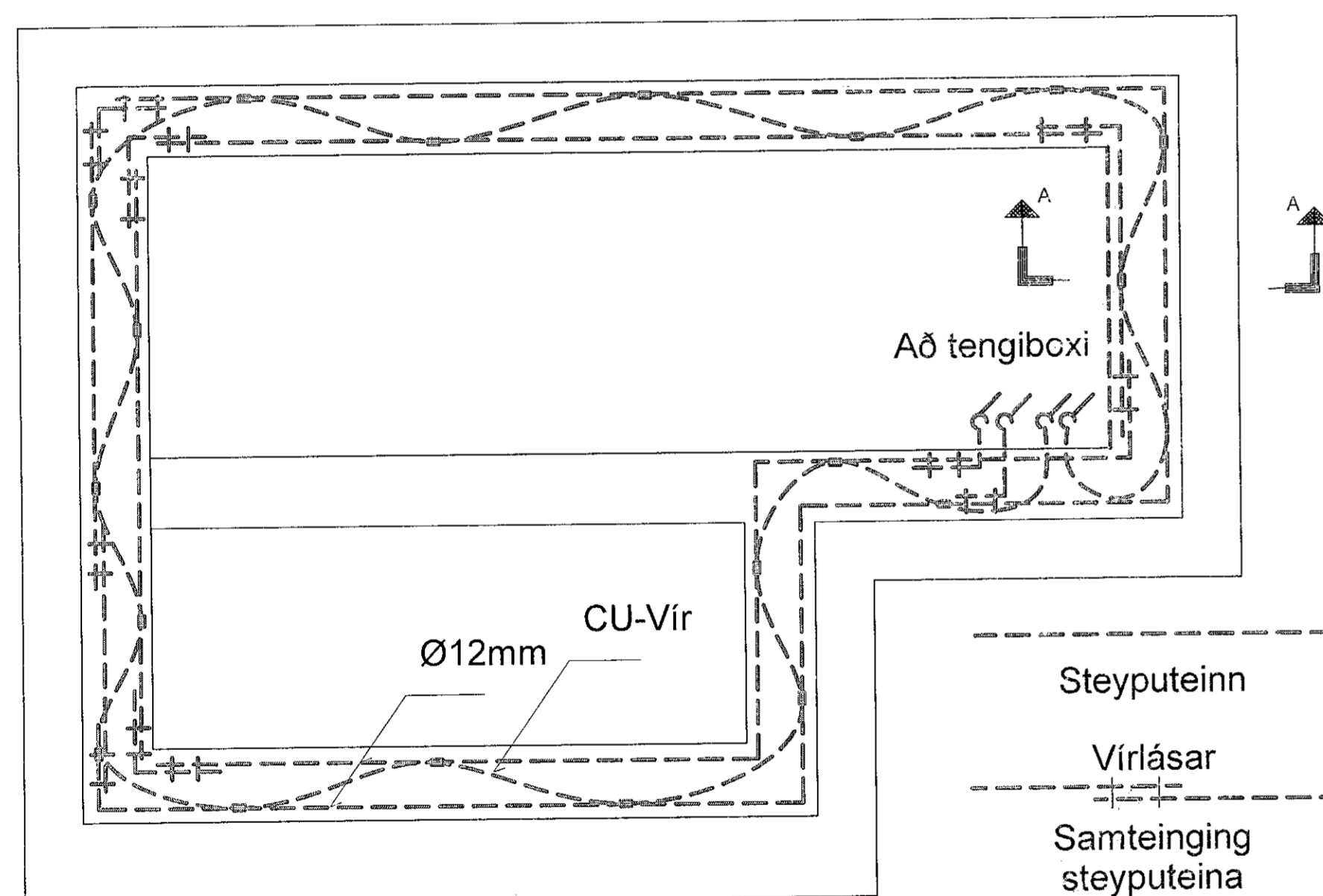
xx\_3\_13  
1:200



Móttekið  
15. maí 2023  
fh. Byggingarfulltrúnaðs í Hafnarfirði  
Róbert A. Róbertsson

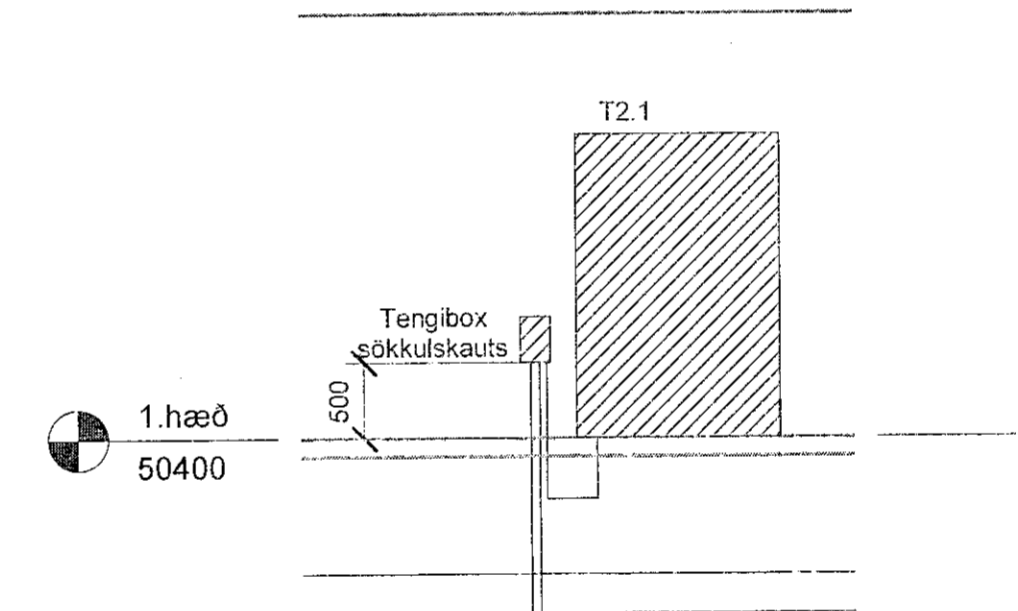
### Skýringarmynd sökkulskauts

SKÝRINGAMYNDIR AF SÖKKULSKAUTI ERU EKKI Í MÆLIKVARÐA



#### Snið A - A í SÖKKULVEGG

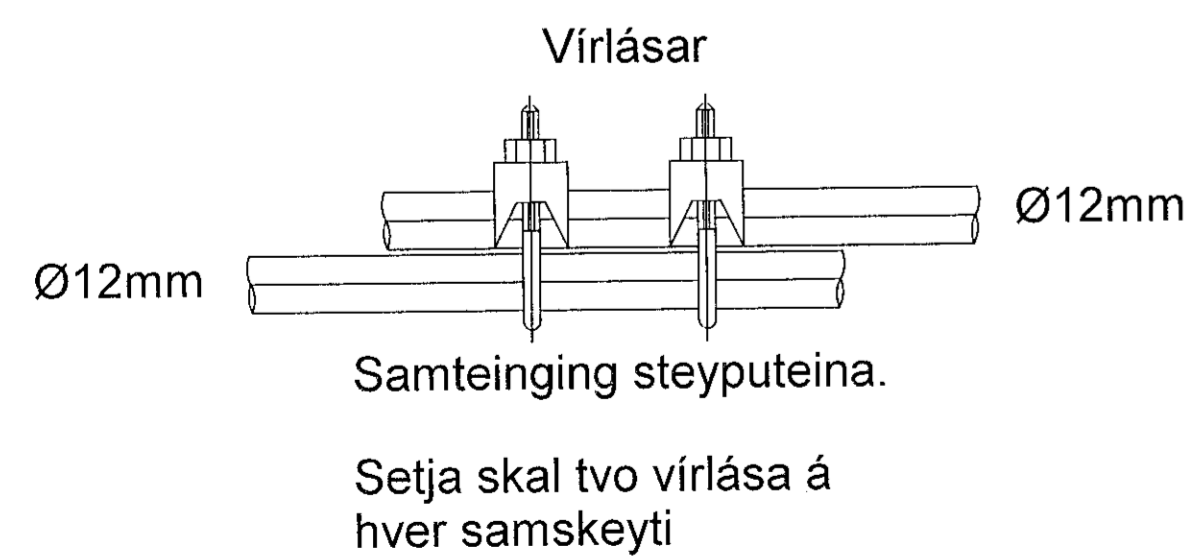
Sýnd eru 2 neðstu steypustyrktarjárn í steypumótavirum



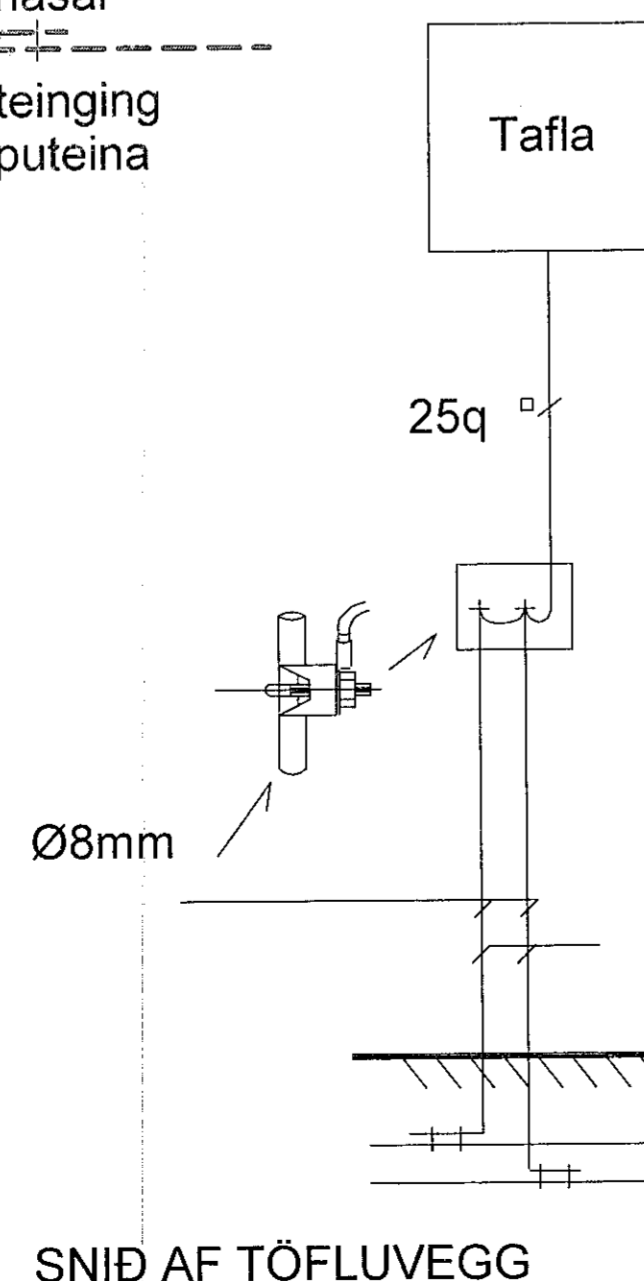
#### Snið CA

1:50

Grunnmynd sökkulveggja



Tengja skal saman tvö neðstu járnin í sökkulveggjum allan úthringinn og að upptaki í tengibox. Í raðhús, parhús og hliðstæð hús er leyfilegt að tengja sameiginlegan úthring en tengibox og tenging verði við hverja heimtaug.



KOPARVÍR Í PÍPU TENGIST EFTIR ATVIKUM Á PE - EDA PEN - SKINNU Í TÖFLU

TENGIBOX  
U.P.B. 40x40x10 cm.  
TENGIBOX FYRIR SÖKKULSKAUT SKAL ÁVALLT VERA SÝNILEG OG AÐGENGILEG, STAÐSETT VIÐ VATNSINNTÖK EDA UNDIR TÖFLU

ÞESSI JÁRN SKAL MERKJA VEL TIL ÞESS AÐ ÖNNUR JÁRN VERÐI EKKI NOTUÐ Í MISGRIPUM, EDA SÖKKULSKAUTSJÁRN Í ANNAR

UTG	DAGI	UTGAFLUFERILL	HAUNAD	YFIRP.
A	21.03.2023		PBe	DES

TKM hönnun ehf  
tkm@tkm.is // www.tkm.is

Reiðhöll Sörla  
Sörlaskeið 13a  
221 Hafnarfjörður

Raflagnir  
Sökkulskaut  
Grunnmynd og snið

VERKNÚMÉR	TEIKNINGUNÚMÉR	BLAÐSTÆRÐ	HAUNAD	PBe
2104-01	xx_3_13_01	A1	TEIKNAD:	PBe
			YFIRFARID:	DES
Dagsetning aðilaráttala:			MELUKVAÐI:	Sýndur á teikningu
Höfundur: Davíð E. Solvason 9730396-3339			DAGS:	21.03.2023
Höfundastjóri: Þórunn Steingrimsdóttir kt. 071061-3459			ÚTGÁFA	A