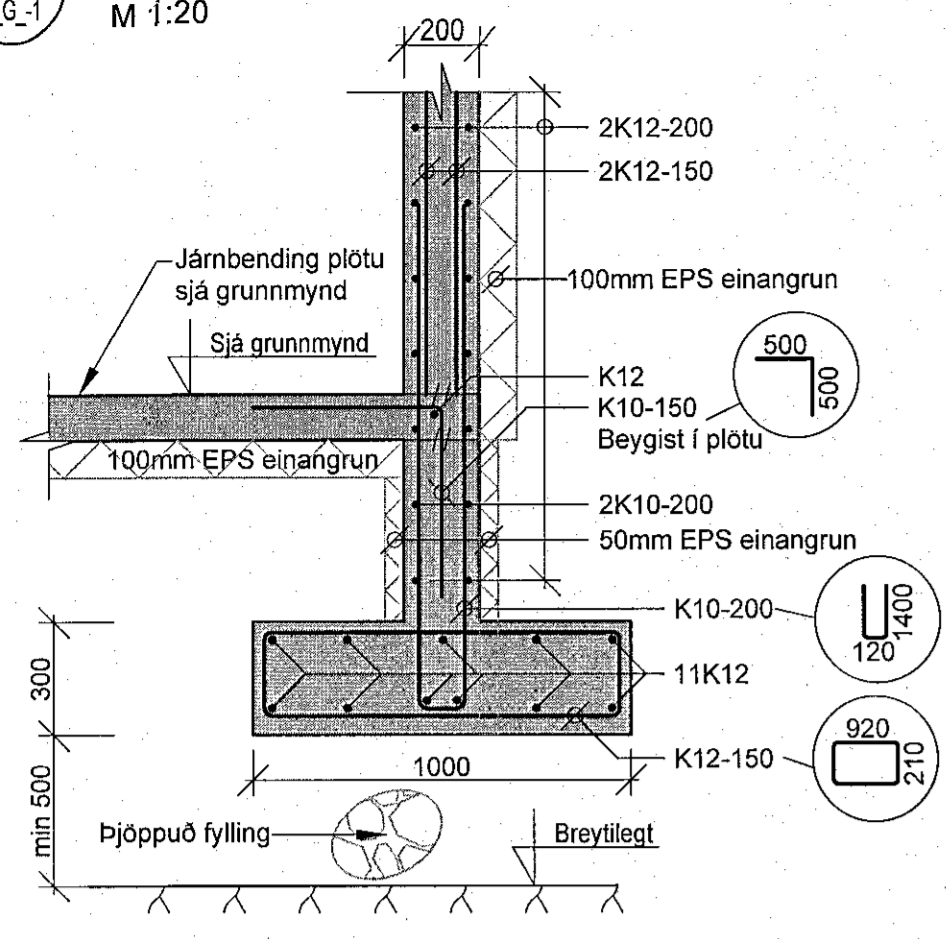
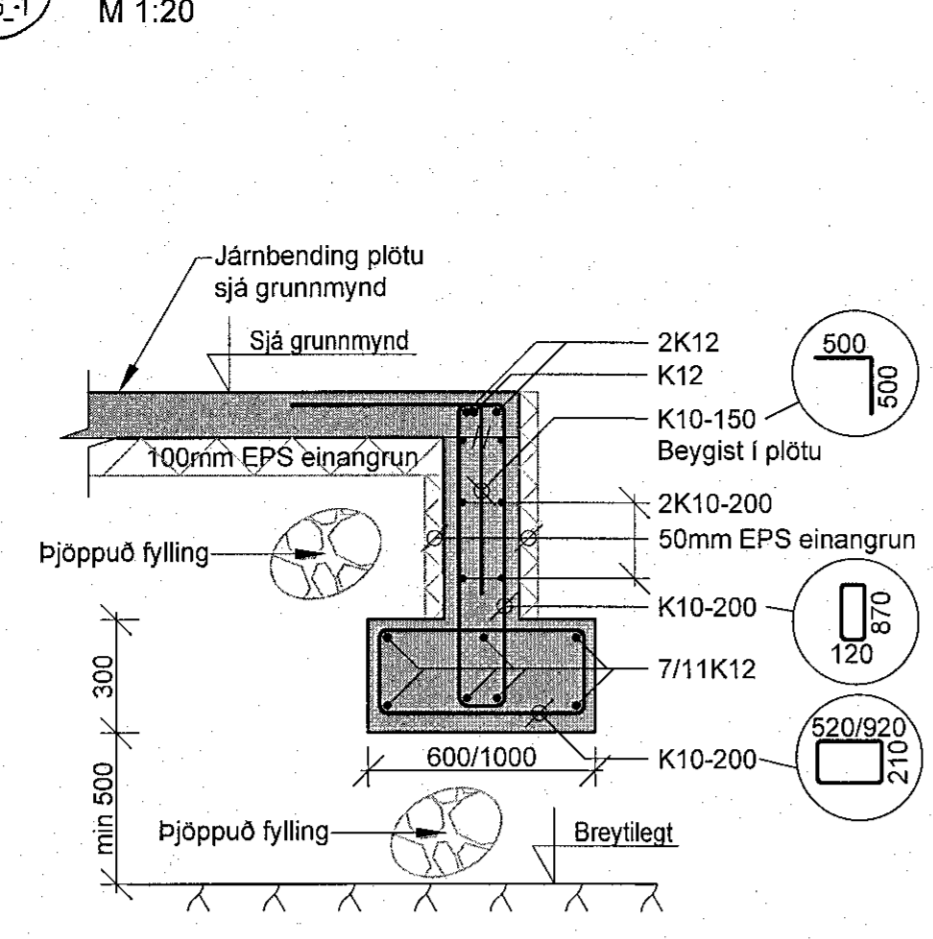


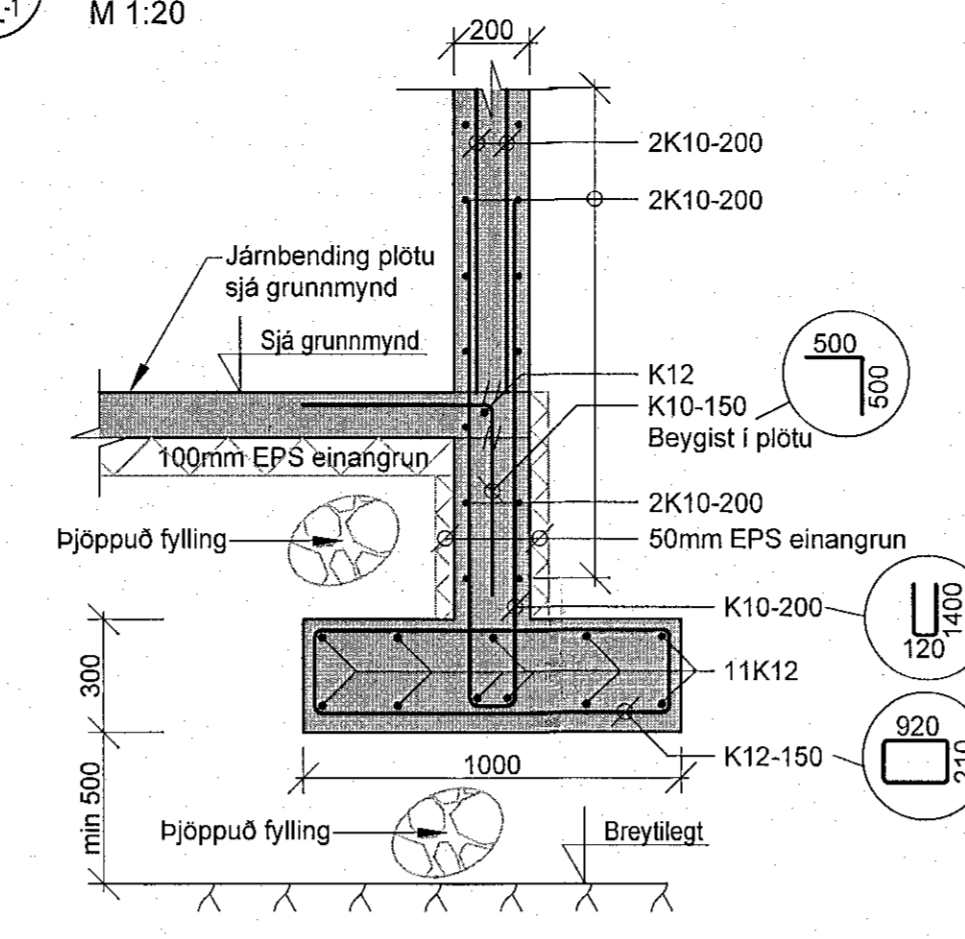
AA Snið
B.G.-1 M 1:20



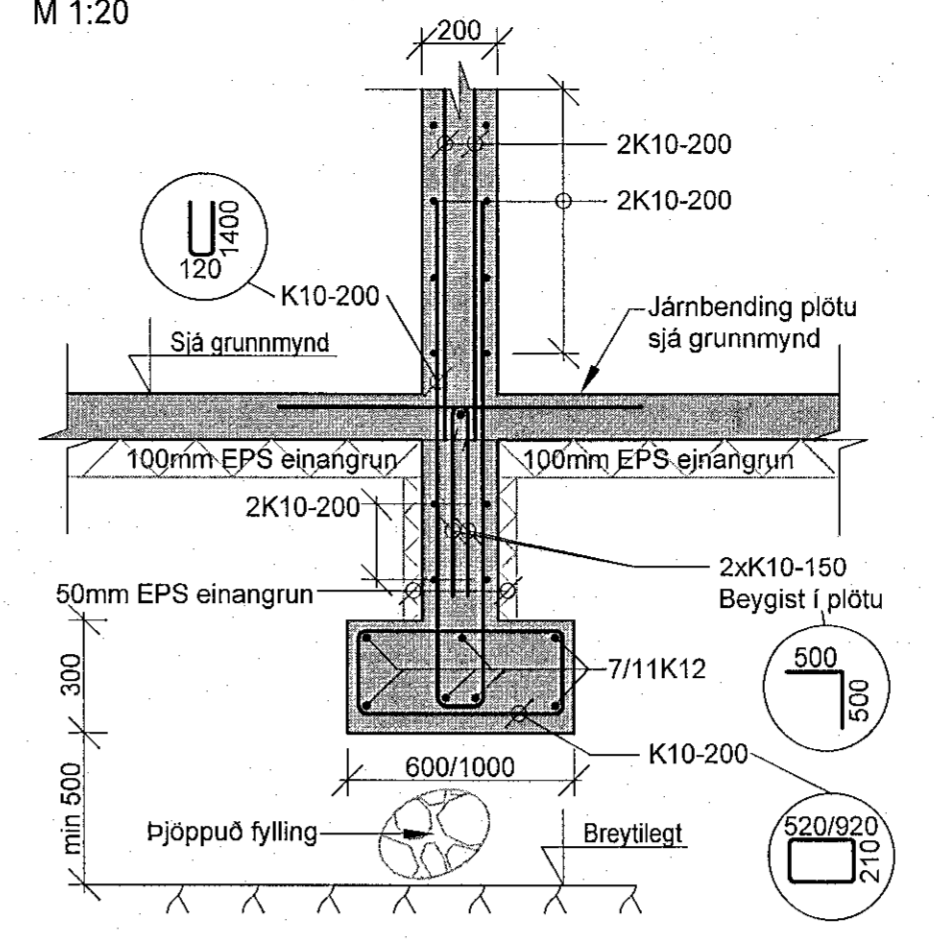
AB Snið
B.G.-1 M 1:20



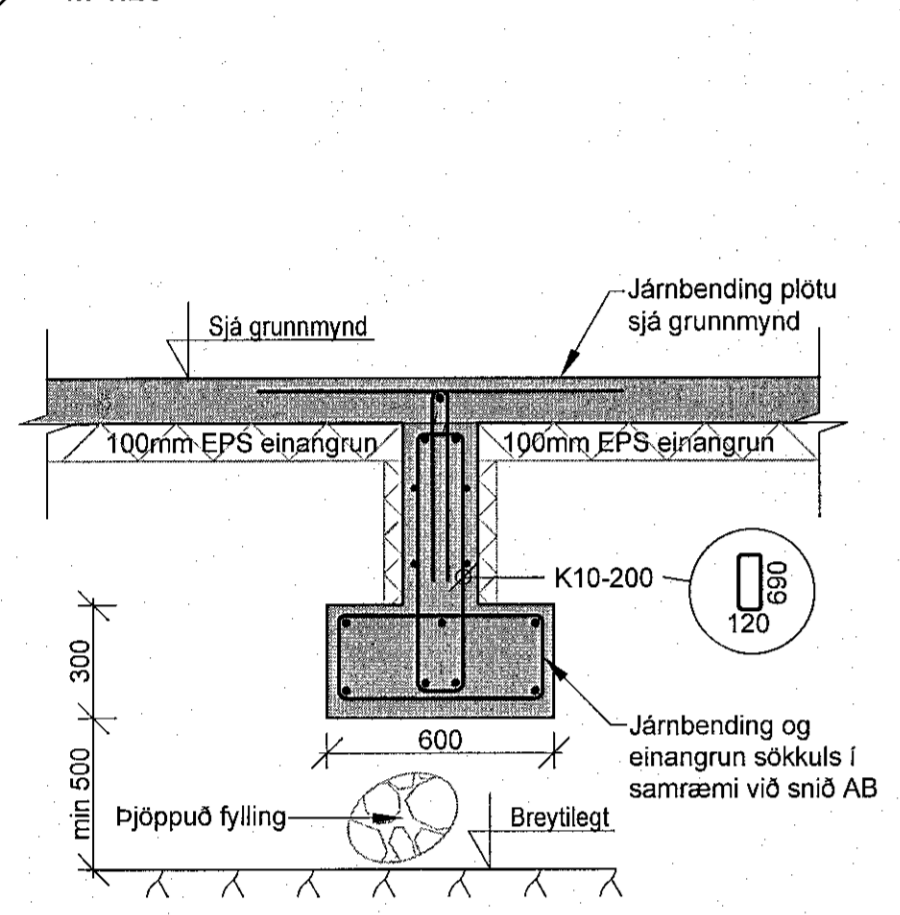
AC Snið
B.G.-1 M 1:20



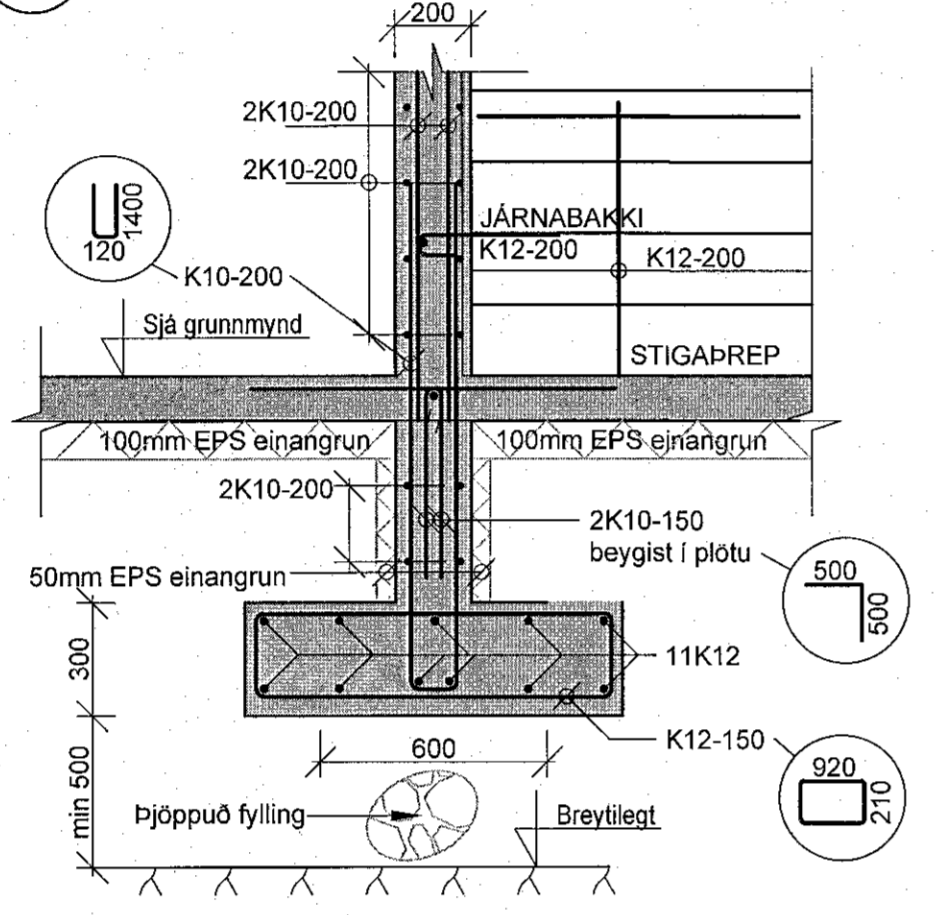
AD Snið
B.G.-1 M 1:20



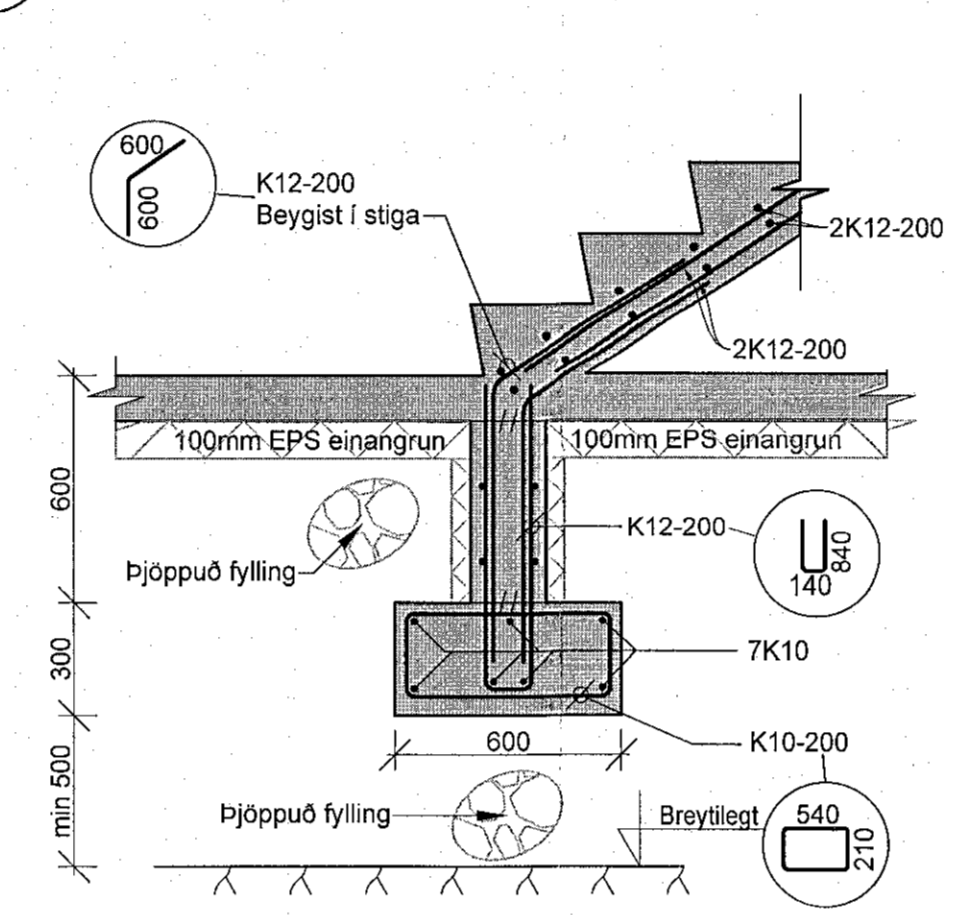
AE Snið
B.G.-1 M 1:20



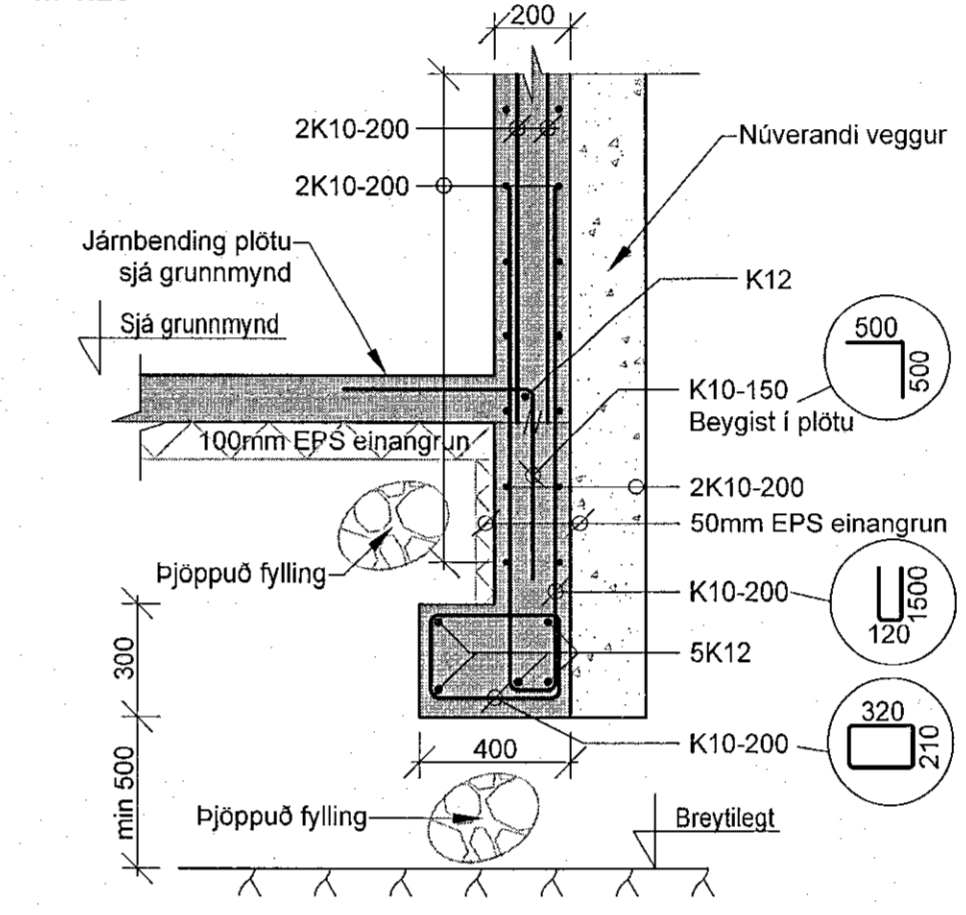
AG Snið
B.G.-1 M 1:20



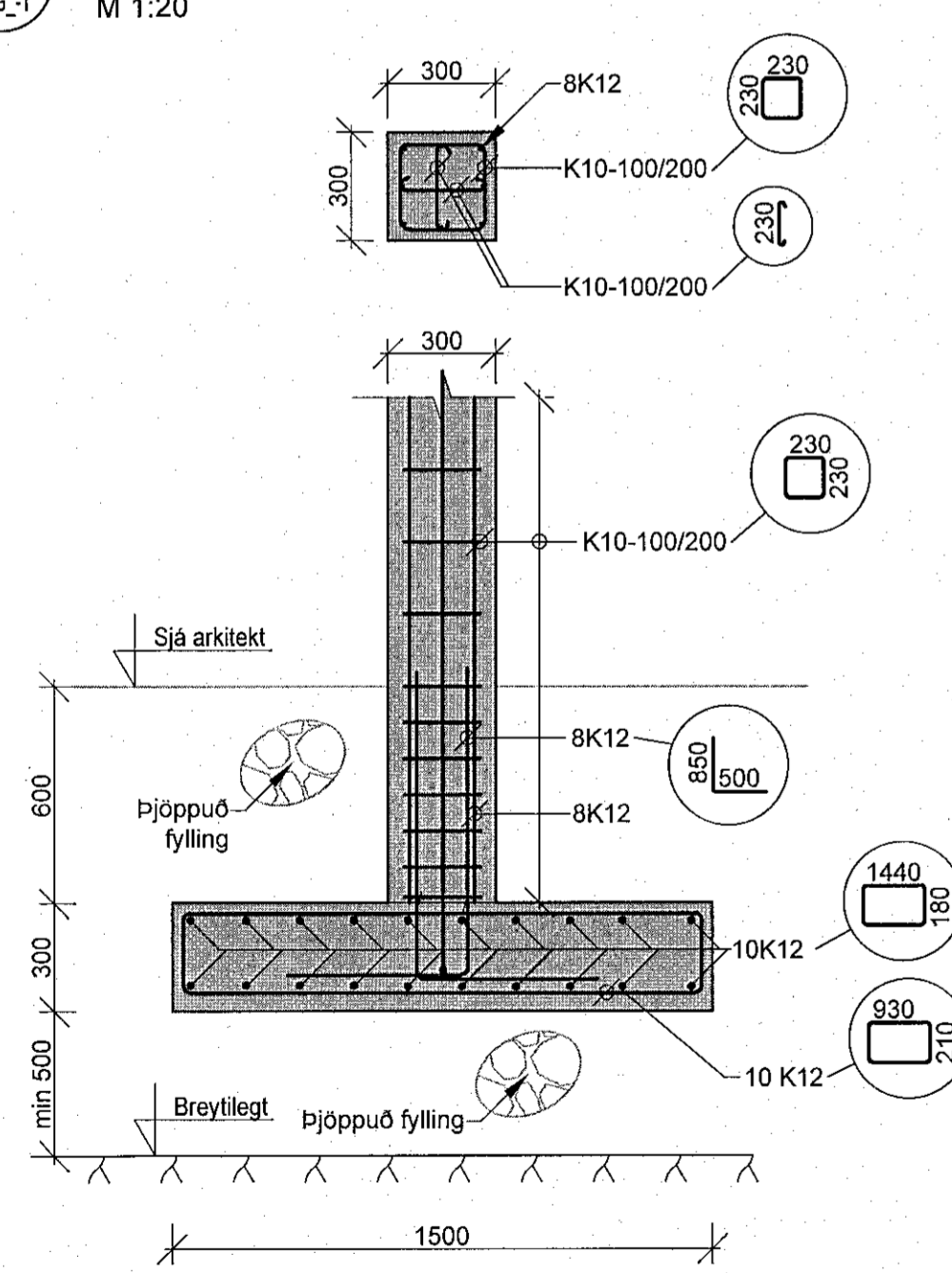
AH Snið
B.G.-1 M 1:20



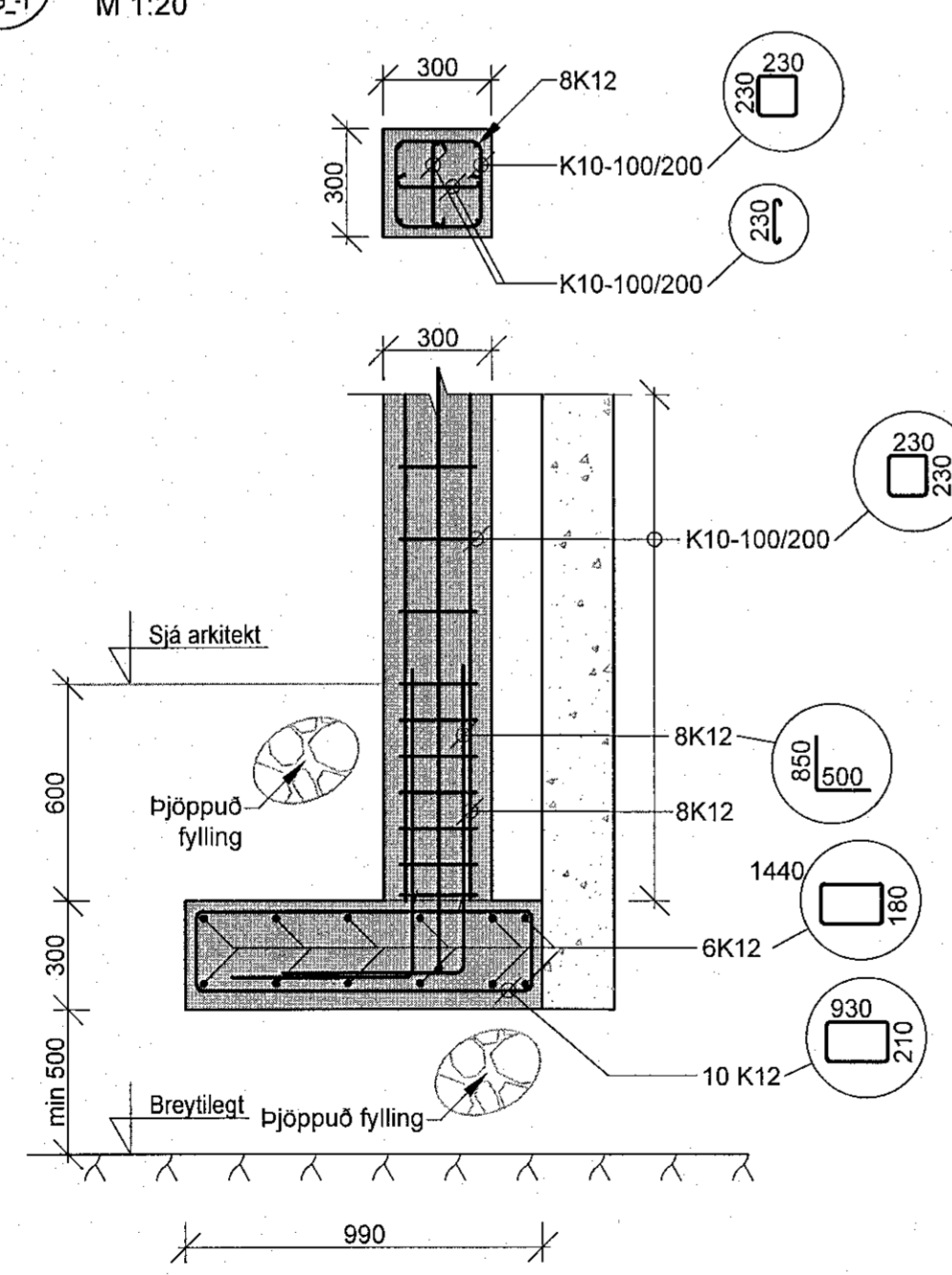
AI Snið
B.G.-1 M 1:20



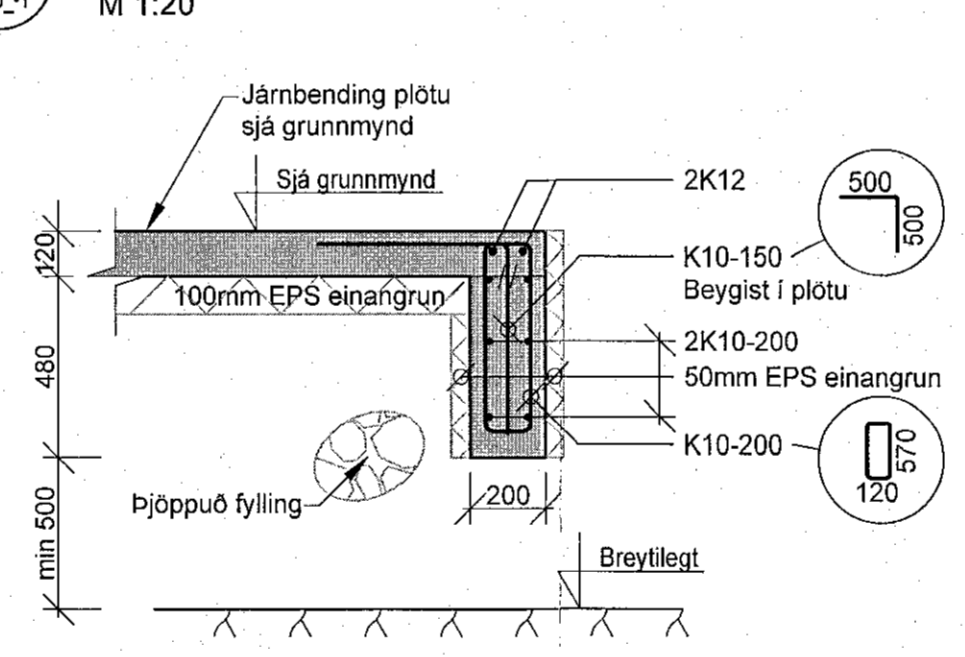
AK Snið
B.G.-1 M 1:20



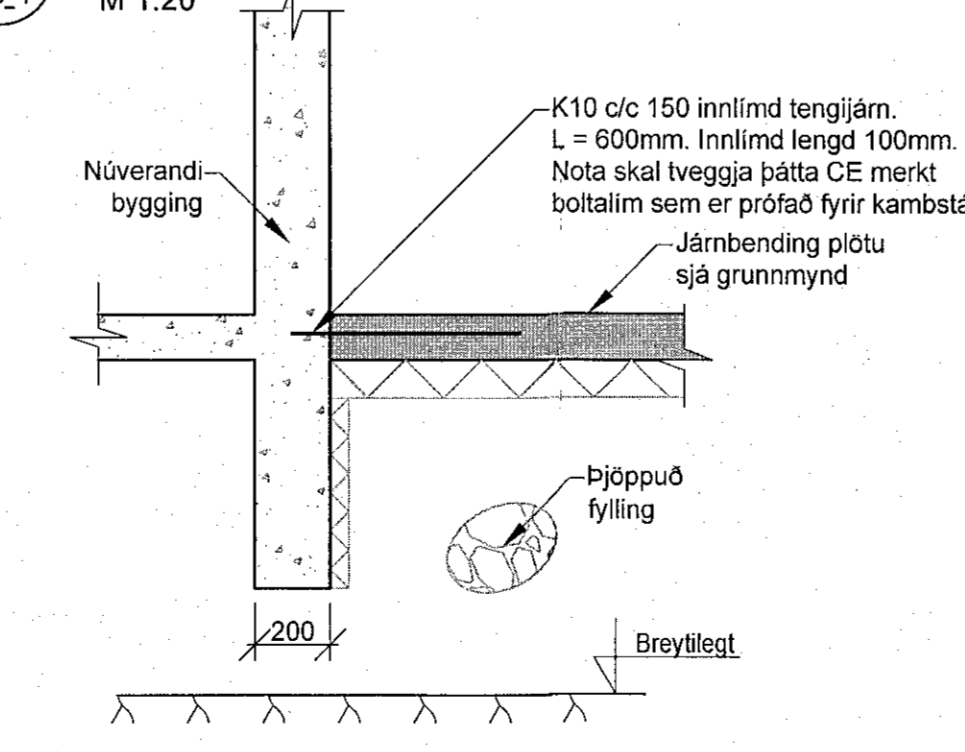
AL Snið
B.G.-1 M 1:20



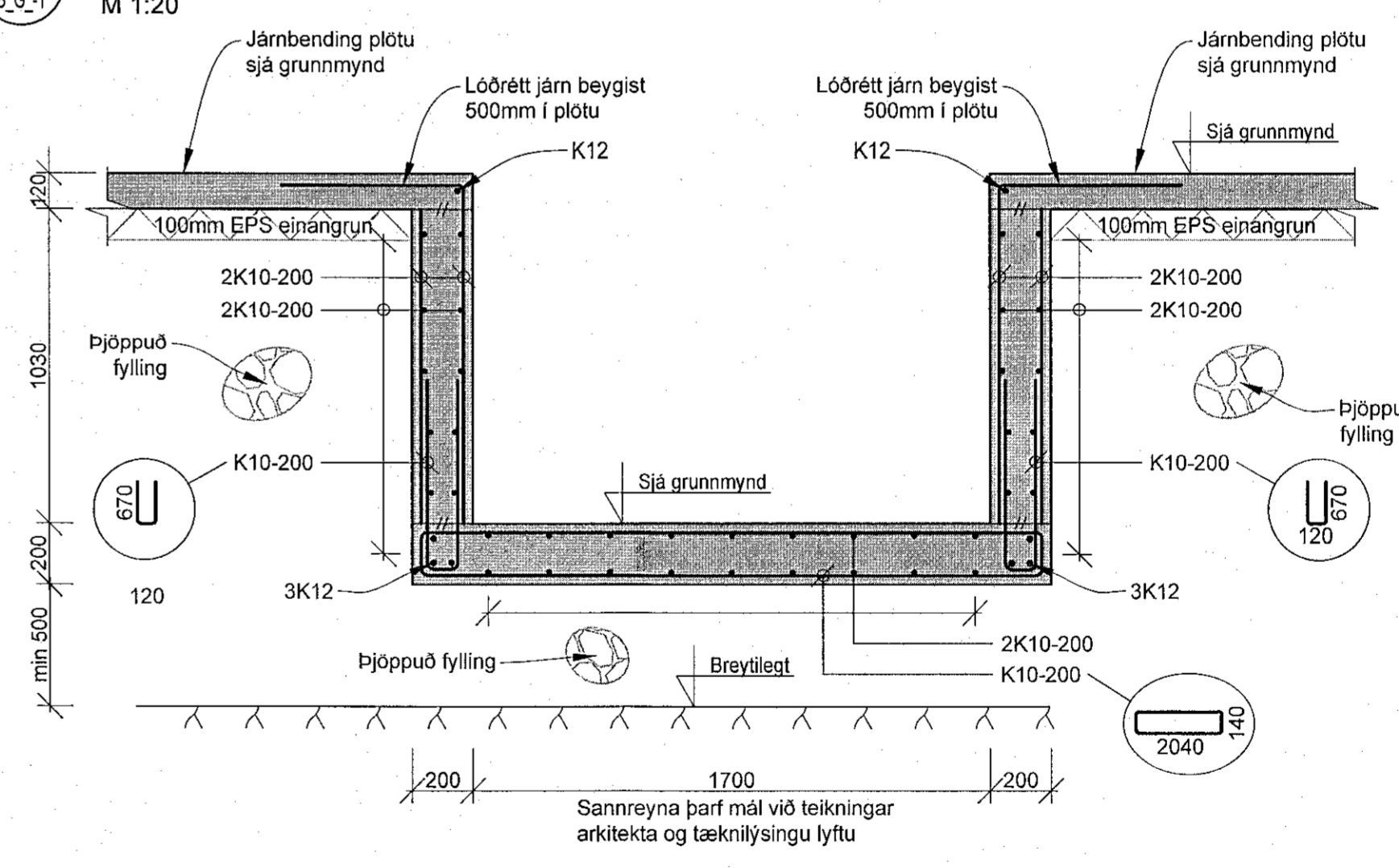
AM Snið
B.G.-1 M 1:20



AN Snið
B.G.-1 M 1:20



AJ Snið
B.G.-1 M 1:20



Samþykkt þann
16. maí 2023
í byggingarfulltrúningi Hafnarfjarðar
Róbert A. Róbertsson

ÚTGAÐS. ÚTGAÐUFERILL. HANNAÐ TERN. VEFIR.

TEKNIK
VERKFRÆDISTOFA

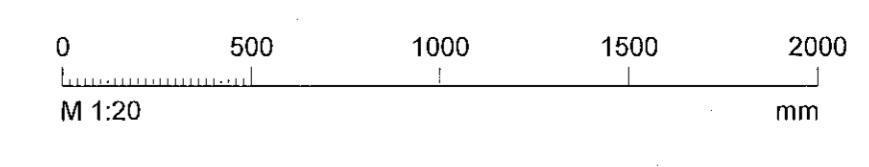
www.teknik.is teknik@teknik.is

Reiðhöll Sörla
Sörlaskeið 13a
221 Hafnarfjörður

Burðarbol
Sökkjar og botnplata
Snið og deili

TEKNIÐMÆR	BLASTJÆRÐ	HANNAÐ	JF
21-045	A1	TEIKNAD	JF
B_S_-1_01		VEIRFARID	KSG
DAGS.	MELKVARI	ÚTGÁFA	
28.4.2023	1:20	A	

Dagsetning útskýpðistar:
Hönnuður: Jóhann Fróðriksson, kt.160777-4439
Hönnunarskrif: Þóður Steingrímsson kt. 071061-3459



[Handwritten signature]