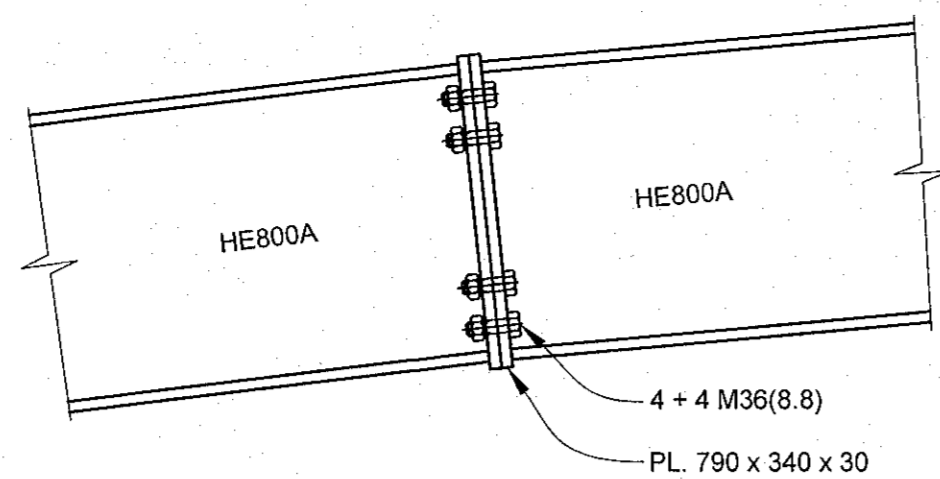
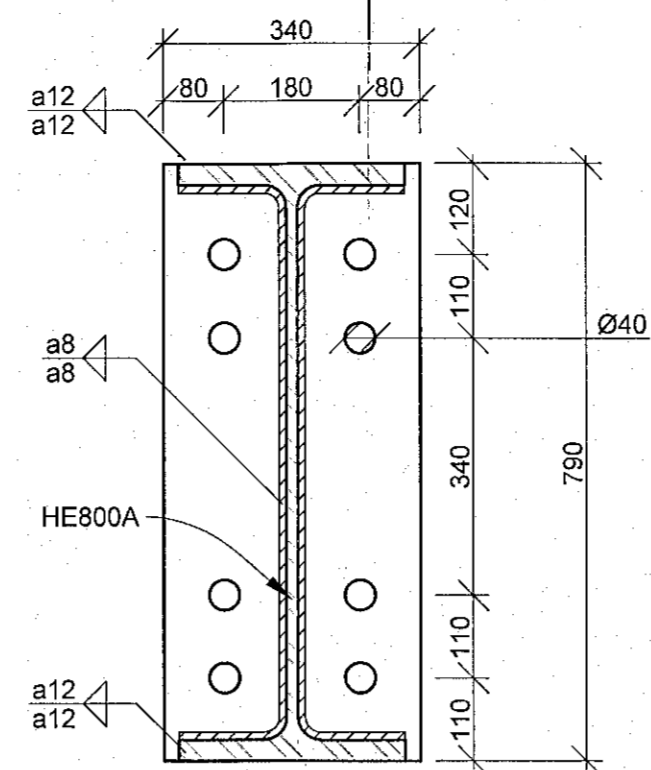


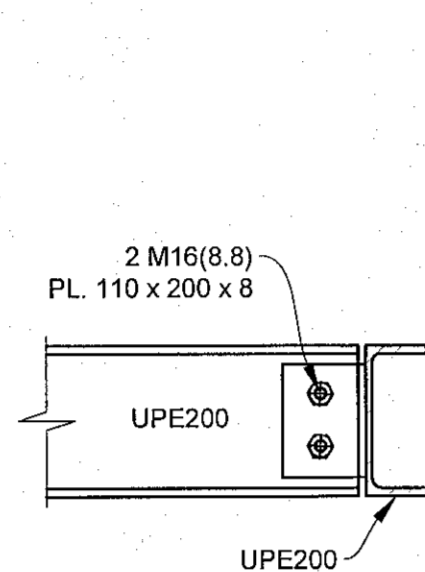
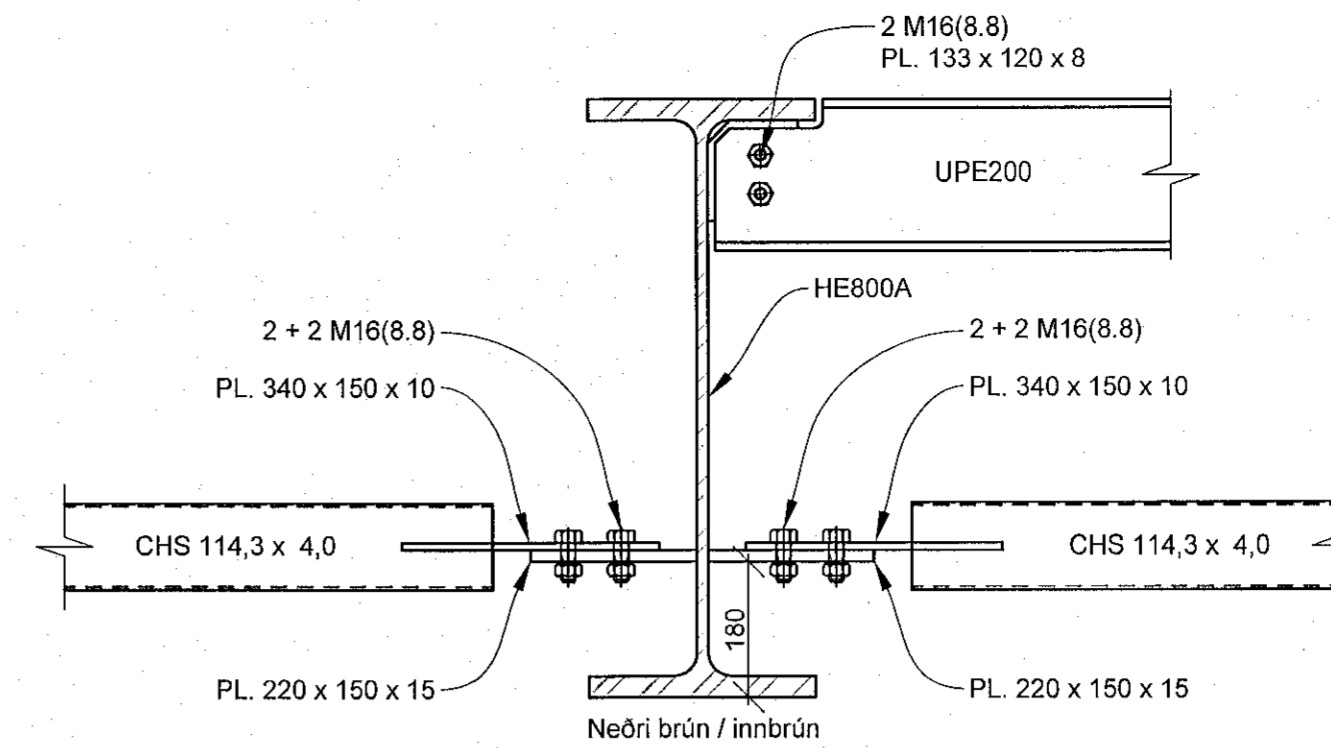
DA Snið
M 1:10



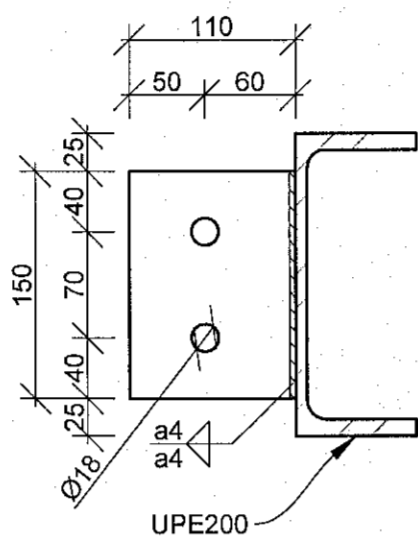
DB Snið
M 1:10



DC Snið
M 1:10

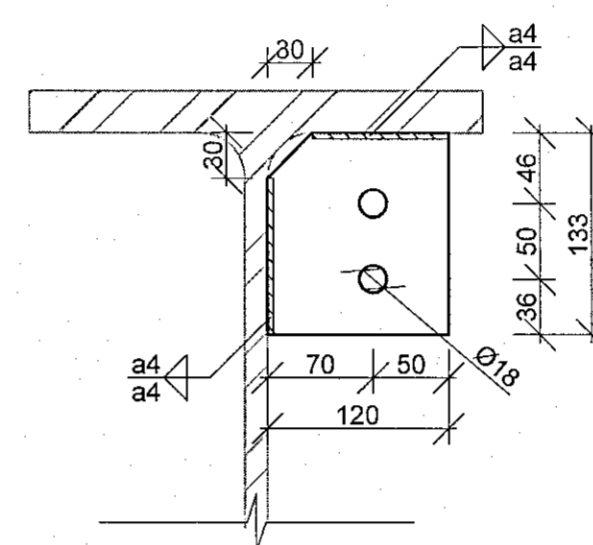


DE Snið
M 1:10

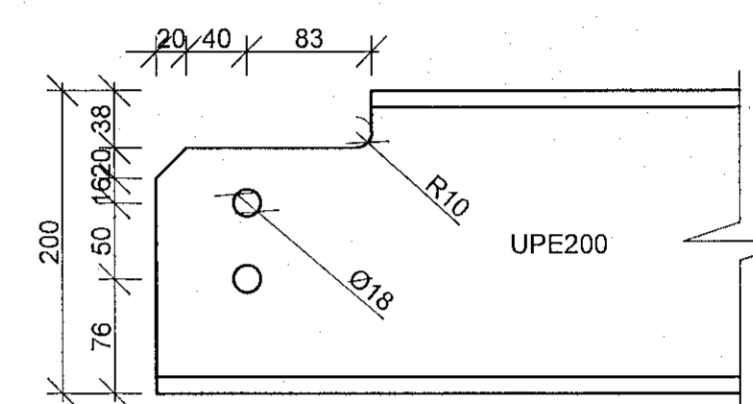


DF Snið
M 1:5

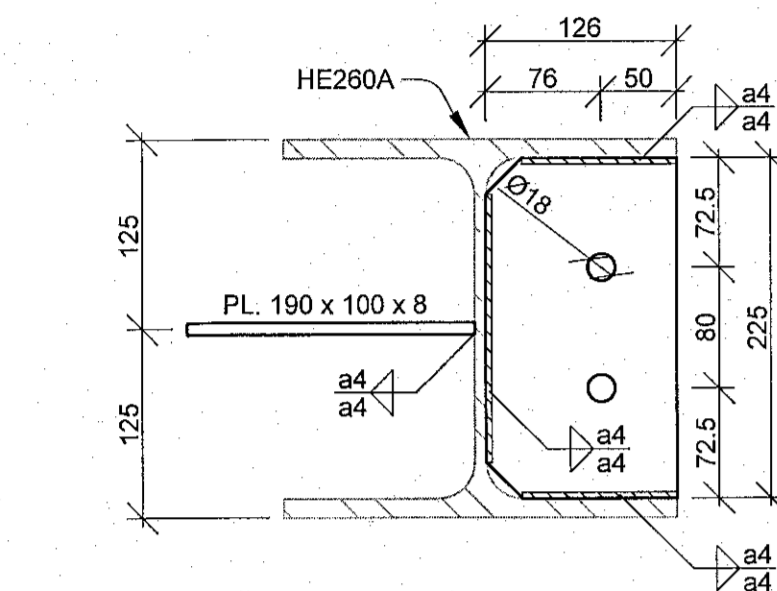
PL. 790 x 340 x 30
M 1:10



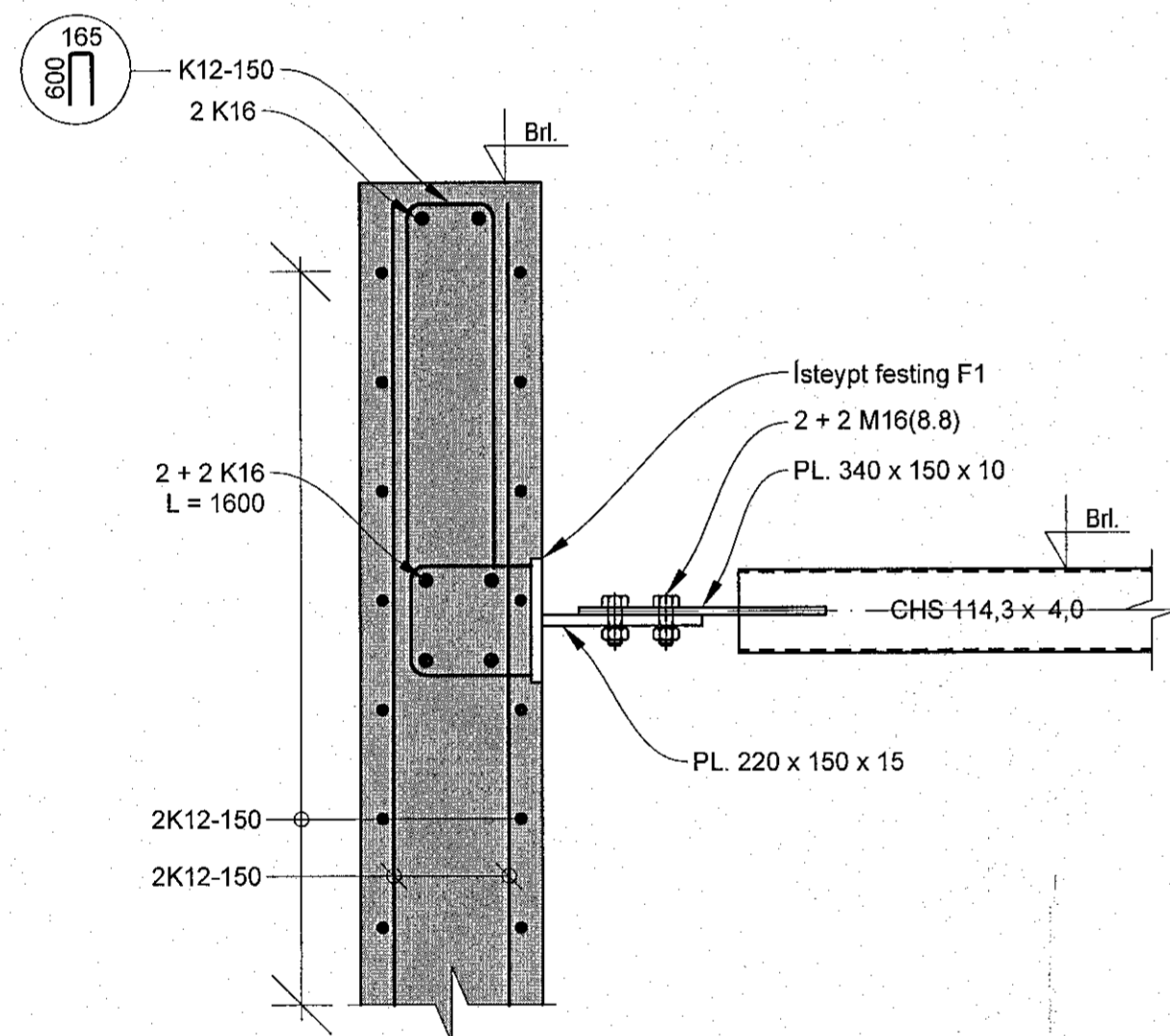
PL. 133 x 120 x 8
M 1:5



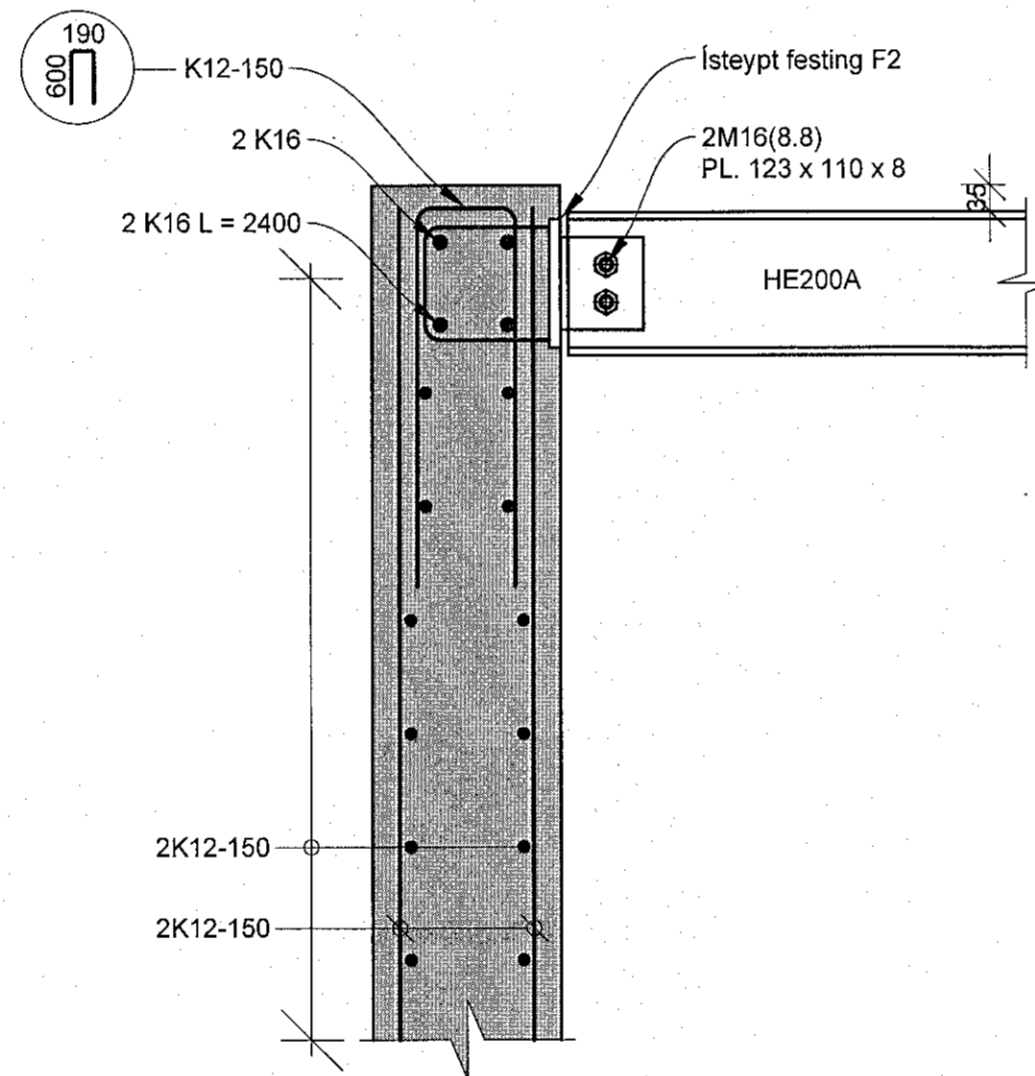
Endi UPE 200
M 1:5



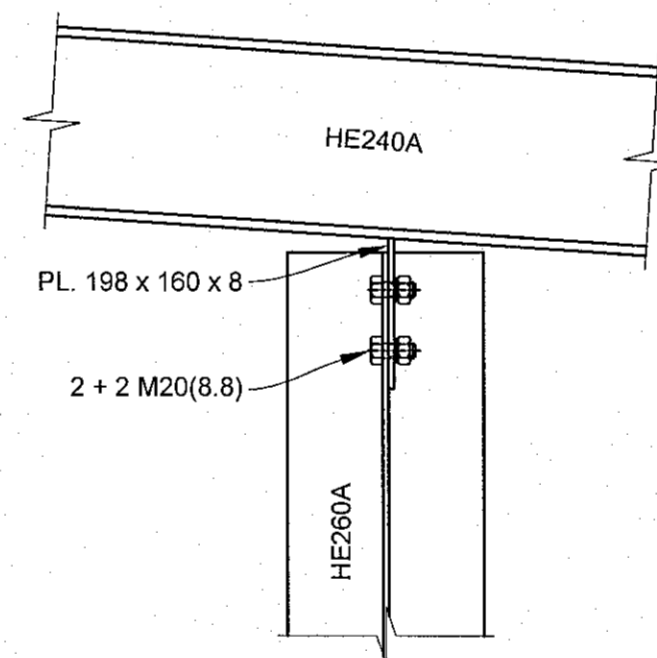
PL. 225 x 110 x 8 / PL. 190 x 100 x 8
M 1:10



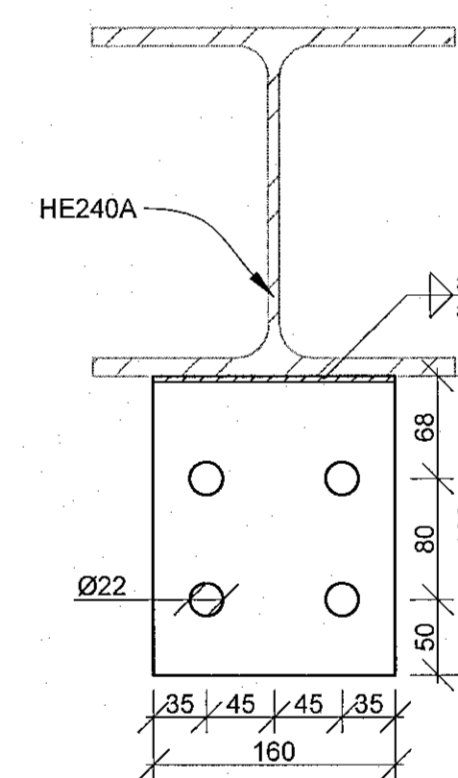
DE Snið
M 1:10



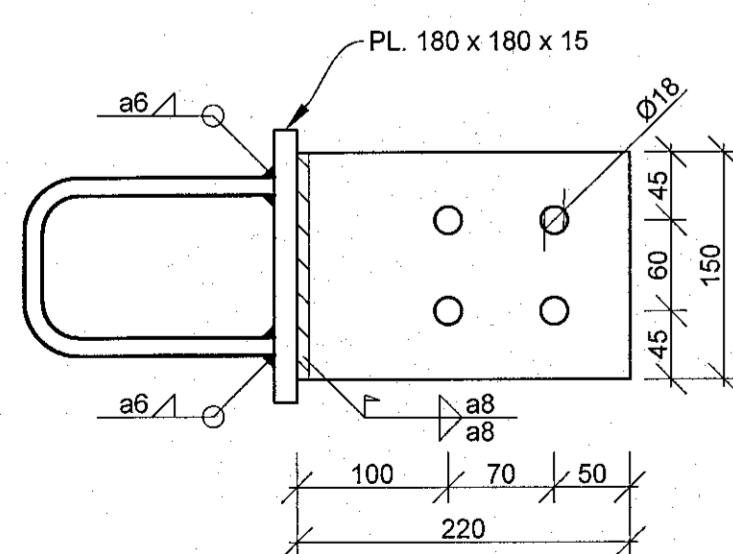
DF Snið
M 1:10



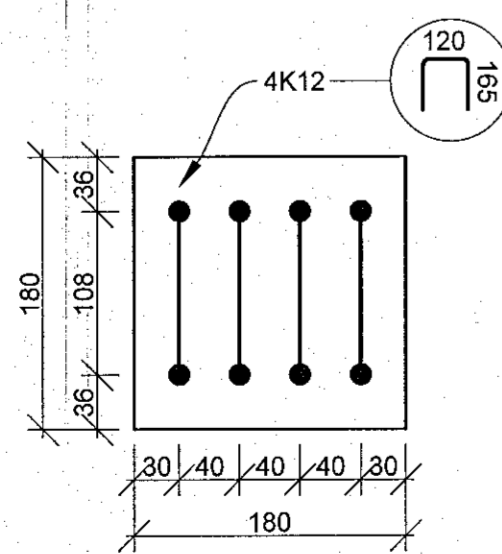
DG Snið
M 1:10



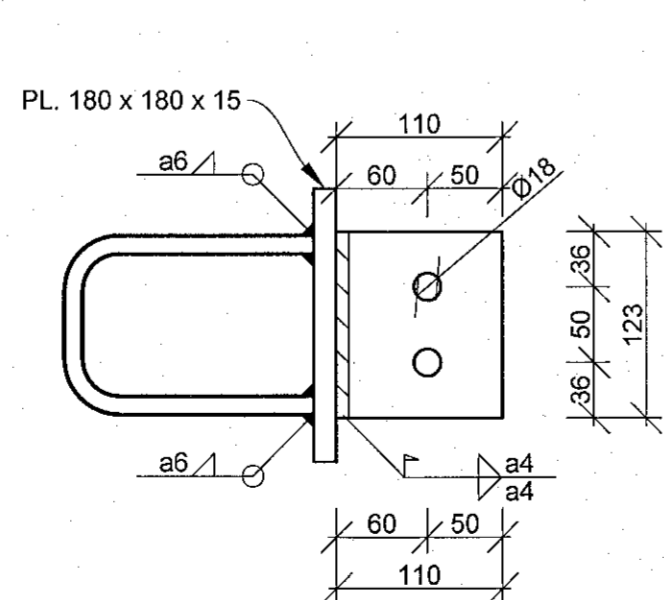
PL. 198 x 160 x 8
M 1:5



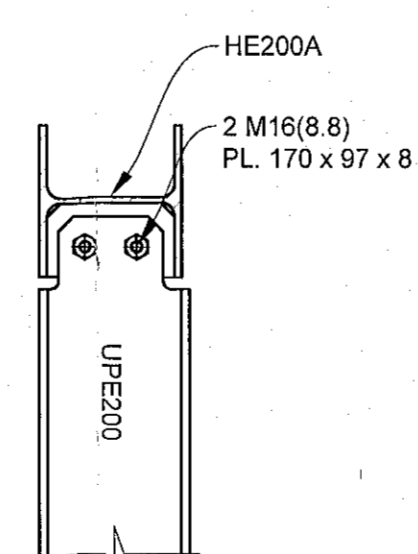
Ísteypt festing F1
M 1:5



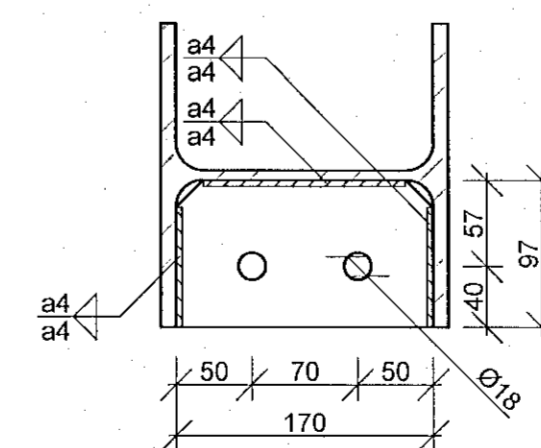
PL. 180 x 180 x 15
M 1:5



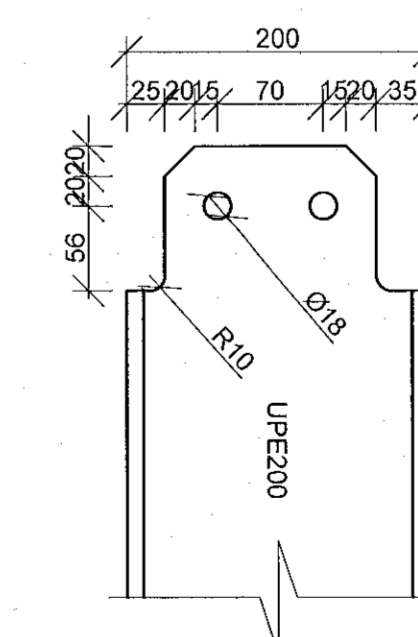
Ísteypt festing F2
M 1:5



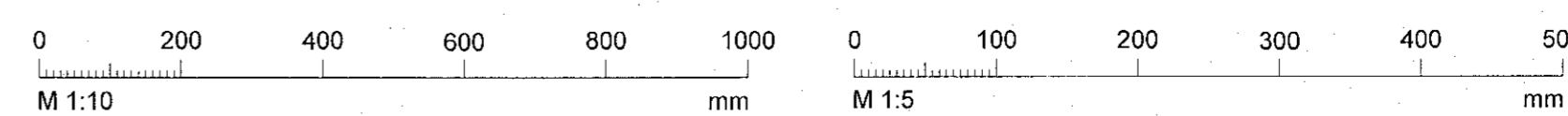
DH Snið
M 1:10



PL. 170 x 97 x 8
M 1:5



Endi UPE 200
M 1:5



Samþykkt þann
16. maí 2023
Fr. Byggingarfulltrúnaði Hafnarfirði
Róbert A. Róbertsson

ÚTG. DAGS. ÚTGÁFUFRÉLL HANNAÐ. TEIKN. YFIRF.

TEKNIK
VERKFRÆDISTOFA
www.teknik.is teknik@teknik.is

Reiðhöll Sörla
Sörlaskeið 13a
221 Hafnarfjörður

Burðarþol
Stálvirki og þak
Snið og deili

TEIKNUNUMÉR	BLAÐSTJERN	HANNAÐ	JF
21-045	A1	TEIKNAD	KSG
B_S_02_05		YFIRFARIR	KSG
DAGS	MÆLIKVARÐI	ÚTGÁFA	
28.4.2023	1:10/5	A	

Deiging og ákallun:
Höfundur: Jóhann Friðriksson, kt. 160777-4439
Höfundarstjóri: Þórunn Steingrímsson kt. 071061-2459