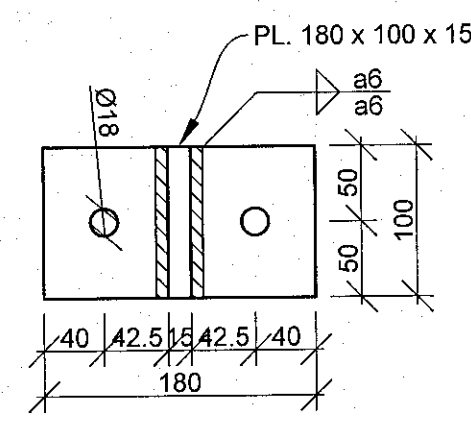
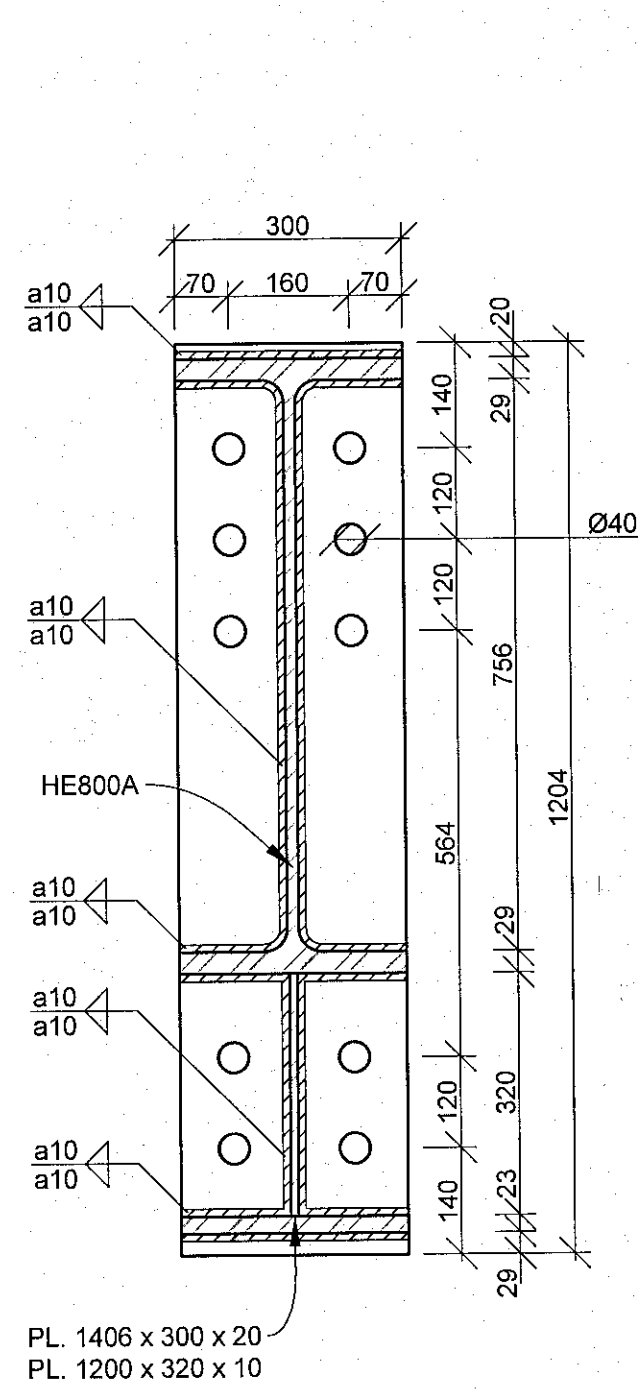
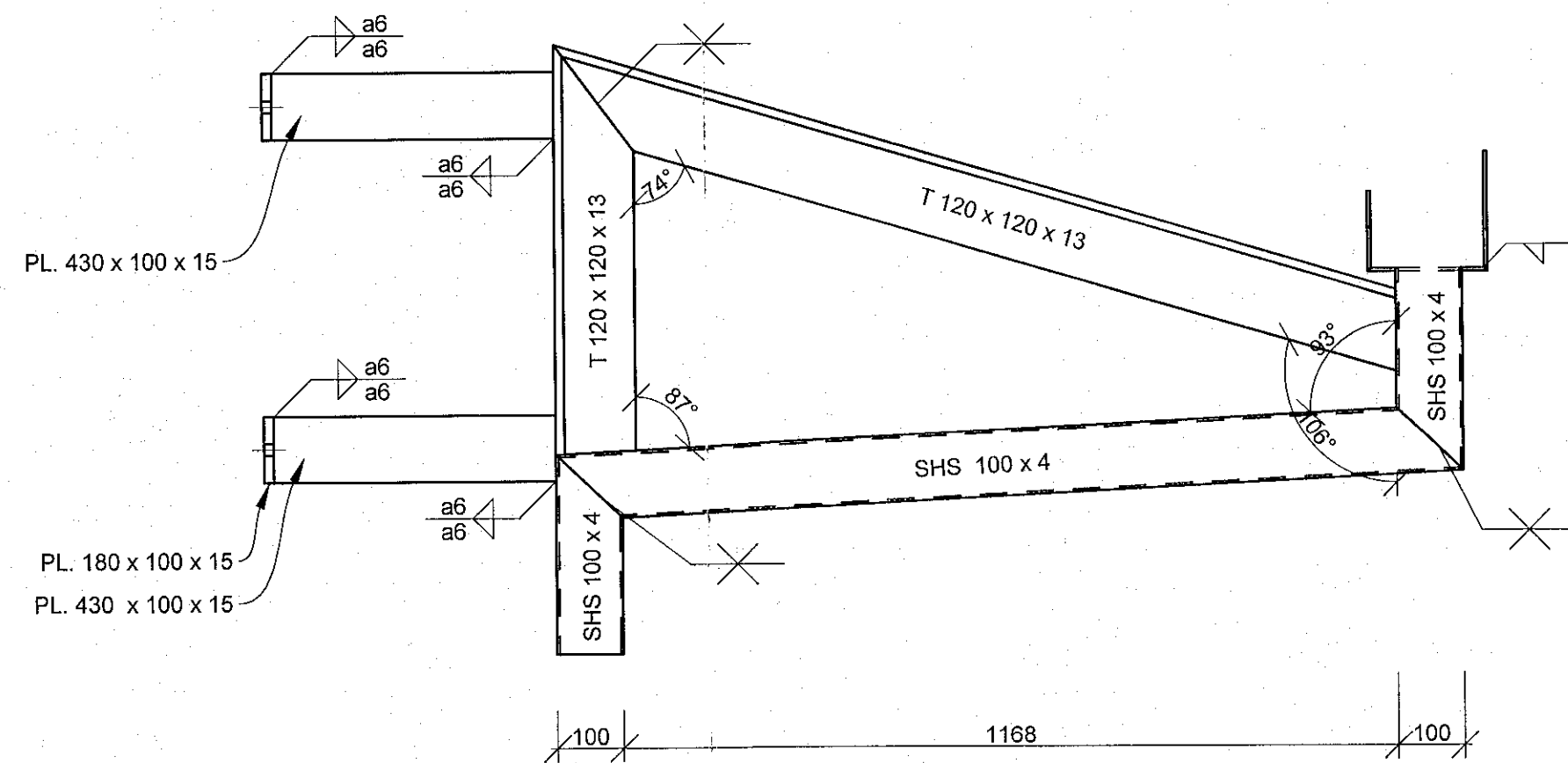


Knekti úr T - prófilum
M 1:10

CU Deili
B.S.02.02 M 1:20



PL. 180 x 100 x 15
M 1:5



Knekti úr T - prófilum - með niðurfalli
M 1:10

PL. 1406 x 300 x 25
M 1:10

PL. 655 x 143 x 25 / PL. 636 x 143 x 25
M 1:10

