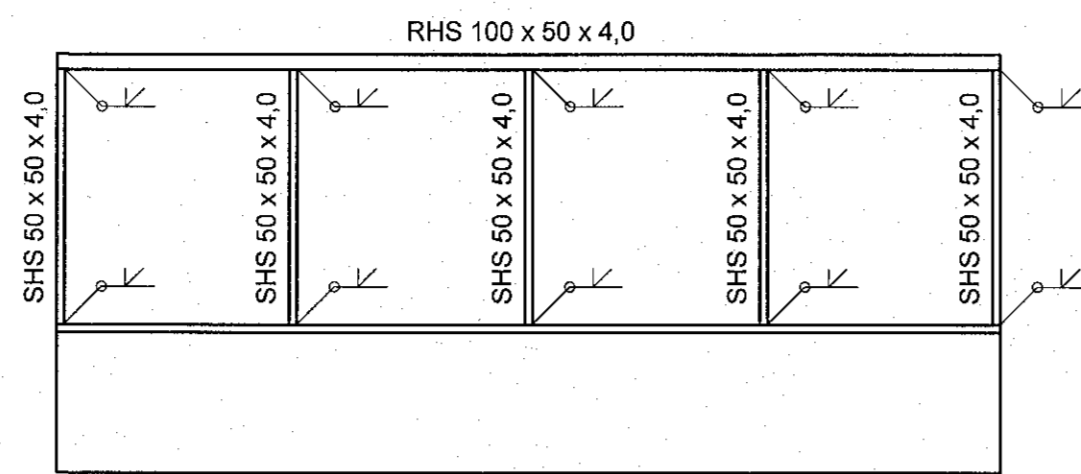
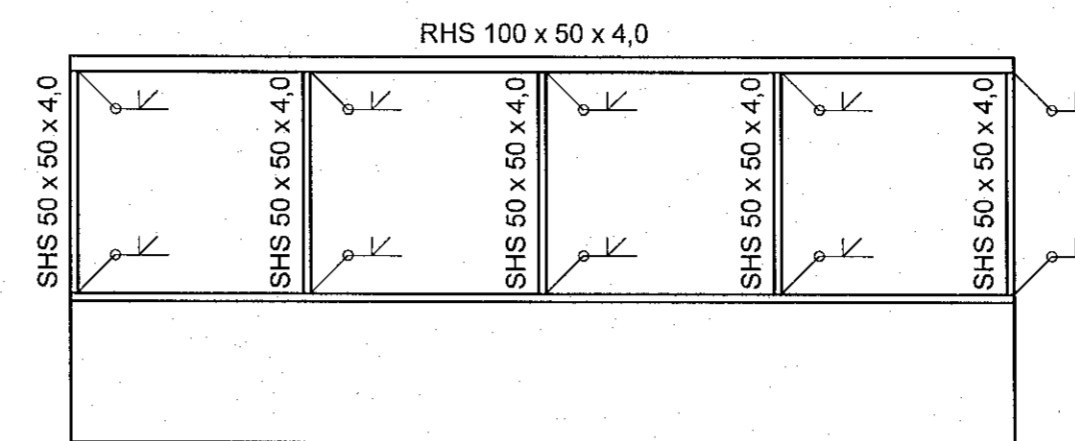


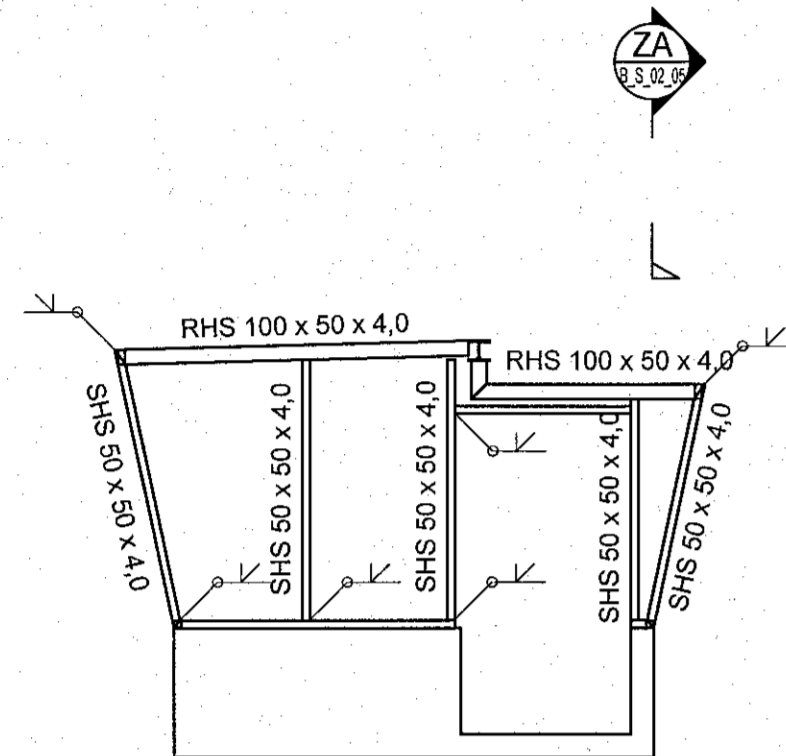
Grunnmynd
M 1:50



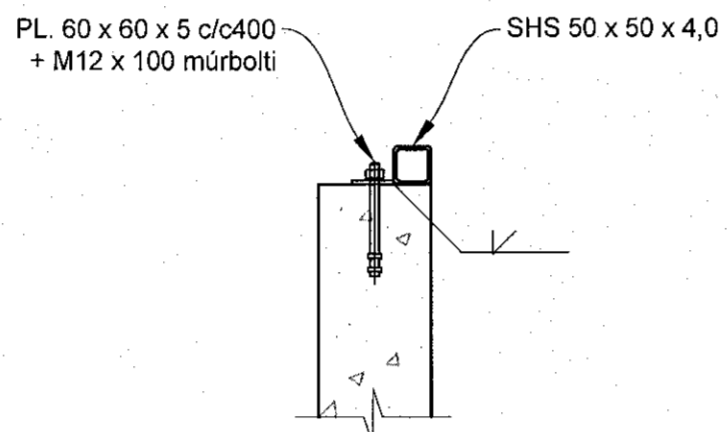
ZA Snið
M 1:50



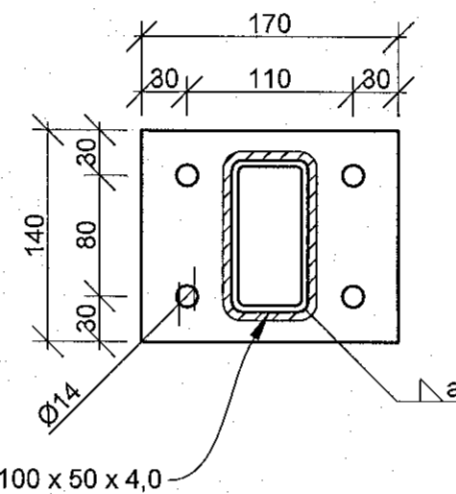
ZB Snið
M 1:50



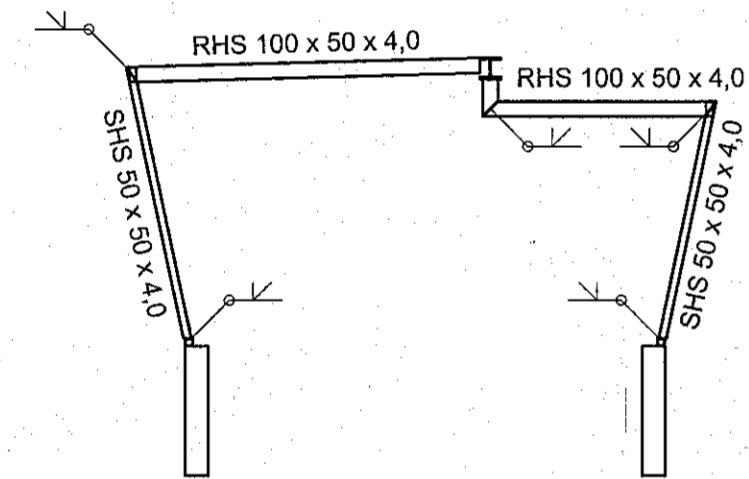
ZC Snið
M 1:50



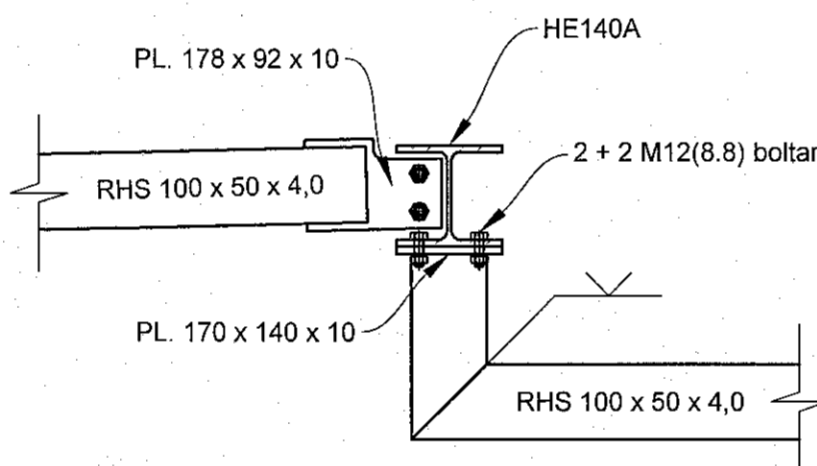
Festingar við steypu
M 1:10



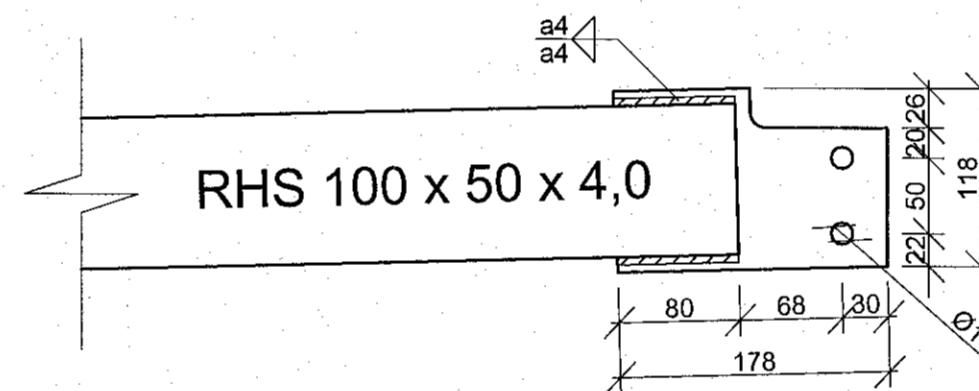
PL 170 x 140 x 10
M 1:5



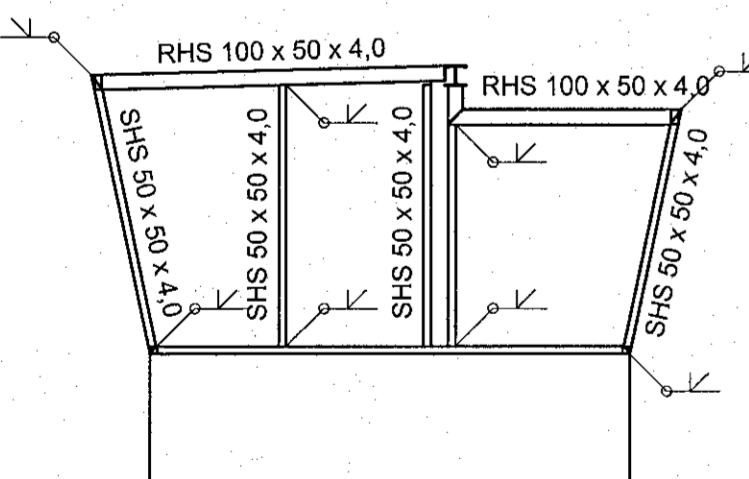
ZD Snið
M 1:50



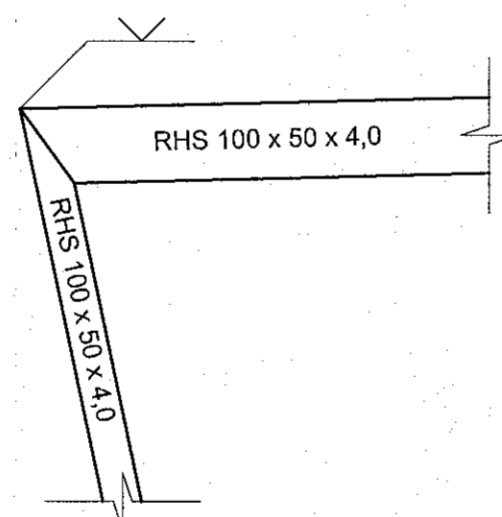
Festingar við þakbita
M 1:10



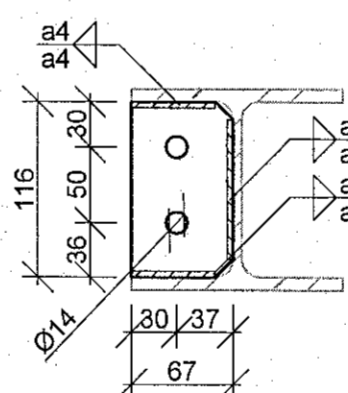
PL 178 x 118 x 8
M 1:5



ZE Snið
M 1:50



Festingar milli prófíla
M 1:10



PL 116 x 67 x 8
M 1:5

Skýringar:

Allt stál í burðargrind gluggakerfis á mótstjórmarklefa skal vera S235-JRG skv. ÍST EN 10025.

Sniði skal hverja hlið fyrir sig í einingum eins og hentar. Sniði skal klára á verkstað við uppsetningu.

Allar suður eru merktar eins og um suðu á verkstað sé að ræða en ljóst er að sumar þeirra þarf að klára á verkstað við uppsetningu og er vertaka heimilt að gera það á þann hátt sem hentar best fyrir uppsetningu stálverkis.

Allar suður aðrar en þær sem eru sýndar eru stuðsuður í gegnum fulla efnisþykkt viðkomandi prófíla.



Reiðhöll Sörla
Sörlaskeið 13a
221 Hafnarfjörður

Burðarþol
Mótstjórmarklefi
Burðarvirki gluggakerfis

TEIKNNÖMUR	BLAÐSTÆRÐ	HANNAÐ	JF
21-045	A1	TEIKNVAÐ	JF
B_S_02_07		YFIRFARVAÐ	KSG
DAGS	MÆLIKVAÐI	ÚTÁFA	
28.4.2023	1:50/10/5	A	

Drögteikning áskilgátt:
Höfundur: Jóhann Fróðriksson, kl.160777-4439
Hönnunaraðili: Þóður Steingrímsson kl. 071061-7455

