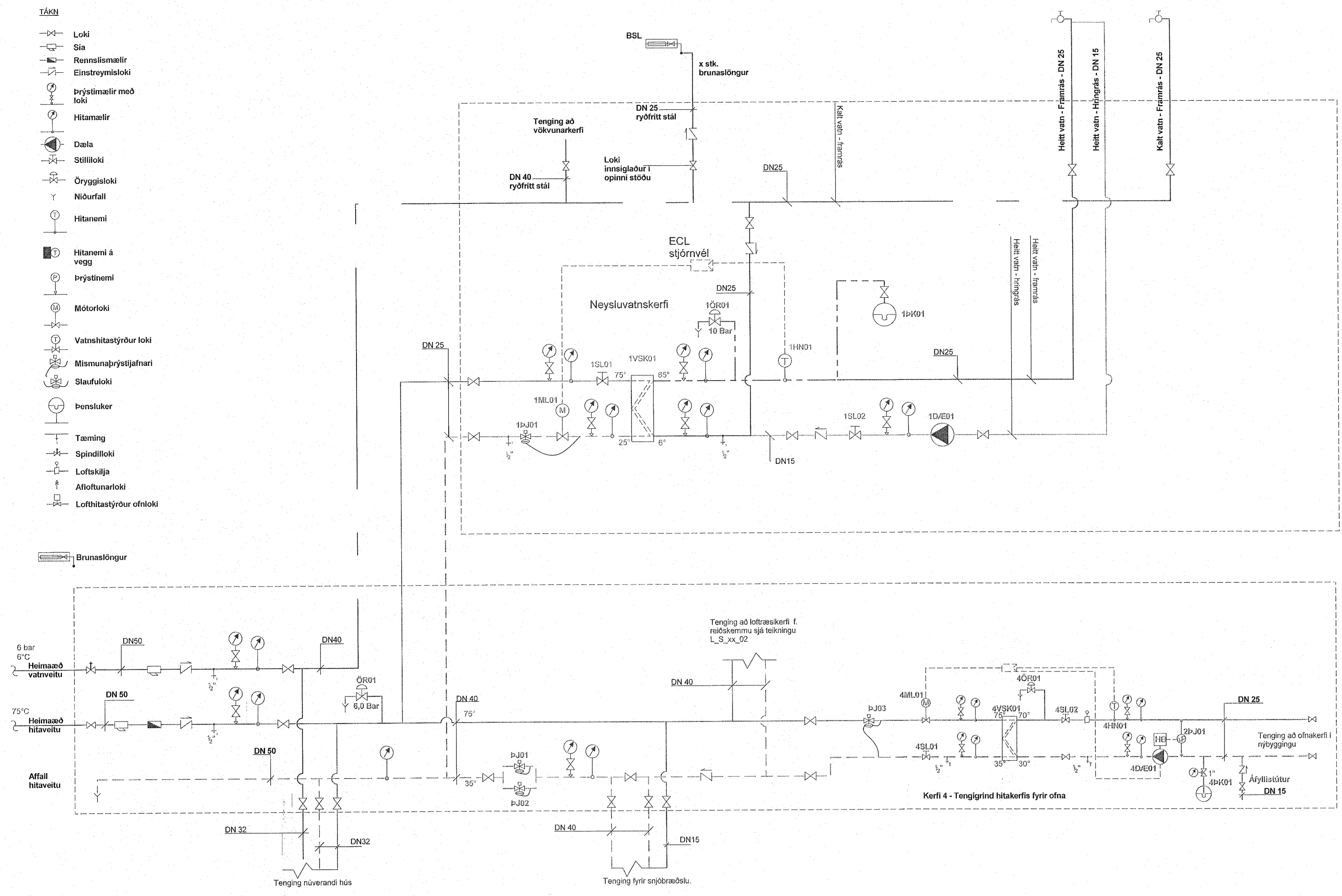


Útg.	Dags.	Skýring	Br.af.	Yfir.
A	28.04.2023			

- TÁKN
- Loki
 - Sía
 - Rennismælir
 - Einstreymisloki
 - Prýstímælir með loki
 - Hitamælir
 - Dæla
 - Stíllloki
 - Öryggisloki
 - Niðurfali
 - Hitanemi
 - Hitanemi á vegg
 - Prýstinemi
 - Mótorloki
 - Vatnshitastýrður loki
 - Mismunaprýstijafnari
 - Slaufuloki
 - Penstuker
 - Tæming
 - Spindillloki
 - Loftskilja
 - Afloftunarloki
 - Loftshitastýrður ofnloki



Kerfi 1 og 4

Nr.	Kerfi - Hlutverk - Staður	Vökvi	Streymi m ³ /klst	dP (max) bar	kvs	DN mm
1ML01	Neysluvatnskerfi - Upphitun neysluvatns - tæknirými	75°C hitaveituvatn	2,88	6	6,3	20
4ML01	Ofnakerfi - Upphitun - tæknirými	75°C hitaveituvatn	1,26	6	2,5	15
1ÖR01	Neysluvatnskerfi - Öryggisloki neysluvatnskerfis	65°C vatn	2,88			10 bar
4ÖR01	Hitakerfi - Öryggisloki hitakerfis	70°C vatn	1,26			10 bar
ÖR01	Hitakerfi - Öryggisloki hitakerfis	75°C hitaveituvatn	5,08			10 bar

Nr.	Hlutverk	Afköst kW	Forhlið				Bakhlíð					
			Vökvi	Hiti inn °C	Hiti út °C	streymi m ³ /klst	þrýstifall kPa	Vökvi	Hiti inn °C	Hiti út °C	streymi m ³ /klst	þrýstifall kPa
1VSK01	Neysluvatnskerfi	200	75°C vatn	75	25	2,88	25	75°C vatn	6	65	2,88	25
4VSK01	Hitakerfi	50	75°C vatn	75	40	1,26	25	75°C vatn	35	70	1,26	25

DN stærð er til viðmiðunar

Sjálfvirkir þrýstilokar kerfi 1 og 4

Nr.	Kerfi - Hlutverk - Staður	Vökvi	Streymi [m ³ /klst]	dP (max)	kvs	svið [bar]	stilling	DN
1PJ01	Neysluvatnskerfi - Þrýstijafnari - í tæknirými	75°C Hitaveituvatn	2,88	6	4	0,3-2,0		15
PJ01	Hitakerfi - Slaufuloki fyrir hitakerfi - í tæknirými	75°C Hitaveituvatn	2,54	6	4	0,3-2,0		15
PJ02	Hitakerfi - Slaufuloki fyrir hitakerfi - í tæknirými	75°C Hitaveituvatn	2,54	6	4	0,3-2,0		15
PJ03	Hitakerfi - Mismunaprýstijafnari fyrir hitakerfi - í tæknirými	75°C Hitaveituvatn	1,26	6	4	0,2-1,0		15

StrenglOKar kerfi 1 og 4

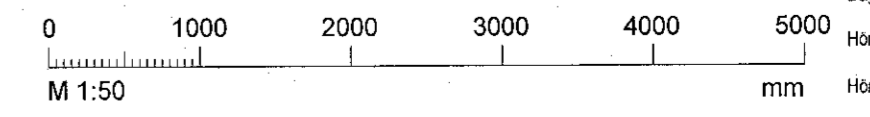
Nr.	Kerfi - Hlutverk - Staður	Vökvi	Streymi m ³ /klst	Stærð DN	þrýstifall kPa	Stilling loka	Streymi m ³ /klst	Aths.
1SL01	Neysluvatnskerfi - strengloki upphitun	75°C hitaveituvatn	2,88	20				
1SL02	Neysluvatnskerfi - strengloki upphitun	75°C hitaveituvatn	1,26	15				
4SL01	Hitakerfi - strengloki	70°C hitaveituvatn	1,26	20				
4SL02	Hitakerfi - strengloki	70°C hitaveituvatn	1,26	20				

Dælur

Nr.	Kerfi - Hlutverk - Staður	Vökvi	Streymi m ³ /klst	Þrýstingur kPa	Aths.
1DÆ01	Neysluvatnskerfi - Hringrás á kerfi - Tæknirými	70°C vatn	0,20	40	Með álagsstýringu
4DÆ01	Hitakerfi - Hringrás á kerfi - Tæknirými	70°C vatn	1,26	40	Með álagsstýringu

Þenslukur

Nr.	Kerfi - Hlutverk - Staður	Vökvi	Rúmmál lítrar	For/lokaprýstingur bar
1PK01	Neysluvatnskerfi - Tæknirými	75°C Vatn	10	4/10
4PK01	Ofna/gólfhitakerfi - Tæknirými	70°C vatn	20	1,5/6



Reiðhöll Sörla
221 Hafnarfirði
Sörlaskeiði 13a
Lagnir og loftræsing
Lagnakerfi
Kerfismynd

TEKNIÐMÉR	BLAÐSTÆRD	HANNAÐ	AG
21-045	A1	TEKNAÐ	DOP
L_S_xx_01		YFIRFARAÐ	BK
DAGS	MÆLKVARÐI	ÚTGÁFA	
28.04.2023	1 : 1	A	

Dagsetning aðlagðar dæla:
Höfundur: Almar Gunnarsson kt. 170368-3469
Höfnunarskipti: Þóður Steingrímsson kt. 071061-3469