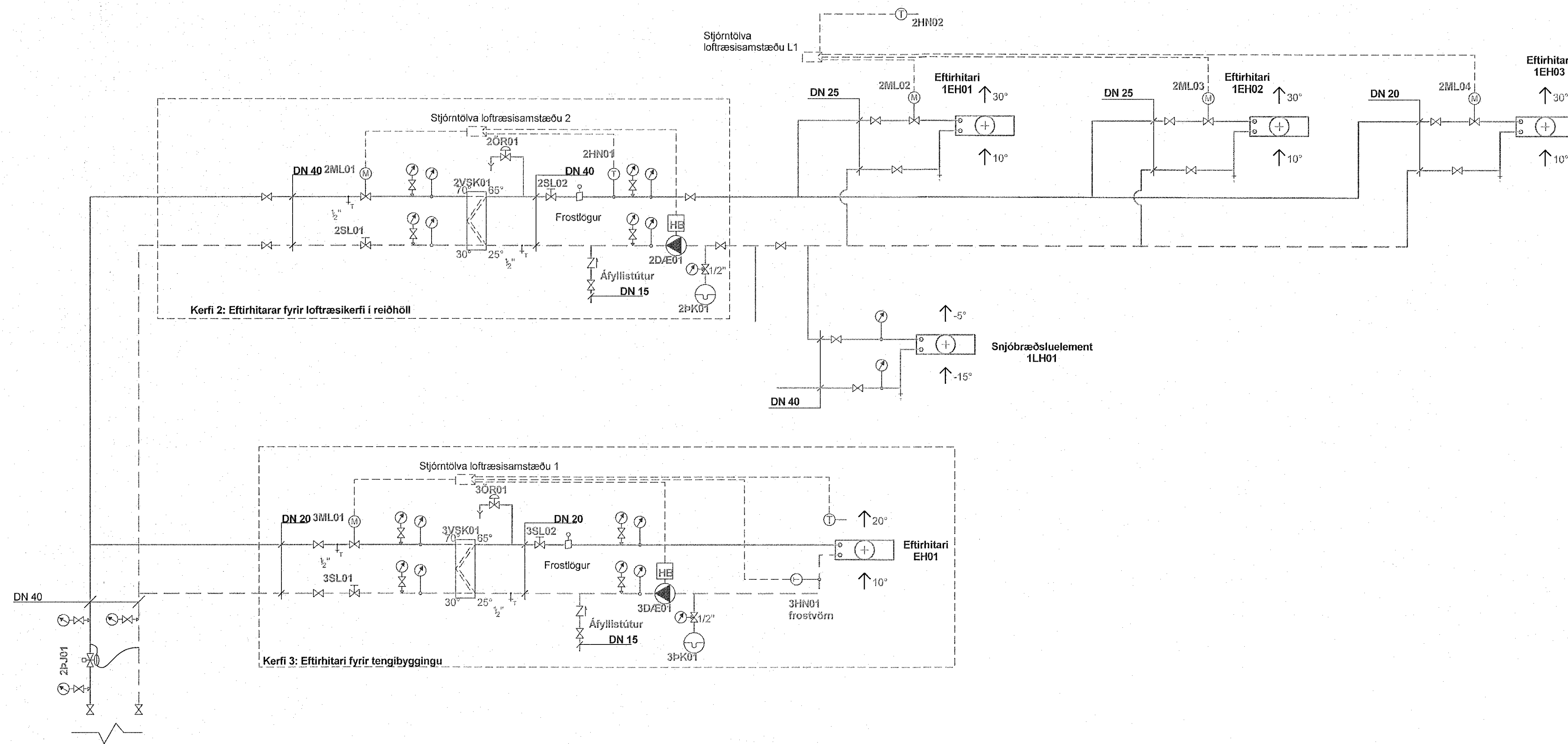


Útg.	Dags.	Skýring	Brafi	Yfir.
A	28.04.2023			

- TÁKN
- Loki
 - Sía
 - Rennismælir
 - Einstreymisloki
 - Þrýstímælir með loki
 - Hitamælir
 - Dæla
 - Stíllloki
 - Öryggisloki
 - Niðurfall
 - Hitanemi
 - Hitanemi á vegg
 - Þrýstinemi
 - Mótorkloki
 - Vatnshitastýrður loki
 - Mismunaprýstijafnari
 - Slaufuloki
 - Pensluker
 - Tæming
 - Spindillloki
 - Loftskilja
 - Alloftunarloki
 - Loftshitastýrður ofnloki



Tenging að loftræsikerfi f. reibskermmu sjá teikningu L_S_xx_01

Kerfi 2 og 3						
Mótorklokar - Blöndulokar - Segullokak - Öryggislokak						
Nr.	Kerfi - Hlutverk - Staður	Vökvi	Streymi m ³ /klst	dP (max) bar	kvs	DN mm
2ML01	Eftirhitari - Stýrir hitun á lofti - í tæknirými	75°C hitaveituvatn	2,84	6	6,3	20
2ML02	Eftirhitari - Stýrir hitun á lofti - í tæknirými	70% Vatn/ 30%Glycol	1,15	3	4	15
2ML03	Eftirhitari - Stýrir hitun á lofti - í tæknirými	70% Vatn/ 30%Glycol	1,15	3	4	15
2ML04	Eftirhitari - Stýrir hitun á lofti - í tæknirými	70% Vatn/ 30%Glycol	0,54	3	2,5	15
3ML01	Eftirhitari - Stýrir hitun á lofti - í tæknirými	75°C hitaveituvatn	0,97	3	2,5	15
2ÖR01	Loftræsikerfi - Öryggisloki kerfis - í tæknirými	70% Vatn/ 30%Glycol	2,84			6 bar
3ÖR01	Loftræsikerfi - Öryggisloki kerfis - í tæknirými	70% Vatn/ 30%Glycol	0,97			6 bar

Strenglokak kerfi 2 og 3							
		Mælt fyllist út af verktaka					
Nr.	Kerfi - Hlutverk - Staður	Vökvi	Streymi m ³ /klst	Stærð DN	Þrýstifall kPa	Stilling loka	Aths.
2SL01	Eftirhitari - strengloki	75°C hitaveituvatn	2,84	32			
2SL02	Eftirhitari - strengloki	70°C vatn	2,84	32			
3SL01	Eftirhitari - strengloki	75°C hitaveituvatn	0,97	15			
3SL02	Eftirhitari - strengloki	70°C vatn	0,97	15			

Pensluker kerfi 2 og 3				
Nr.	Kerfi - Hlutverk - Staður	Vökvi	Rúmmál lítrar	For/lokaprýstingur bar
2pK01	Eftirhitari - Tæknirými	70°C 30%Glycol/Vatn	10	1,5/6
3pK01	Eftirhitari - Tæknirými	70°C 30%Glycol/Vatn	4	1,5/6

DN stærð er til viðmiðunar								
Sjálfvirkir þrýstilokak kerfi 2								
Nr.	Kerfi - Hlutverk - Staður	Vökvi	Streymi [m ³ /klst]	dP (max) bar	kvs	svið [bar]	stilling	DN
2pJ01	Loftræsikerfi - Þrýstijafnari - í tæknirými	75°C Hitaveituvatn	3,82	6	6,3	0,2-1,0		20

Dælur					
Nr.	Kerfi - Hlutverk - Staður	Vökvi	Streymi m ³ /klst	Þrýstingur kPa	Aths.
2D/E01	Eftirhitari - Hringrás fyrir kerfi - Tæknirými	70% Vatn/ 30%Glycol	2,84	100	Með álagsstýringu
3D/E02	Eftirhitari - Hringrás á kerfi - Tæknirými	70% Vatn/ 30%Glycol	0,97	80	Með álagsstýringu

Varmaskiptar												
		Forhlið						Bakhlið				
Nr.	Hlutverk	Afköst kW	Vökvi	Hiti inn °C	Hiti út °C	streymi m ³ /klst	þrýstifall kPa	Vökvi	Hiti inn °C	Hiti út °C	streymi m ³ /klst	þrýstifall kPa
2VSK01	Eftirhitari	140	75°C vatn	70	30	2,84	25	70% Vatn/ 30%Glycol	25	65	2,84	25
3VSK01	Eftirhitari	50	75°C vatn	70	30	0,97	25	70% Vatn/ 30%Glycol	25	65	0,97	25



Reiðhöll Sörla
 221 Hafnarfirði
 Sörlaskeiði 13a

Lagnir og loftræsing
 Lagnakerfi
 Kerfismynd

TEKNNÚMÉR	BLAÐSTÆRÐ	HANNAÐ	AG
21-045	A1	TEKNAÐ	DOP
L_S_xx_02		YFRIFARÐ	EK
DAGS.	MELKVAREN	ÚTGÁFA	
28.04.2023	1:1	A	

