

Tákn fyrir loftræsikerfi

	Kantaðir stokkar, A = breidd, B = hæð
	Sivalir stokkar
	Lofstokkur einangraður að utan
	Lofstokkur einangraður að innan

Skammstafanir

Tæki:

BL	Bílsari
DAE	Dösla
RB	Eldvörnarlaka
HB	Hröðabreytir
HI	Hitari
HN	Hitanemi
HSL	Hitaþyrstur loki
IB	Innsögubílsari
ML	Mótorloki
RN	Rakanemi
SL	Stálslaka
SV	Sivavaki (brýsámæli)
VSK	Varmaskipfir
UV	Útsögsvanill
UB	Útsögsblásmi
UJ	Másmunurþrygjalafnari
BK	Bænskular
PN	Þrysnemi

Efnisþykktir og styrktarkröfur fyrir sívala lofstokka og tengistykki

Langlæstir lofstokkar		
Dvermál mm	Min. efnisþykkt mm	Styrktarkrafa (min.)
≤ 200	0.6	
224-710	0.8	
800-1000	1.0	30X3 stálvinkill c/c 1250
1120-1600	1.25	40X4 stálvinkill c/c 1250

Spirallæstir lofstokkar		
Dvermál mm	Min. efnisþykkt mm	Styrktarkrafa (min.)
≤ 250	0.5	
250-355	0.6	
400-500	0.6	Skrúflinulaga bylgjustyrking
560-800	0.7	Skrúflinulaga bylgjustyrking
900-1250	0.9	Skrúflinulaga bylgjustyrking
1400-1600	1.25	Skrúflinulaga bylgjustyrking

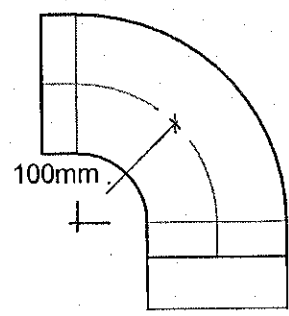
Tengistykki sívalra lofstokka		
Dvermál mm	Min. efnisþykkt mm	
≤ 400	0.6	
450-600	0.7	
630-1250	0.9	
1400-1600	1.25	

Smíði ferkantaðra lofstokka úr galvanhúðuðu stáli

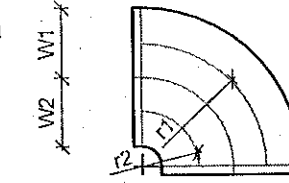
Tengistykki fyrir ferkantaða lofstokka

Beigjur

Litill radius 'w' upp í 300 mm (óil horn)

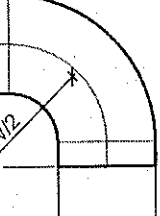


Litill radius 'w' yfir 300 mm deilispjöld skal einungis selja í beygjur sem eru 45° eða stærri

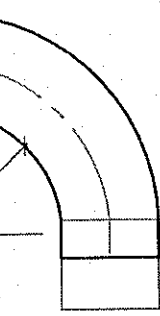


Deilispjöld skulu vera staðsett þannig að r/w hlutfallið fyrir hverja loftrás sé heist yfir 1.5 og ekki undir 1.25

Meðal radius (óil horn)

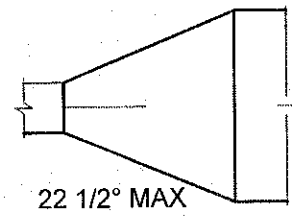


Langur radius (óil horn)

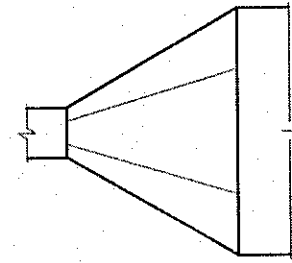


Minnkanir

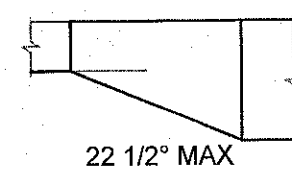
Sammiðja án deilispjald



Sammiðja með deilispjald



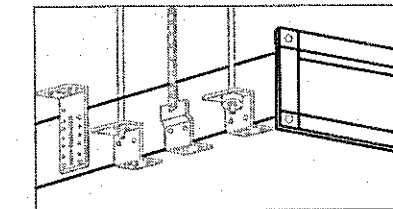
Ekki sammiðja



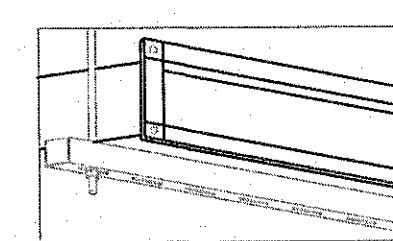
Smíðarkröfur þær sem eru tilgreindar eru í samræmi við staðlaðar kröfur í dw/142 frá "the united kingdom heating and ventilating contractors association".

Festingar láréttu stokka

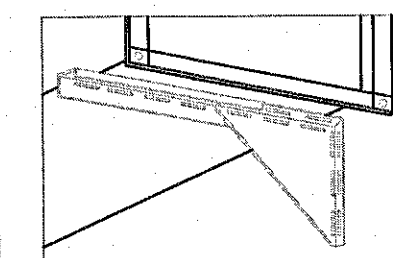
Upphengjur ferkantaðra lofstokka með lengri hlö upp í 700 mm



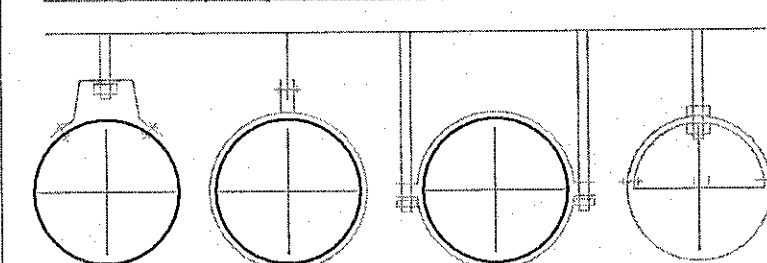
Upphengja fyrir ferkantaða lofstokka með lengri hlö slærri en 700 mm



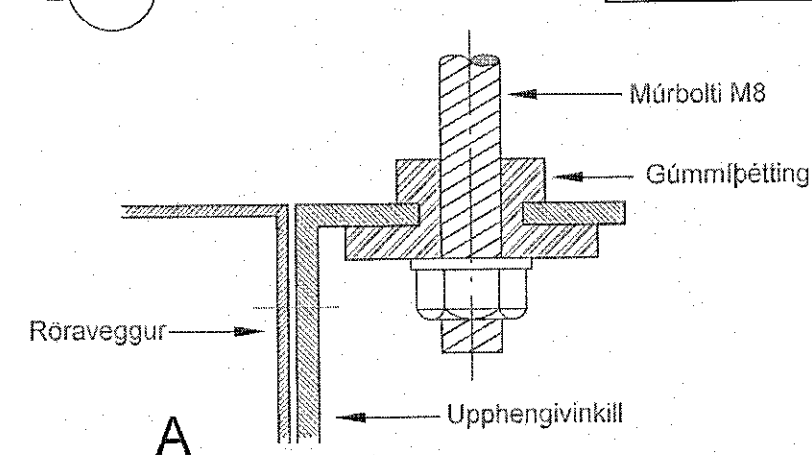
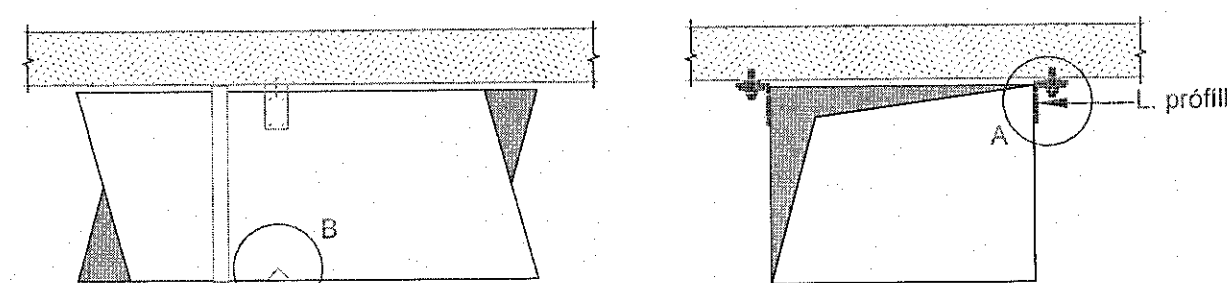
Festing lofstokks við vegg



Dæmigerð upphengi láréttu sívalra lofstokka



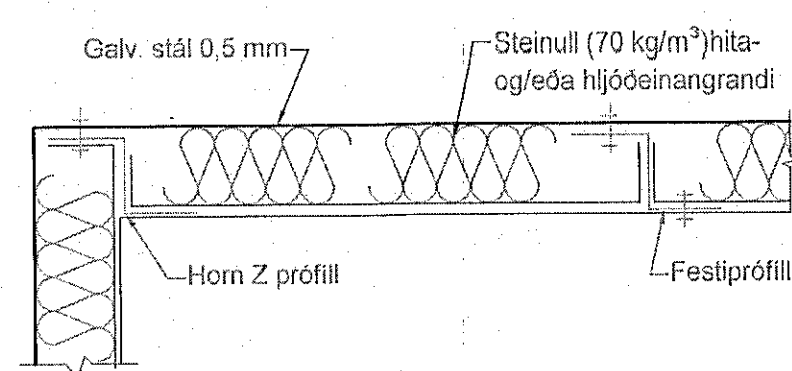
Loftræstistokkur, hefðbundnar festingar



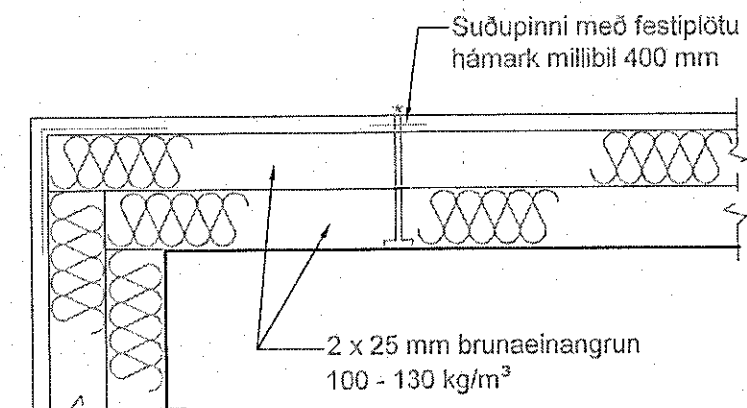
Röraveggur

A

Hitaainangrun lofstokka

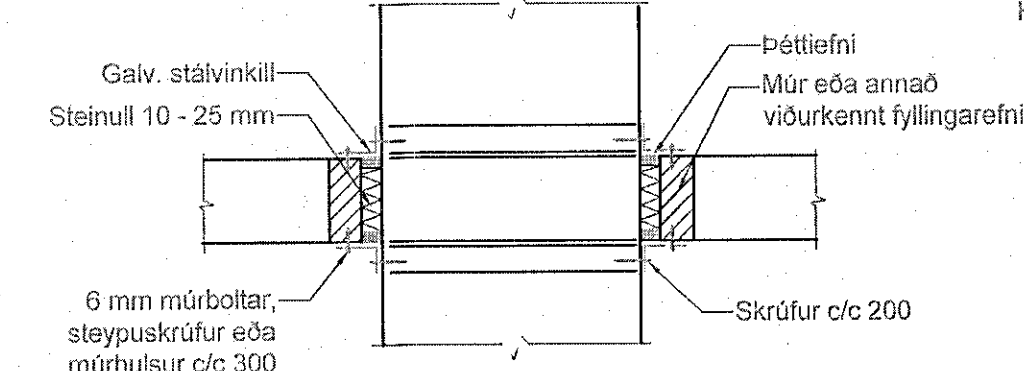


Brunaeinangrun utan á lofstokkum

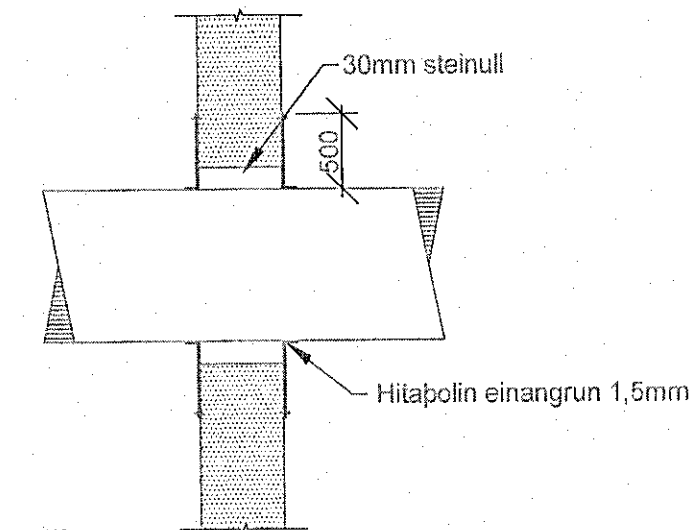


Brunaeinangrunin skal klædd með 0.5 mm þykku galv.stáli

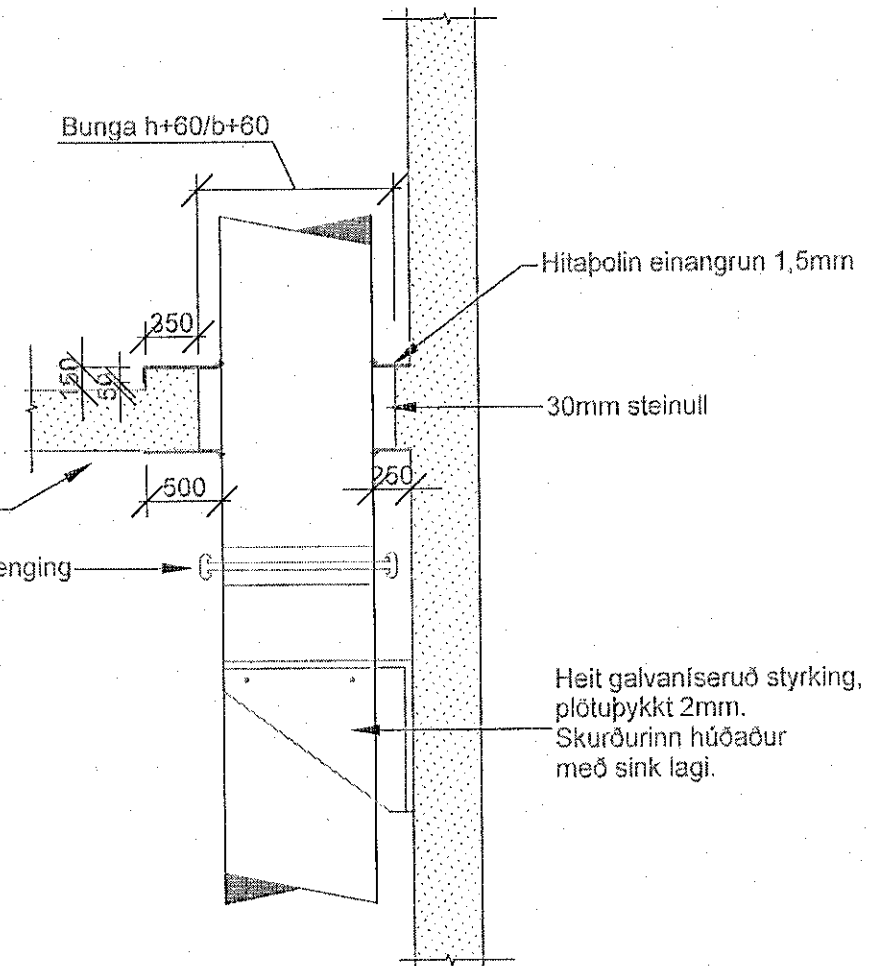
Gólf (vegg) gegnumtök



Lagn í gegnum vegg, óeinangruð



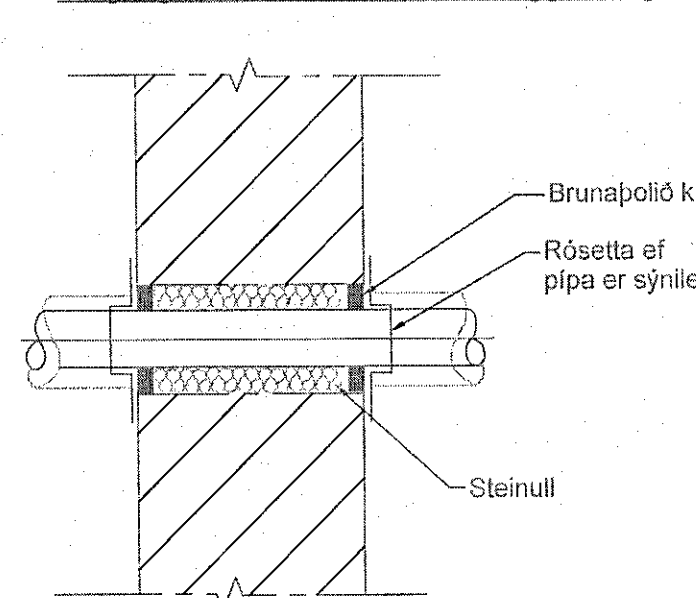
Rör í gegnum gólf



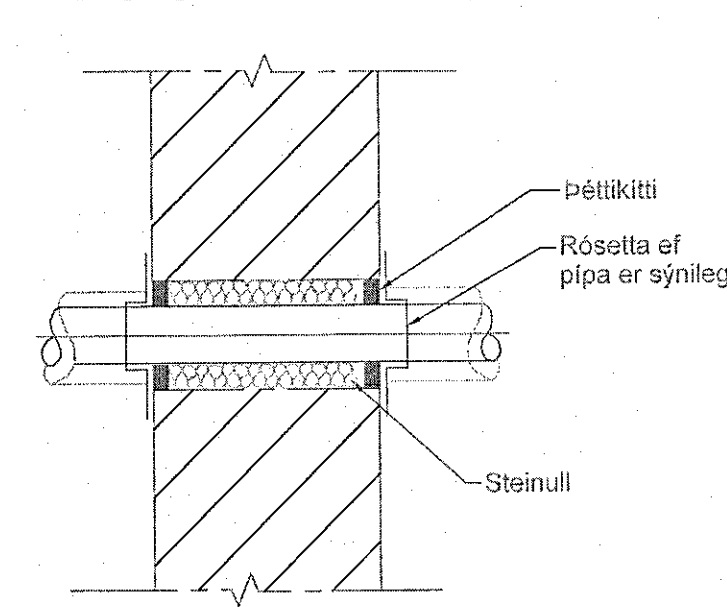
Frágangur v/gata

Ekki í kvarða

Frágangur röra í brunahólfandi vegg eða gólf

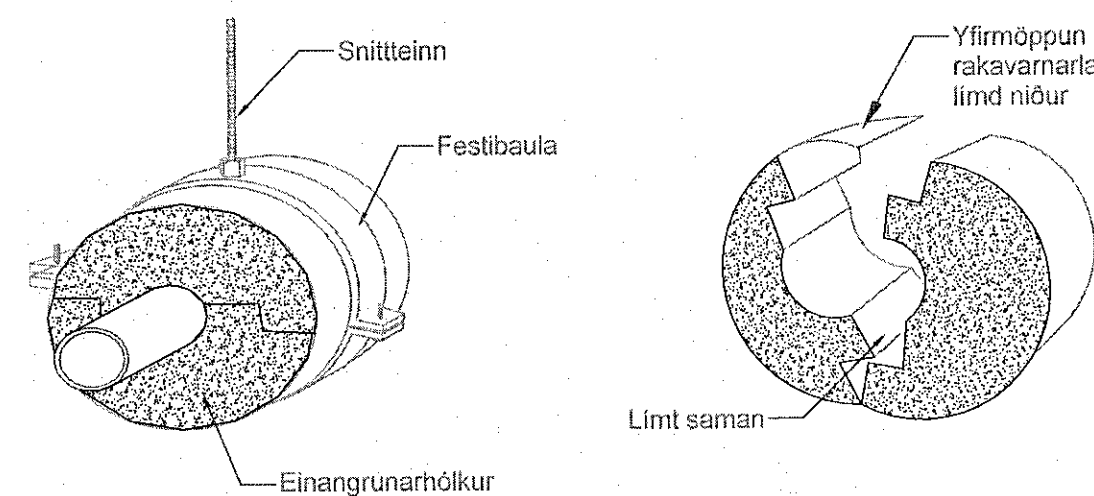


Frágangur röra í vegg eða gólf



Frágangur neysluvatnslagna við festingar

Ekki í kvarða



Samþykkt þann
16. maí 2023
f. byggingarfulltrúans í Hafnarfirði
Róbert A. Róbertsson

Útg.	Dags.	Skýring	Br.raf.	Yfir.
A	28.04.2023			

TEKNIK
VERKFRÆÐISTOFA
www.teknik.is teknik@teknik.is

Reiðhöll Sörla
221 Hafnarfirði
Sörlaskeiði 13a
Lagnir og loftræsing
Almennar skýringar
Loftræsing

TEKNIÐMÉR	BLAÐSTJÓRN	HANNAÐ	AG
21-045	A1	TEKNAÐ	DÓP
L_A_xx_05		YFIRFARÐ	BK
DAGS.	MÆLIKVAREI	ÚTGAFA	
28.04.2023		A	

Dagsetning aðskiptaáttar:
Höfundur: Almar Gunnarsson kl. 170388-3459
Hönnunartíðni: Þórunn Steingrimsdóttir kl. 071061-3459